

Fotocellule a barriera Uscita a relè SPDT Modelli PMT 20R

CARLO GAVAZZI



- Custodia in ABS rinforzato 25 x 65 x 81 mm
- Luce infrarossa modulata
- Tensione di alimentazione: 12 - 240 VCC e 24 - 240 VCA
- Campo di attivazione: 20 m
- Uscita Relè SPDT
- Indicazione di uscita: LED giallo
- Disponibile con temporizzatore incorporato
- Connessione: - morsettiera



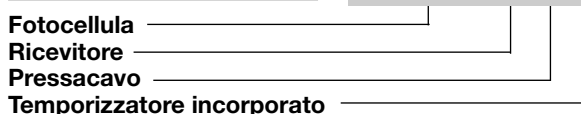
Descrizione prodotto

Fotocellula a barriera. Campo di attivazione fino a 20 m. Sensibilità regolabile. Immune alla luce ambientale. Rilevamento preciso grazie al diametro ridotto del raggio. Indicazione a LED. Uscita a relè (SPDT). Grado di protezione IP 67. Collegamento a mor-

settiera. Custodia in plastica 25x65x81mm. Pressacavo PG 13,5 o 1/2" NPT. Disponibile con temporizzatore incorporato: ritardo all'attivazione, alla disattivazione, ad un impulso temporizzato (attivazione con impulso sul fronte di salita o discesa).

Come ordinare

PMT20 R G T



Selezione modelli CC/CA, con morsettiera

Custodia L x H x P (mm)	Codice di ordinaz. Ricevitore senza temporiz.	Codice di ordinaz. Ricevitore con temporiz.	Codice di ordinaz. Emettitore
25 x 65 x 81 Pressacavo PG 13.5 Pressacavo 1/2" NPT	PMT 20R G PMT 20R I	PMT 20R GT PMT 20R IT	PMT 20 G PMT 20 I

Caratteristiche tecniche emettitore

Tensione di alimentaz. (U _B)	10.8 - 264 VCC 21.6 to 264 VCA (45-65 Hz)
Assorbimento	≤ 2 W (2.5 VA)
Sorgente luminosa	GaAlAs LED, 880 nm
Tipo di luce	infrarossa, modulata
Angolo ottico	±2°
Indicazione Presenza alimentazione	LED verde

Caratteristiche tecniche ricevitore

Tensione di alimentaz. (U _B)	10.8 - 264 VCC 21.6 - 264 VCA (45÷65 Hz)
Assorbimento (Relè eccitato)	≤ 2 W (2.5 VA)
Uscita	μ (micro gap)
Caratteristiche contatto (AgCdO)	3 A/250 VCA
Carichi resistivi	AC 1 DC 1
Piccoli carichi induttivi	AC 11 DC 11
Vita meccanica	≥ 40 x 10 ⁶ operazioni
Vita elettrica	≥ 5 x 10 ⁵ operazioni a 220 Vca - 3 A carico resistivo: 360 impulsi/h
Rigidità dielettrica	2 kVAC (RMS) (cont./alimen.)
Sensibilità	Regolabile
Angolo ottico	±2°
Dist. di attivaz. nominale (S _N)	20 m
Frequenza di attivazione(f)	20 Hz
Tempo di risposta	OFF-ON (t _{ON}) ≤ 20 ms ON-OFF (t _{OFF}) ≤ 20 ms

Caratteristiche ricevitore (cont.)

Ritardo all'accensione (t_r)	≤ 300 ms (tip. 100 ms)
Funzioni di uscita	selez. tramite dip-switch, impulso di luce/buio
Indicazione di uscita	
Oggetto rilevato (NA)	LED giallo
Oggetto non rilevato (NC)	LED giallo
Temporizzatore	
Ritardo all' attivazione	0.1 - 7 s ± 2 s
Ritardo alla disattivazione	0.1 - 7 s ± 2 s
Impulso temporizzato	0.1 - 7 s ± 2 s

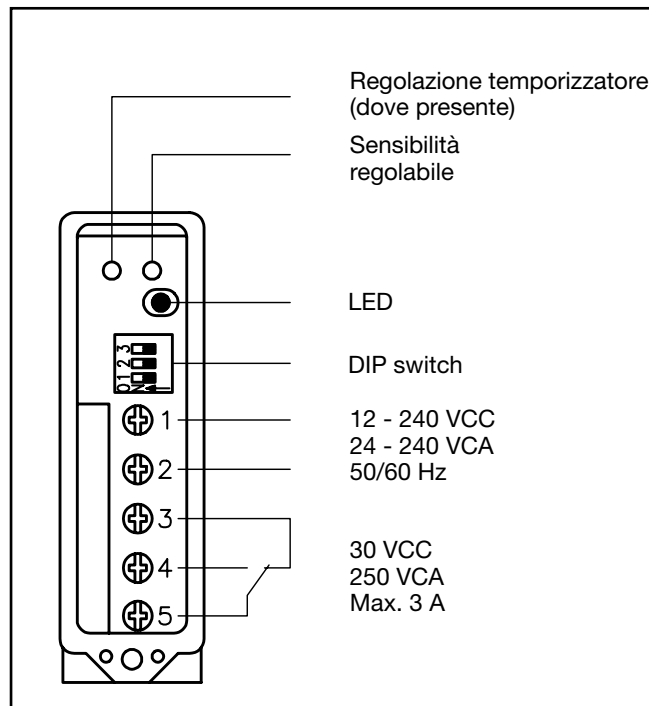
Caratteristiche tecniche comuni

Condizioni ambientali	
Categoria di installazione	III (IEC 664/664A; 947-1)
Grado di inquinamento	3 (IEC 664/664A; 947-1)
Grado di protezione	IP 67 (IEC 529; 947-1)
Temperatura ambiente	
di funzionamento	-25°C - +55°C
di immagazzinaggio	-30°C - +80°C
Vibrazioni	10 - 150 Hz, 0.5 mm/7.5 g (IEC 68-2-6)
Urti	2 x 1 m & 100 x 0.5 m (IEC 68-2-32)
Tensione di isolamento nomin.	250 VCA (RMS)
Materiale custodia	
Corpo	PVC grigio rinforzato
Fronte	PC, nero
Coperchio	PC, nero
Pressacavo	PA, nero, rinforzato
Staffa di fissaggio	Acciaio, nero
Conessioni	
Morsettiera	5 x 2 x 1 mm ²
Pressacavo	PG 13.5 or 1/2" NPT per cavo 6 - 10 mm
Peso	110 g emettitore 115 g ricevitore
Approvazioni	UL, CSA, CE

Condizioni impulso/uscita

	Impulso di luce (NA)		Impulso di buio (NC)	
	Si	No	Si	No
Oggetto presente	Si	No	Si	No
LED	OFF	ON	OFF	ON
Carico	Non attivo	Attivo	Attivo	Non attivo

Collegamenti elettrici



Selezione funzioni

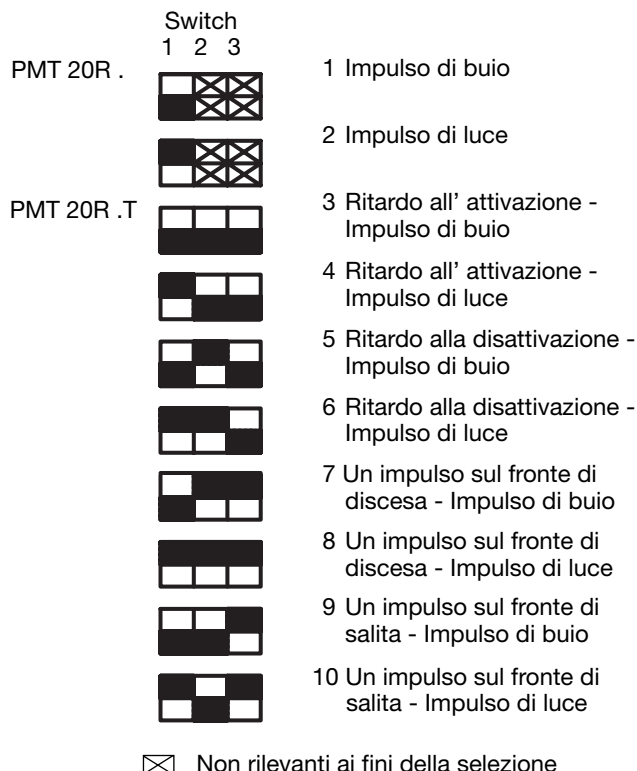
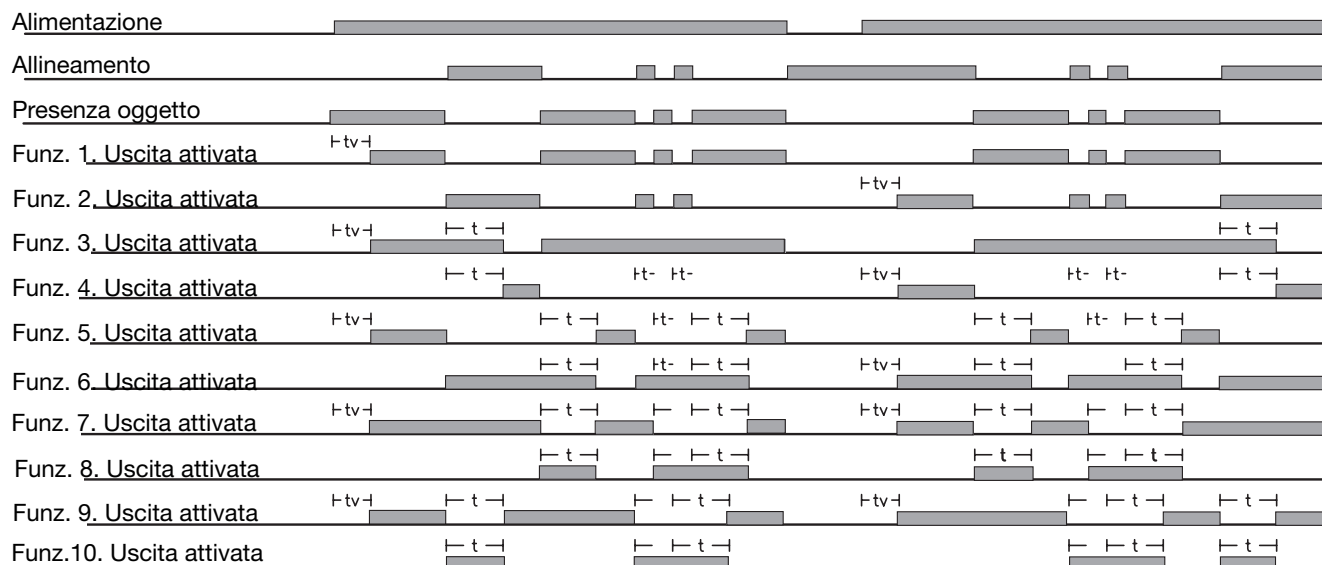
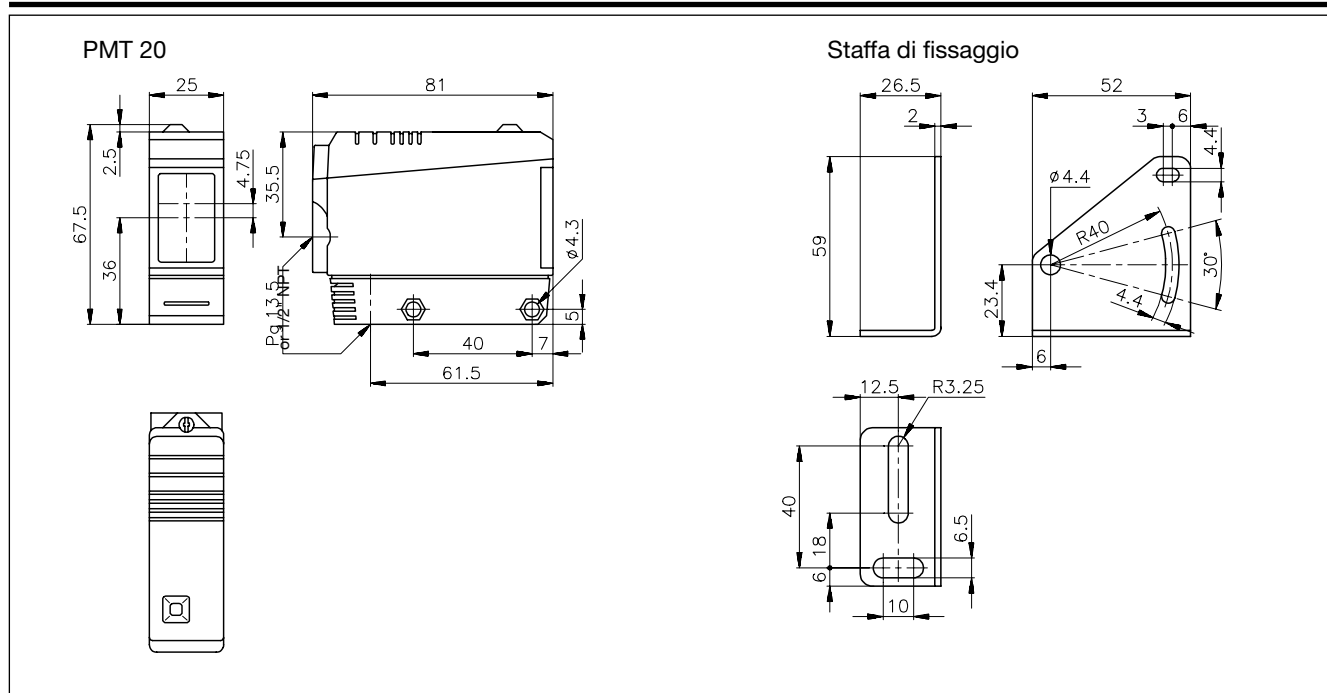


Diagramma di funzionamento

t = Ritardo di intervento
 tv = Ritardo all'accensione



Dimensioni (tutte le dimensioni sono espresse in mm)



Accessori in dotazione

- Istruzioni per l'installazione
- Staffa di fissaggio
- **Imballo:** cartone ondulato (materiale riciclato)

Accessori

- MB02 (staffa di fissaggio lunga)
- Vedi "Accessori generali"