

Fotocellule a riflessione Uscita SCR Modelli PA18ALR30T.

CARLO GAVAZZI



- Custodia cilindrica in ottone nichelato M18, IP 67
- Campo di attivazione: 3 m
- Luce infrarossa modulata
- Tensione di alimentazione: 20 - 250 VCA
- Uscita: 500 mA SCR
- Impulso luce o buio
- Indicazione di uscita: LED
- Immunità alla luce ambiente
- Connessione: - cavo, 2 m
- connettore M12



Descrizione prodotto

Fotocellula a riflessione con custodia M18 in ottone nichelato. Sensibilità regolabile fino a 3mt con potenziometro 270°. Indicazione di uscita a

LED. Modelli CA a SCR con uscita NA o NC. Immune alla luce ambiente. Versioni a cavo o connettore M12.

Come ordinare

PA18ALR30TOM6SA

Modello	_____
Tipo custodia	_____
Dimensioni custodia	_____
Materiale custodia	_____
Lunghezza custodia	_____
Principio di rilevamento	_____
Distanza di attivazione	_____
Tipo di uscita	_____
Configurazione di uscita	_____
Connessione	_____
Regolabile	_____

Selezione modelli CA, con cavo o connettore M12

Diametro custodia	Distanza di attivazione nominale (S _n)	Cod. di ordinazione SCR/cavo Impulso luce	Cod. di ordinazione SCR/connettore Impulso luce	Cod. di ordinazione SCR/cavo Impulso buio	Cod. di ordinazione SCR/connettore Impulso buio
M 18	3 m regolabile	PA18ALR30TOSA	PA18ALR30TOM6SA	PA18ALR30TCSA	PA18ALR30TCM6SA

Caratteristiche tecniche

Dist. di attivazione nom. (S _n)	Fino a 3 m con catarifrangente mod. ER4, Ø 84 mm	Luce ambiente	Max. 10,000 lux
Sensibilità	Reg. tramite potenziometro 270°	Frequenza di attivazione (f)	Max. 20 Hz, rapporto luce/buio 1:2
Deriva termica	0.4%/°C	Tempo di risposta OFF-ON (t _{ON}) ON-OFF (t _{OFF})	≤ 20 ms ≤ 30 ms
Isteresi (H)	3 - 20%	Ritardo all'accensione (t _r)	tipico 100 ms
Tensione di alimentazione (U _B)	20 - 250 VCA, 45 - 65 Hz	Funzione di uscita Uscita attivata	Impulso di luce o buio (NA o NC) LED, giallo
Corrente di carico Continuo (I _a) Max (I)	≤ 500 mA ≤ 3 A, max. 20 ms	Condizioni ambientali Categoria di installazione Grado di inquinamento Grado di protezione	II (IEC 60664/60664A; 60947-1) 3 (IEC 60664/60664A; 60947-1) IP 67 (IEC 60529; 60947-1)
Min. cor. di funzionamento (I _m)	10 mA	Temperatura di funzionamento di immagazzinaggio	-20° - +60°C -30° - +70°C
Corrente di perdita (I _r)	< 5 mA	Vibrazioni	10 - 150 Hz, 0.5 mm/- 7.5 g (IEC 60068-2-6)
Caduta di tensione (U _d)	≤ 10 VCA	Urti	2 x 1 m 100 x 0.5 m (IEC 60068-2-32)
Protezione elettrica	Transitori		
Transitorio di tensione	1 kV/0.5 J		
Sorgente luminosa	GaAlAs LED, 880 nm		
Tipo di luce	Infrarossa, modulata		
Angolo ottico	±2.2°		
Dimensione del fascio di luce	150 mm a 2 m		

Caratteristiche tecniche (cont.)

Rigidità dielettrica	1500 V (IEC 60364-4-41)
Materiale custodia	Ottone nichelato Luran®, nero Poliestere, nero Ottone nichelato
Connessioni	
Cavo	grigio, 2 m, resistente agli olii, PVC, 2 x 0,5 mm ²
Connettore	M12
Peso	
Versione a cavo	150 g
Versione a connettore	65 g
Approvazioni	UL, CSA, CE

Dimensioni (Tutte le dimensioni sono espresse in mm)

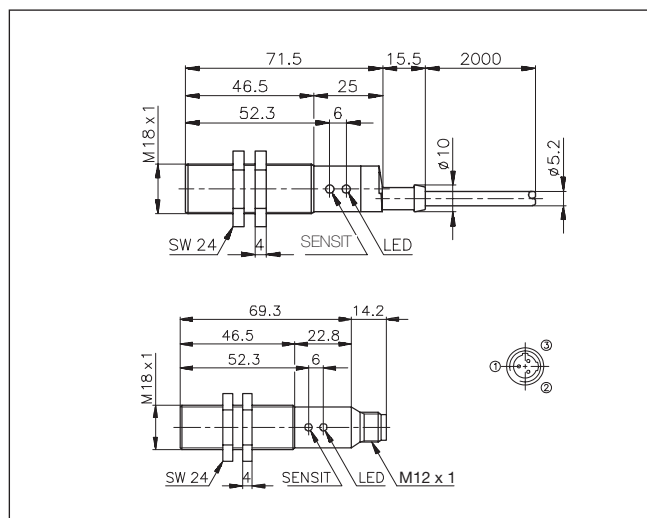
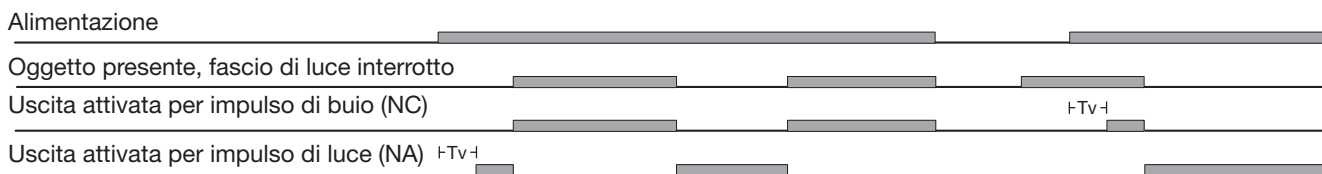


Diagramma di funzionamento



Collegamenti elettrici

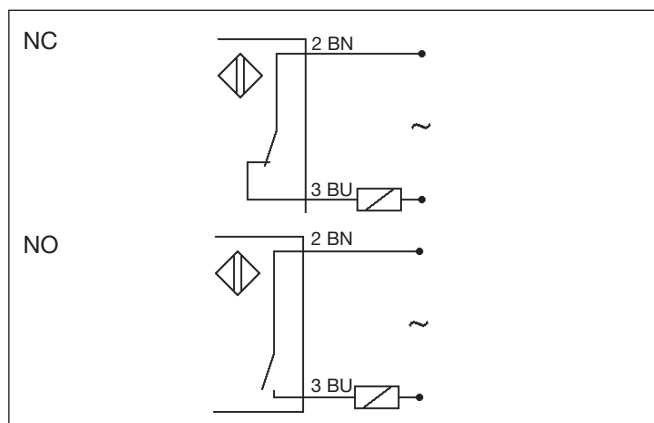
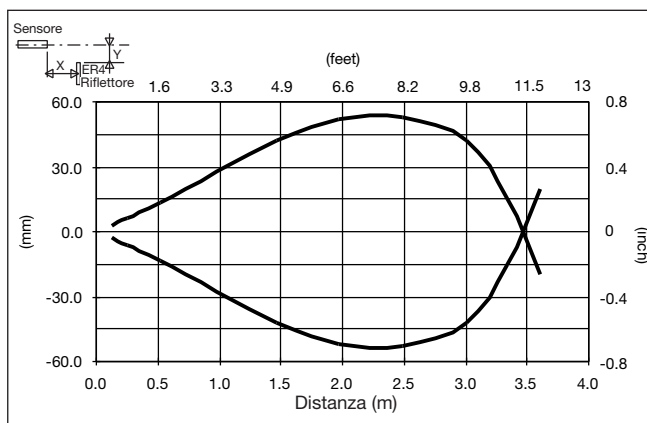


Diagramma di rilevamento



Accessori

Connettori M12 per sensori (-6)

- CONH.6A-A2 (90°, 2 mt cavo)
- CON.6A-A5 (90°, 5 mt cavo)
- CON.6A-S2 (diritto, 2 mt cavo)
- CON.6A-S5 (diritto, 5 mt cavo)

Differenti modelli e lunghezze disponibili a richiesta

Riflettori

- Staffa di fissaggio MB18A
- Kit rotazione fascio ottico 90° APA18RAR