

G34409943824



Ricetrasmittitore digitale a 4 ingressi / 4 uscite



Vantaggi

- **Sistema integrato.** Dupline® è il marchio per il sistema bus a due fili di Carlo Gavazzi.
- **Riduzione dei costi.** L'uso di un sistema bus è un metodo collaudato per ridurre i costi di installazione - specialmente quando la distanza tra i punti I/O è considerevole.
- **Installazione veloce e facile.** Topologia completamente libera, non è richiesto alcun cavo speciale, nessuno schermo o incrocio. Funziona fino a 2 Km e anche oltre con l'utilizzo di ripetitori.
- **Scalabilità.** Il sistema può essere progressivamente integrato con nuovi moduli in base alle esigenze applicative.
- **Modularità.** Il sistema è composto da una vasta gamma di moduli, alimentati dal bus, in modo che ogni installazione possa essere dimensionata con precisione e facilità.
- **Codifica canali.** Tramite l'unità di programmazione GAP 1605.

Descrizione

G34409943824 è un modulo Dupline® adatto a qualsiasi tipo di applicazione con 4 ingressi e 4 uscite .

E' realizzato in una custodia H4 per l'installazione su guida DIN.

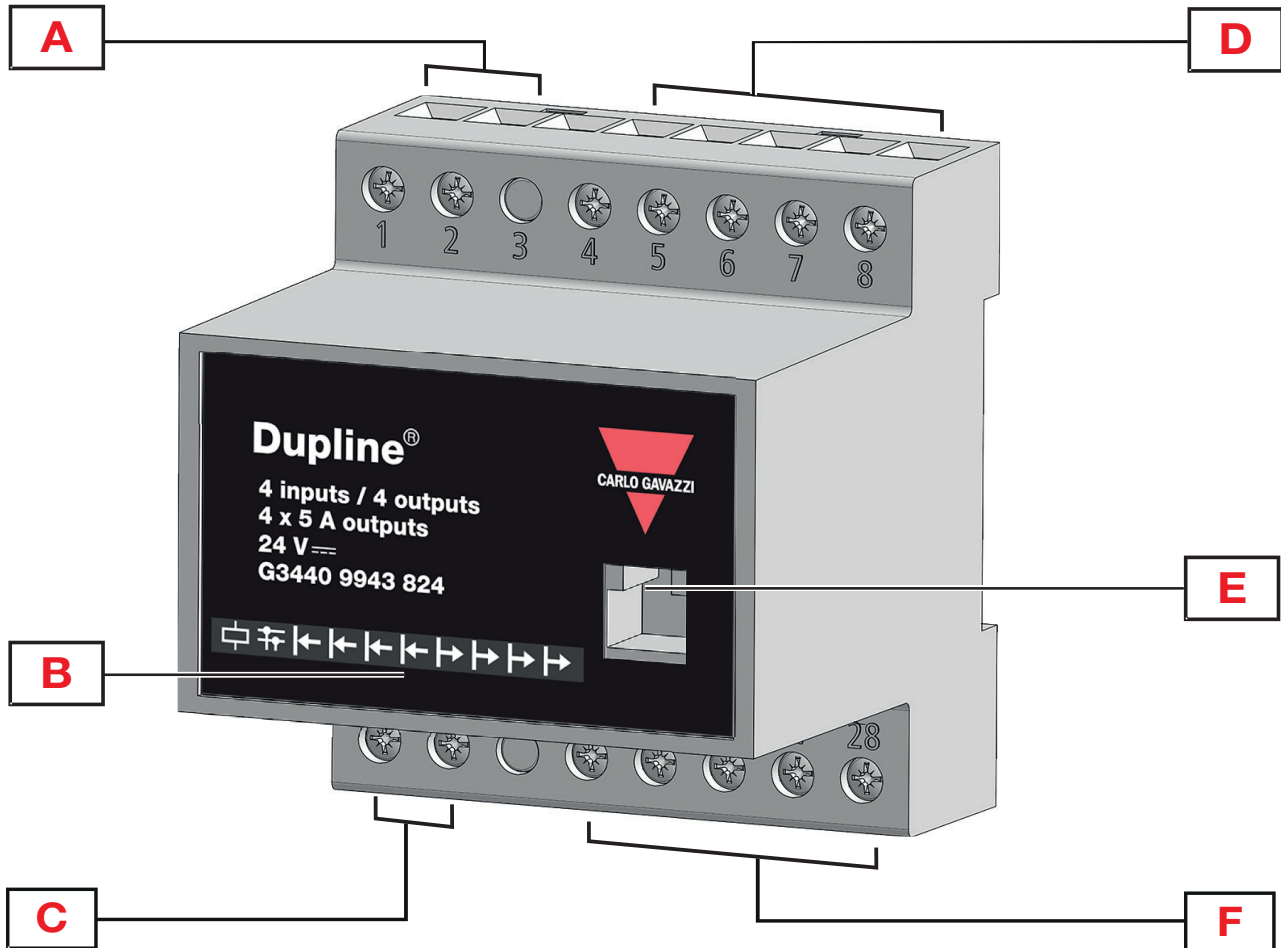
Più moduli possono essere collegati allo stesso bus Dupline® a 2 fili, semplificando notevolmente il cablaggio al controller.

Applicazioni

Dupline® è un sistema bus che offre soluzioni uniche per una vasta gamma di applicazioni quali automazione industriale, distribuzione dell'acqua, gestione dell'energia, sistemi ferroviari e molte altre.

Caratteristiche principali

- 4 canali di ingresso e 4 di uscita
- Alimentatore da 24 VCA/VCC
- Carico del relé: 5 A / 250 VCA, 3A / 30 VCC
- Indicatori a LED per alimentazione, bus Dupline®, ingressi e uscite

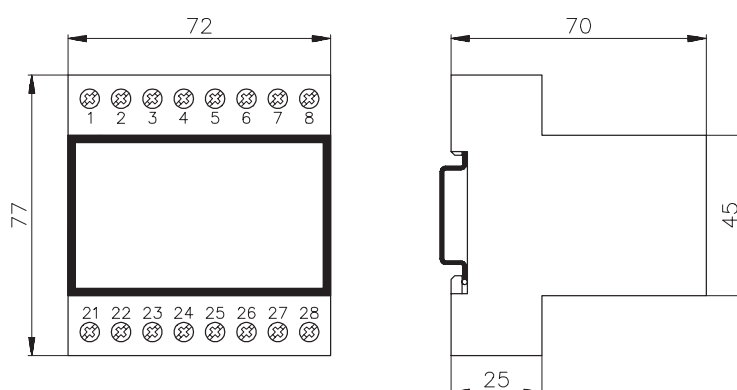

Struttura


Elemento	Componente	Funzione
A	Terminali Dupline®	Collegamento bus Dupline®
B	Indicatori a LED	
	LED verde (Alimentazione)	ON: Alimentazione ON OFF: Alimentazione OFF
	LED giallo (Dupline® bus)	ON: Comunicazione presente sul bus Dupline® OFF: Nessuna comunicazione presente sul bus Dupline®
	4 LED rossi (IN1, IN2, IN3, IN4)	Stato dell'ingresso ON: Ingresso chiuso OFF: Ingresso aperto
	4 LED rossi (OUT1, OUT2, OUT3, OUT4)	Stato dell'uscita ON: Uscita chiusa OFF: Uscita aperta
C	Terminali dell'alimentazione	Alimentazione
D	Terminali d'ingresso	Collegamento terminali di ingresso
E	Connettore RJ12	Per la programmazione dei canali Dupline®
F	Terminali di uscita	Collegamento terminali di uscita

Caratteristiche

Generali

Materiale	Noryl
Dimensioni (HxLxP)	4 moduli DIN
Peso	250 g
Grado di protezione	Frontale: IP40; Terminale a vite: IP20
Morsetto	14 a vite; Sezione del cavo: Max. 1,5 mm ² ; Coppia di serraggio: 0.4-0.8 Nm
Grado di inquinamento	2 (IEC 60664-1. Par. 4.6.2)



Ambientali

Temperatura di funzionamento	-40° a 50°C (-40°F a 122°F)
Temperatura di immagazzinaggio	-50° a 85°C (-58°F a 185°F)
Umidità (non condensante)	da 20 a 90% UR

Compatibilità e conformità

Compatibilità elettromagnetica (EMC) - immunità	EN 61000-6-2
Compatibilità elettromagnetica (EMC) - emissioni	EN 61000-6-3
Approvazioni	CE

Alimentazione

Alimentazione	CA: 24 VCA ±15% CC: 24 VCC ±20%
Potenza nominale operativa	CA: 5 VA CC: 5 W

Dupline®

Tensione	8.2 V
Tensione massima Dupline®	10 V
Tensione minima Dupline®	5 V
Corrente massima Dupline®	1.1 mA

Caratteristiche di ingresso


Numero di ingressi	4
Tipo	Contatto libero da tensione, NPN
Corrente d'ingresso	< 330 µA
Massima resistenza del contatto chiuso	200 Ω
Tensione a circuito aperto	< 3,3 VCC
Lunghezza del cavo	< 3 m
Tempo di risposta	< 168 ms (128 canali Dupline®)

Uscite

Numero di uscite	4
Carico	Carico resistivo ($\cos\phi=1$)
Tensione di commutazione massima	CA: 250 VCA CC: 30 VCC
Carico di corrente massimo	CA: 5 Amp (1250 VA) CC: 3 Amp (90 W)

Rigidità dielettrica

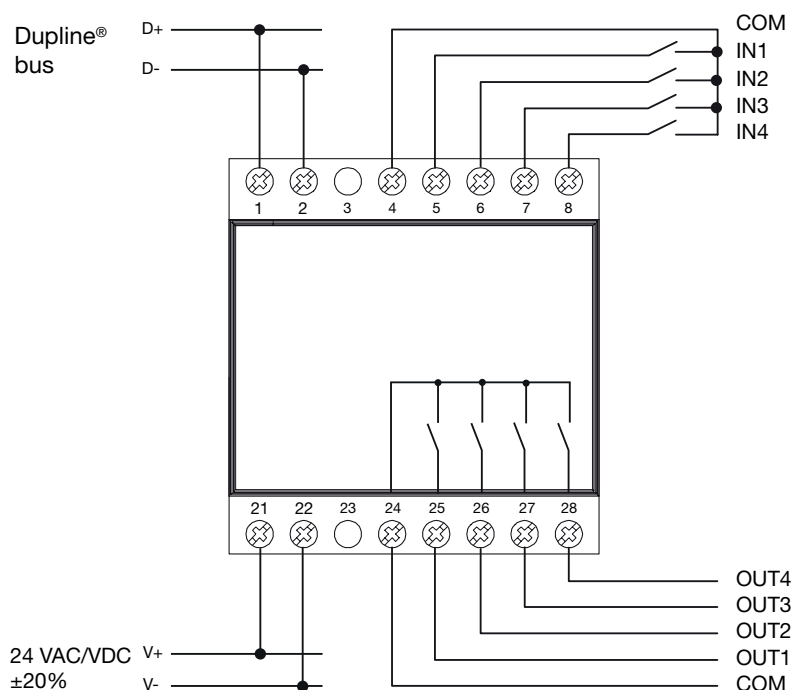
Alimentazione a ingresso	4 KVCA per 1 minuto, 6 KV impulso 1,2 / 50 µs
Alimentazione a Dupline®	
Alimentazione a uscita	
Ingresso a uscita	
Dupline® a ingresso	
Dupline® a uscita	
Ingressi tra loro	Non isolati
Uscite tra loro	

 **Programmazione canali Dupline®**

Il modulo G34409943824 deve essere collegato al generatore di canali Dupline® SD2DUG24. Ciascun ingresso e ciascuna uscita è codificato/a individualmente mediante l'unità di programmazione GAP1605 impostata in modalità di programmazione individuale dei canali. Per la procedura generale di codifica, consultare la relativa scheda tecnica.

Canali Dupline® predefiniti	
Ingresso 1	A1
Ingresso 2	A2
Ingresso 3	A3
Ingresso 4	A4
Uscita 1	A5
Uscita 2	A6
Uscita 3	A7
Uscita 4	A8

Schemi di collegamento



Morsetti	Descrizione
1	Bus Dupline® (D+)
2	Bus Dupline® (D-)
4	Terminale comune per gli ingressi
5	Ingresso 1
6	Ingresso 2
7	Ingresso 3
8	Ingresso 4
21	Alimentazione (V+)
22	Alimentazione (V-)
24	Terminale comune per le uscite
25	Uscita 1
26	Uscita 2
27	Uscita 3
28	Uscita 4



Riferimenti

Ulteriori informazioni

Informazione	Documento	Dove trovarlo
Manuale G34409943824	Manuale di installazione	www.productselection.net/MANUALS/UK/G34409943824_IM.pdf

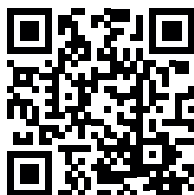
Codice per l'ordine



G34409943824

Componenti compatibili CARLO GAVAZZI

Scopo	Nome/codice del componente	Note
Master channel generator Dupline®	SD2DUG24	
Unità di programmazione	GAP1605	



COPYRIGHT ©2021

Il contenuto può essere modificato. Scaricare il PDF all'indirizzo: www.productselection.net