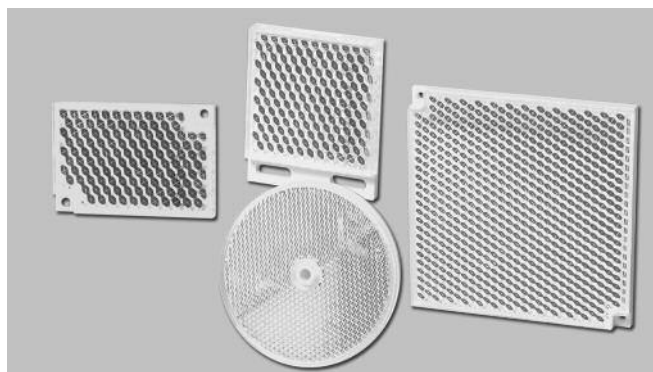


Accessori Generali

Riflettori

Modelli ER/ERT

CARLO GAVAZZI



- Catarifrangenti di elevata qualità per tutte le fotocellule a riflessione
- Modelli adatti per riflessione con luce polarizzata
- Adatti anche per applicazioni in ambienti ghiacciati
- Le distanze di attivazione nominali delle fotocellule a riflessione Carlo Gavazzi sono riferite al modello ER4

Selezione modello

Dimensioni L x H x P (mm)	Montaggio ¹⁾	Codice di ordinazione	Fattori di riduzione sulla distanza
51.0 x 17.5 x 6.0	adesivo	ER 1	0.20
60.0 x 41.0 x 8.0	2 viti M 3	ER 4060	0.81
80.0 x 54.0 x 8.0	adesivo	ER 5080	0.60
82.0 x 37.0 x 5.5	adesivo	ER 8	0.51
186.0 x 46.5 x 8.0	2 viti M 6	ER 42182	0.65
100.0 x 100.0 x 9.2	2 viti M 3	ER 100	1.20
84.5 x 84.5 x 9.0	2 viti M 3	ER 840	0.96
51.5 x 61.0 x 8.0	2 viti M 4	ER 5060	0.80
23.5 x 47.5 x 8.0	2 viti M 3.5	ER 390	0.39
32.5 x 65.0 x 8.0	2 viti M 3.5	ER 483	0.55
19.0 x 72.5 x 8.4	2 viti M 3.5	ER 530	0.45
55.3 x 126.0 x 9.0	2 viti M 6	ER 686	0.92
18.5 x 120.0 x 6.5	2 viti M 4	ER 665	0.45
13.0 x 17.0 x 5.0	adesivo	ER 640	0.16
52.0 x 119.0 x 27.0	2 viti M 4	ER 681 ²⁾	0.92
Ø 35.0 x 5.5	adesivo	ER 692	0.53
Ø 84.0 x 7.4	1 viti M 4	ER 4	1.00
Ø 25.0 x 5.0	adesivo	ER 689	0.39
Ø 42.0 x 6.0	adesivo	ER 420	0.54
Ø 42.0 x 60.0 x 6.8	2 viti M 3.5	ER 423	0.54
Ø 46.0 x 6.5	adesivo	ER 460	0.55
Nastri riflettori			
1 rotolo :larghezza 25 mm - lunghezza 45.7 mt.		ERT 25	0.23 (25 x 25 mm)
1 rotolo :larghezza 50 mm - lunghezza 45.7 mt.		ERT 50	0.34 (50 x 50 mm)

¹⁾ Il materiale per il montaggio non é incluso

²⁾ (Riscaldamento interno)

Riflettori

Materiale: PMMA / ABS

Temperatura di esercizio: da -20 a +60° C

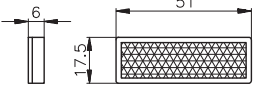
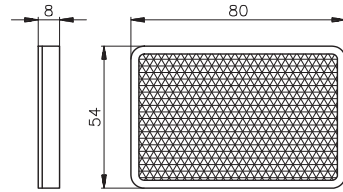
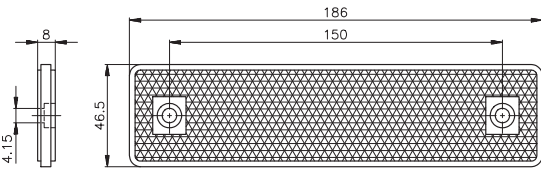
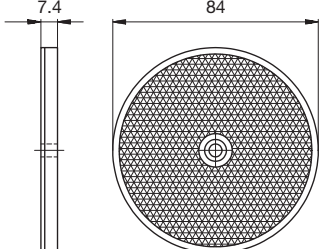
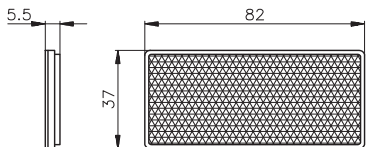
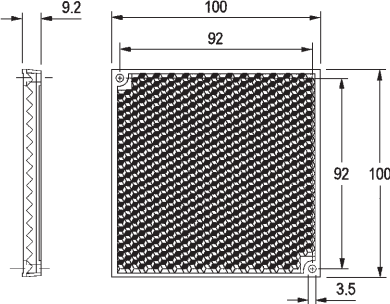
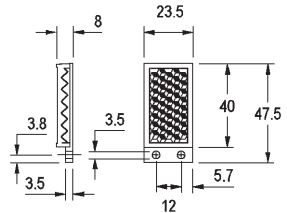
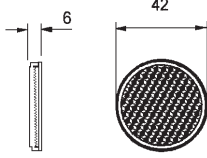
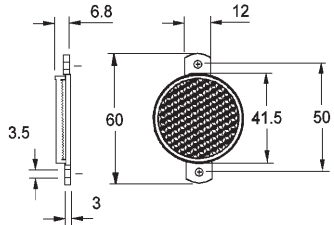
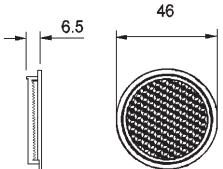
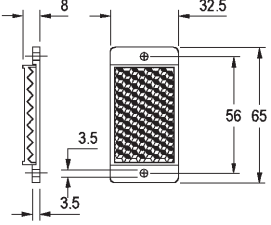
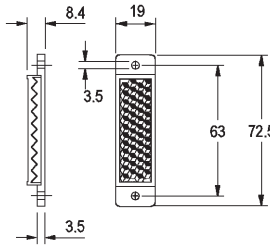
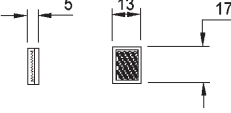
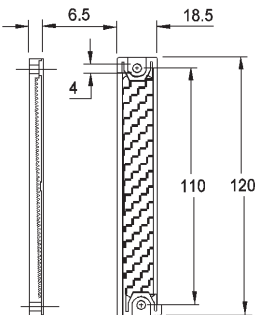
Grado di protezione: IP69K

Nastro riflettente

Materiale: PMMA (acrilico)

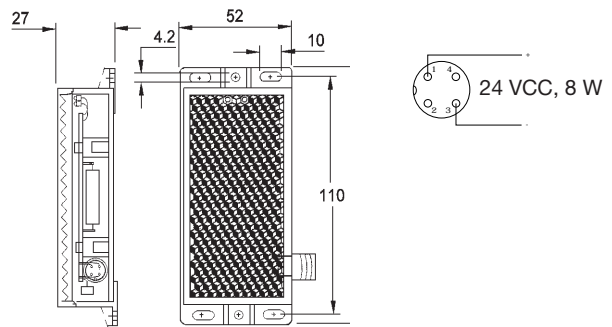
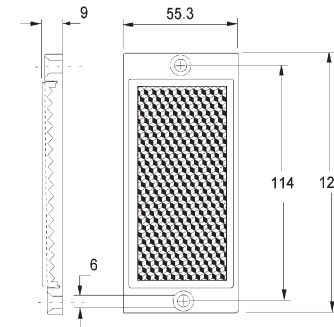
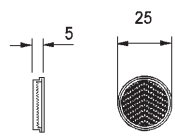
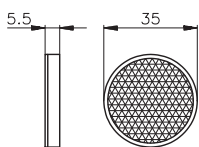
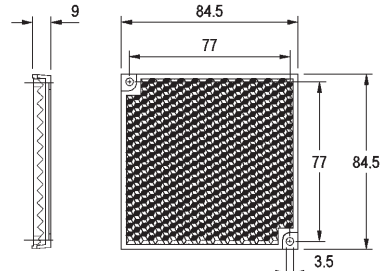
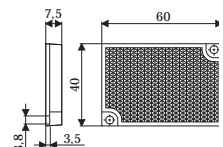
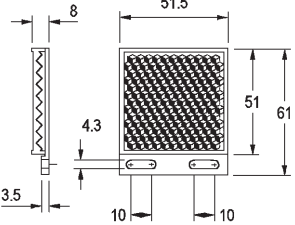
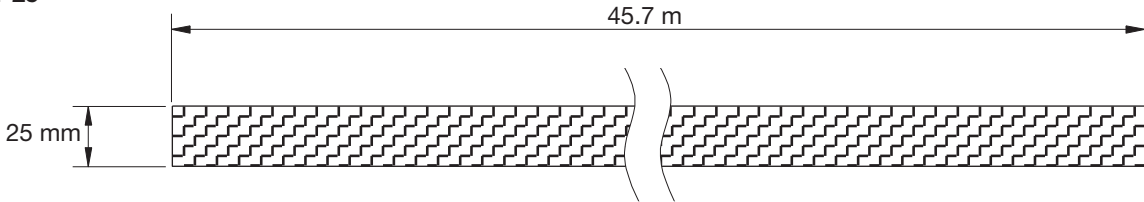
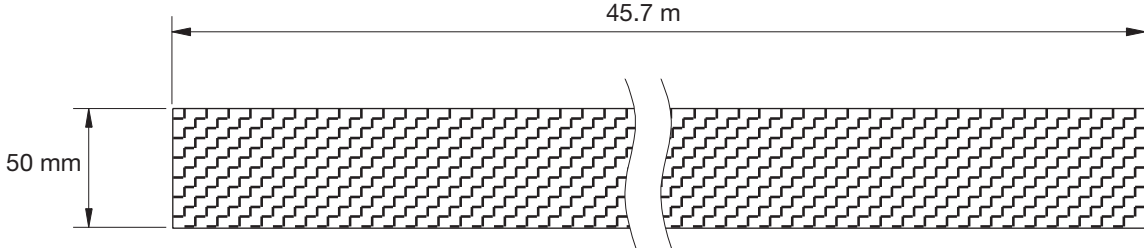
Temperatura di esercizio: da -20 a +50° C

Dimensioni

<p>ER 1</p> 	<p>ER 5080</p> 	<p>ER 42182</p> 
<p>ER 4</p> 		<p>ER 8</p> 
<p>ER 100</p> 	<p>ER 390</p> 	<p>ER 420</p> 
<p>ER 423</p> 	<p>ER 460</p> 	<p>ER 483</p> 
<p>ER 530</p> 	<p>ER 640</p> 	<p>ER 665</p> 

Se non diversamente specificato, tutte le misure sono espresse in mm.

Dimensioni (cont.)

<p>ER 681</p> 	<p>ER 686</p> 	
<p>ER 689</p> 	<p>ER 692</p> 	<p>ER 840</p> 
<p>ER 4060</p> 	<p>ER 5060</p> 	
<p>ERT 25</p> 		
<p>ERT 50</p> 		

Se non diversamente specificato , tutte le misure sono espresse in mm.