

# Gestione Energia

## Misuratore di energia

### Tipo EM340

CARLO GAVAZZI



- Certificato in base alla Direttiva MID (solo opzione PF): vedere sotto "come ordinare"
- È conforme alla norma internazionale sulla precisione IEC/EN62053-21 ed ai requisiti prestazionali di IEC/EN61557-12 (potenza attiva ed energia attiva).
- Altre versioni disponibili (opzione X, non certificata): vedere "come ordinare" alla pagina successiva

- Contatore di energia trifase
- Classe 1 (kWh) in base a EN62053-21
- Classe B (kWh) in base a EN50470-3
- Precisione  $\pm 0,5\%$  RDG (corrente/tensione)
- Misurazione corrente diretta sino a 65A CA
- Display LCD retroilluminato (3x 8 cifre) con tastierino touch integrato
- Lettura energia su display: 8 cifre
- Lettura variabile su display: 4 cifre
- Misurazione energia: kWh e kvarh (importata/esportata); kWh+ per 2 tariffe; kWh per fase
- Variabili di sistema: kW, kvar, kVA, VLL, VLN, PF, Hz, kWdmd, kWdmd picco
- Variabili di fase: kW, kvar, kVA, VLL, VLN, A, PF
- Autoalimentazione
- Dimensioni: 3 moduli DIN
- Grado di protezione (frontale): IP51
- Uscita ad impulsi (opzionale, tramite open collector PNP)
- Porta RS485 Modbus (opzionale)
- Porta M-bus (opzionale)
- Ingresso digitale (per gestione tariffe)
- "Easy connection" o rilevazione direzione corrente errata

## Descrizione del prodotto

Analizzatore di energia trifase con display LCD retroilluminato con tastierino touch integrato. Particolarmente indicato per misurazione dell'energia attiva e per allocazione dei

costi in applicazioni sino a 65 A (connessione diretta), con disponibilità di gestione di doppia tariffa. Può misurare energia importata ed esportata o essere programmato per

considerare solo quella importata. Alloggiamento per montaggio su guida DIN, con grado di protezione frontale IP51. l'analizzatore opzionalmente è munito di

uscita ad impulsi proporzionale all'energia attiva misurata, porta RS485 Modbus o porta M-bus. Disponibile per metrologia legale (opzione PF, solo per energia importata).

**MID** Certificato in base alla Direttiva MID, Modulo B e Modulo D di Annex II, per metrologia legale relativa ai contatori di energia elettrica attivi (vedere allegato V, MI003, della MID). Può essere usato per metrologia fiscale (legale).

## Come ordinare EM340 DIN AV2 3 X 01 PF B

Modello \_\_\_\_\_  
 Ingressi di misura \_\_\_\_\_  
 Sistema \_\_\_\_\_  
 Alimentazione \_\_\_\_\_  
 Uscite \_\_\_\_\_  
 Opzione \_\_\_\_\_  
 Misurazione \_\_\_\_\_

## Selezione tipo

Ingressi di misura	Sistema	Alimentazione	Uscite
<b>AV2:</b> 208 a 400 VLL AC - 5(65)A (connessione diretta)	<b>3:</b> trifase, 3 o 4 fili; bifase 3 fili	<b>X:</b> Autoalimentazione -20% +20% della tensione di misurazione di ingresso nominale, da 45 a 65Hz	<b>O1:</b> uscita ad impulsi <b>S1:</b> Porta RS485 Modbus <b>M1:</b> Porta M-bus
Opzione	Misurazione		
<b>PF:</b> Certificato in base alla Direttiva MID. Può essere usato per metrologia fiscale (legale).	<b>A:</b> La potenza è sempre integrata (sia in caso di potenza positiva - importata - che negativa - esportata) e il contatore di energia totale è certificato MID. Temperatura di funzionamento: da -25 a +55°C/da -13 a +131°F. <b>B:</b> Solo il contatore di energia totale positiva è certificato MID. Temperatura di funzionamento: da -25 a +55°C/da -13 a +131°F. <b>A70:</b> La potenza è sempre integrata (sia in caso di potenza positiva - importata - che negativa - esportata) e il contatore di energia totale è certificato MID. Temperatura di funzionamento: da -25 a +70°C/from -13 to +158°F. <b>B70:</b> Solo il contatore di energia totale positiva è certificato MID. Temperatura di funzionamento: da -25 a +70°C/from -13 to +158°F.		

**STANDARD**

Non certificato secondo la direttiva MID. Non può essere usato per metrologia fiscale (legale).

**Come ordinare EM340-DIN AV2 3 X O1 X**

Modello \_\_\_\_\_  
 Ingressi di misura \_\_\_\_\_  
 Sistema \_\_\_\_\_  
 Alimentazione \_\_\_\_\_  
 Uscite \_\_\_\_\_  
 Opzione \_\_\_\_\_

## Selezione tipo

Ingressi di misura	Sistema	Alimentazione	Uscite
<b>AV2:</b> da 208 a 400 VLL CA - 5(65)A (Connessione diretta)	<b>3:</b> trifase, 3 o 4 fili; bifase 3 fili	<b>X:</b> autoalimentazione -20% +20% della tensione di misurazione di ingresso nominale, da 45 a 65Hz	<b>O1:</b> uscita ad impulsi <b>S1:</b> Porta RS485 Modbus <b>M1:</b> Porta M-bus

### Opzione

**X:** nessuna



## Specifiche di ingresso (cont.)

Direzione corrente corretta	Indica se la direzione della corrente non è quella giusta (solo con opzione PFB o con selezione misurazione tipo "B" in caso di opzione X).	Misura di energia	in ogni intervallo di misura, le energie monofase con segno positivo vengono sommate incrementando il totalizzatore energia positiva (kWh+), mentre le altre incrementano il totalizzatore negativo totale (kWh-).
Condizioni di carico	La rilevazione connessione errata funziona in caso di carichi con: - PF>0,766 (<40°) fattore potenza se induttivo o PF>0,996 (<5°) se capacitivo - una corrente almeno uguale a 10% corrente nominale (trasformatore corrente primario)		Es. P L1= +2kW, P L2 . +2kW, P L3 = -3 kW Tempo integrazione = 1 ora +kWh = (2+2) x1h = 4 kWh -kWh = 3 x 1h= 3kWh

## Specifiche di ingresso digitale

<b>Ingressi digitali</b>	Contatto privo di tensione	Sovraccarico	Nel caso che una tensione venga applicata erroneamente all'ingresso digitale, l'ingresso non viene danneggiato sino a 30 V CA/CC.
Funzione	Gestione tariffe (passa da t1 a t2 e viceversa)		
Numero di ingressi	1		
Contatto misurazione tensione	5 V		
Impedenza di ingresso	1kohm		
Resistenza contatto	≤1kohm, contatto chiuso ≥100kohm, contatto aperto		

## Specifiche di uscita

<b>Porta seriale RS485</b>	RS485 con connessione a vite.	<b>Porta M-bus</b>	Modbus valida viene inviata al master
Funzione	Per comunicazione di dati misurati, parametri di programmazione	Funzione	M-bus con connessione a vite.
Protocollo	Modbus RTU (funzione slave)	Protocollo	Per comunicazione di dati misurati
Baud rate	9,6; 19,2; 38,4; 57,6; 115,2 kbaud	Baud rate	M-bus secondo EN13757-1 0,3; 2,4; 9,6 kbaud
Formato dati	parità o nessuna parità	Contatori nella rete M-bus	250
Indirizzo	da 1 a 247 (valore predefinito: 01)	Indirizzo primario	Selezionabile
Capacità ingresso driver	carico unità 1/8. Al massimo 247 dispositivi sullo stesso bus.	Indirizzo secondario	Definito in modo univoco in ciascuna unità
Tempo aggiornamento dati	1sec	Campo numero identificativo	da 9000 0000 a 9999 9999
Comando lettura	50 parole disponibili in 1 comando lettura	Altro	Funzioni disponibili: wildcard, header, inizializzazione SND_NKE, e gestione req_udr.
Indicazione Rx/Tx	Il segmento Rx viene mostrato sul display quando un comando Modbus valido viene inviato a quello specifico contatore Il segmento Tx viene mostrato sul display quando una risposta		Disponibilità di gestione modifica indirizzo primario tramite M-bus e reset energia parziale tramite M-bus. VIF, VIFE, DIF e DIFE: vedere protocollo

## Specifiche di uscita (cont.)

<b>Uscita statica</b>			
Scopo	Per uscita impulsi proporzionale all'energia attiva (kWh)	Tipo di uscita	ms in base a EN62052-31 Open collector PNP
Frequenza impulsi	Selezionabili in multipli di 100 Max 500 or 1500 kWh a seconda della durata dell'impulso	Carico	$V_{ON}$ 1 V CC max. 100mA $V_{OFF}$ 80 V CC max.
Durata impulso ON	Selezionabile: 30ms o 100		

## Caratteristiche generali

<b>Temperatura di funzionamento</b>		<b>Conformità standard</b>	
Opzione PF (standard o con suffisso da 01 a 60)	Da -25 a +55°C/da -13 a +131°F	Sicurezza	EN62052-11
Opzione PF (con suffisso da 61 a 99)	Da -25 a +70°C/from -13 to +158°F	Metrologia	EN62053-21, EN50470-3 IEC/EN61557-12 (potenza attiva ed energia attiva, solo modelli MID)
Opzione X	Da -25 a +65 °C/da -13 a +149 °F, in interni, (umidità relativa da 0 a 90% senza condensa a 40°C, 104° F)	<b>Approvazioni</b>	CE, MID (solo opzione PF)
<b>Temperatura di stoccaggio</b>	Da -30 a +80 °C/da -22 a +176 °F (umidità relativa < 90% senza condensa a 40°C, 104° F)	<b>Conessioni</b>	
<b>Categoria di sovratensione</b>	Cat. III	Area sezione cavo	Ingresso di misurazione: 16 mm <sup>2</sup> , min. 2,5 mm <sup>2</sup> , con/ senza capocorda metallico; Coppia massima serraggio viti: 2,8 Nm
<b>Categoria di utilizzo</b>	UC2	Altri terminali	1,5 mm <sup>2</sup> , Coppia min./max. serraggio viti: 0,4 Nm
<b>Isolamento (per 1 minuto)</b>	4000 V CA RMS tra ingresso misurazione e uscita digitale/seriale (vedere tabella) 4000 V CA RMS	<b>Contenitore</b>	
<b>Resistenza dielettrica</b>	4000 V CA RMS per 1 minuto	Dimensioni (LxAxP)	54 x 90 x 63 mm
<b>EMC</b>		Materiale	Noryl, auto-estinguente: UL 94 V-0
Scariche elettrostatiche	Secondo EN62052-11 scarica in aria 15kV;	Coperchi di chiusura	Inclusi
Immunità ai campi elettromagnetici irradiati	Test con corrente applicata: 10V/m da 80 a 2000MHz; Test senza corrente applicata: 30V/m da 80 a 2000MHz;	<b>Montaggio</b>	Guida DIN
Immunità ad impulso	Su circuito di ingresso di misurazione corrente e tensione: 4kV	<b>Grado di protezione</b>	
Immunità a disturbi condotti	10V/m da 150KHz a 80MHz	Frontale	IP51
Sovratensione	Su circuito di ingresso di misurazione corrente e tensione: 4kV;	Terminali a vite	IP20
Radiofrequenza	Secondo CISPR 22	<b>Peso</b>	Circa 240 g (compresa confezione)

## Specifiche alimentazione

### Autoalimentazione

da 208 a 400V CA VLL,  
-20% +20% 50/60Hz

### Consumo di corrente

$\leq 1W, \leq 10VA$

## Isolamento (per 1 minuto) tra ingresso ed uscita

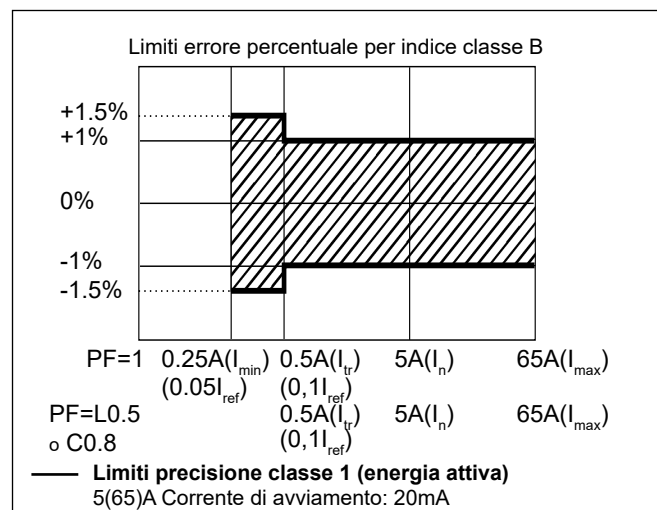
	Ingresso di misurazione	Uscita digitale o seriale	Ingresso digitale
Ingresso di misurazione	-	4 kV	4 kV
Uscita digitale o seriale	4 kV	-	0 kV
Ingresso digitale	4 kV	0 kV	-

## Conformità MID (solo opzione PF)

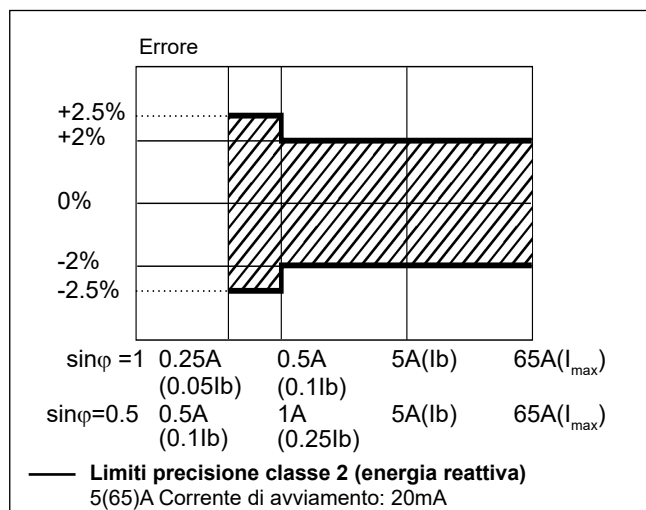
<b>Precisione</b>	0,9 $U_n \leq U \leq 1,1 U_n$ ; 0,98 $f_n \leq f \leq 1,02 f_n$ ; $f_n$ : 50 Hz; $\cos\phi$ : da 0,5 induttivo a 0,8 capacitivo. Classe B Considerando i valori $I_b$ o $I_n$ elencati
<b>Temperatura di funzionamento</b>	Opzione PF (standard o con suffisso da 01 a 60): da -25 a +55°C/da -13 a +131°F Opzione PF (con suffisso da 61 a 99): da -25 a +70°C/da -13 a +158°F Opzione X: da -25 a +65 °C/da -13 a +149 °F, in interni, (umidità relativa da 0 a 90% senza condensa a 40°C, 104° F)
<b>Conformità EMC</b>	E2
<b>Conformità meccanica</b>	M2

## Precisione (secondo EN50470-3 e EN62053-23)

kWh, precisione (RDG) a seconda della corrente



kvarh, precisione (RDG) a seconda della corrente



## Precisione della misura in conformità a IEC/EN61557-12 (versioni MID)

Potenza attiva

Classe prestazionale 1

Energia attiva

Classe prestazionale 2

### Pagine display

Nr.	1ª riga	2ª riga	3ª riga	Modalità "Full"	Modalità "Easy"	Nota
0	kWh+ (importata)		Sistema kW	X	X	Nella versione PF (MID) questa è l'unica misura di energia certificata. Nella versione PFA ed in versione X con menu Misurazione impostato su "A", questo considera l'energia totale senza considerare la direzione della corrente.
1	kWh- (esportata)		Sistema kW	X	X	Solo in versione PFB o X, con menu Misurazione impostato su "B"
2	kWh+ (importata)		Sistema V L-L	X	X	
3	kWh+ (importata)		Sistema V L-N	X	X	
4	kWh+ (importata)		Sistema PF	X		
5	kWh+ (importata)		Hz	X		
6	kvarh+ (importata)		Sistema kvar	X	X	In versione X con menu Misurazione impostato su "A", questo considera l'energia reattiva positiva totale senza considerare la direzione della corrente.
7	kvarh- (esportata)		Sistema kvar	X	X	Solo in versione X, con menu Misurazione impostato su "B"
8	kWh+ (importata)		Sistema kVA	X		
9	kWh+ (importata)	kWdmd piccolo	kWdmd	X		
10	kWh (t1)	"t1"	Sistema kW	X	X	Relativo solo a kWh+, con menu Tariffa impostato su ON.
11	kWh (t2)	"t2"	Sistema kW	X	X	Relativo solo a kWh+, con menu Tariffa impostato su ON.
12	kWh L1	kWh L2	kWh L3	X		In versione X con menu Misurazione impostato su "A", questo considera l'energia totale senza considerare la direzione della corrente. In versione PFB ed in versione X con menu Misurazione impostato su "B", questo considera solo l'energia importata.
13	kVA L1	kVA L2	kVA L3	X		
14	kvar L1	kvar L2	kvar L3	X		
15	PF L1	PF L2	PF L3	X		
16	V L-N L1	V L-N L2	V L-N L3	X		
17	V L-L L1	V L-L L2	V L-L L3	X		
18	A L1	A L2	A L3	X	X	
19	kW L1	kW L2	kW L3	X		

X= disponibile

Le specifiche sono soggette a modifiche senza preavviso EM340 DS 280222

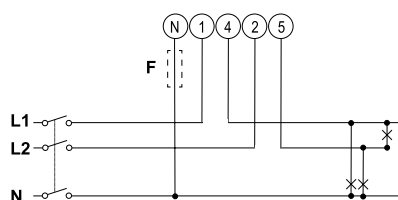
## Informazioni aggiuntive disponibili sul display

Tipo	Descrizione	Nota
Info 1	Year (2016)	Anno di produzione
Info 2	Serial (dddnnnA)	Numero di serie (ddd= giorno dell'anno; nnn=numero progressivo; A= linea produzione, solo per uso interno)
Info 3	Rev (A.01)	Revisione firmware
Info 4	Puls led	Impulsi/kWh LED
P3	System	Tipo sistema
P6	Measure	Tipo di misura
P7	Install	verifica connessione errata
P8	P int	Tempo integrazione per calcolo Wdmd
P9	Mode	Serie di variabili su display
P10	Tariff	Abilitazione tariffa
P11	Home	Pagina home selezionata
P12-1	Pulse duration	Durata impulso ON
P12-2	Pulse rate	Frequenza impulsi
P13	Primary address	Indirizzo primario M-bus
P14	Address	Indirizzo seriale Modbus
P15	Kbaud	Baud rate M-bus o Modbus
P16	Parity	Parità Modbus
Info 5	Secondary address	Indirizzo secondario M-bus

## Schemi elettrici

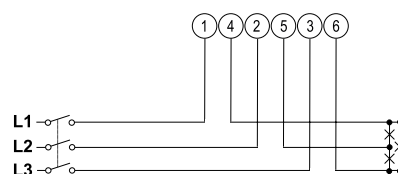
Sistema bifase, 3 fili. (F 315mA)

Fig.1



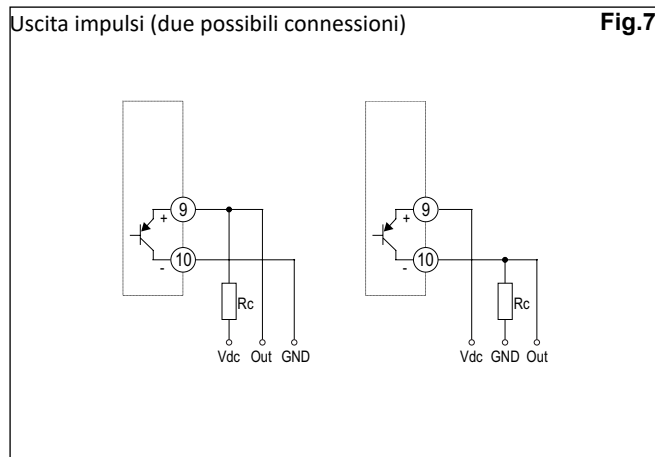
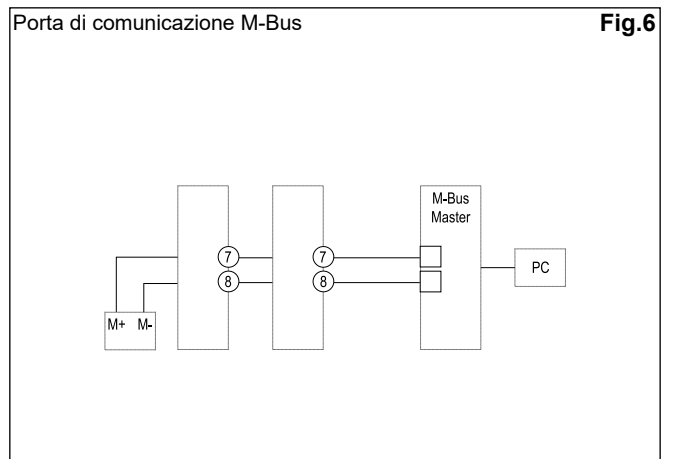
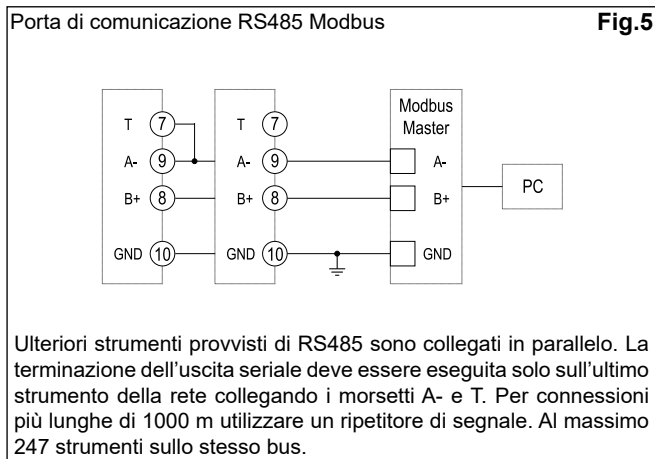
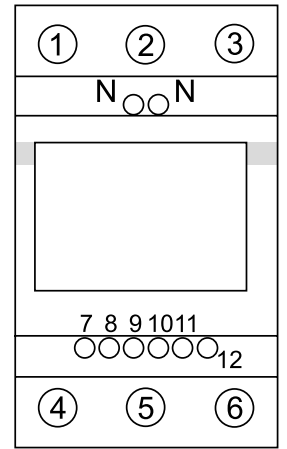
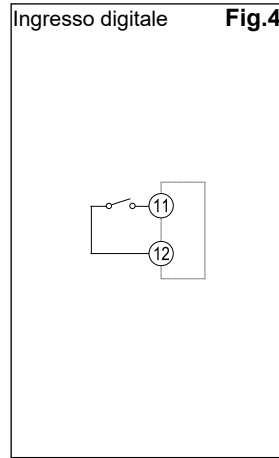
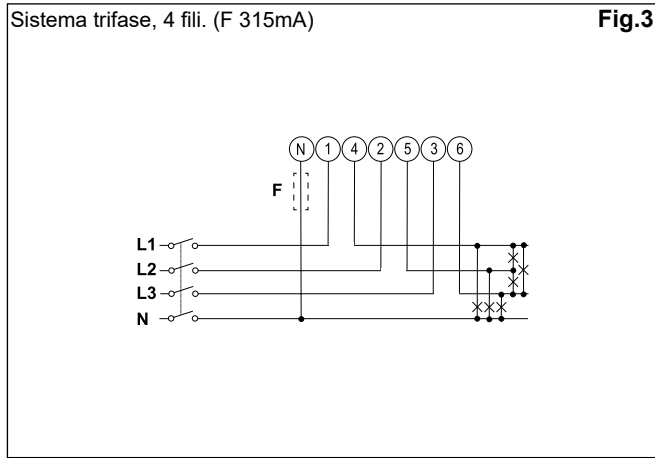
Sistema trifase, 3 fili

Fig.2

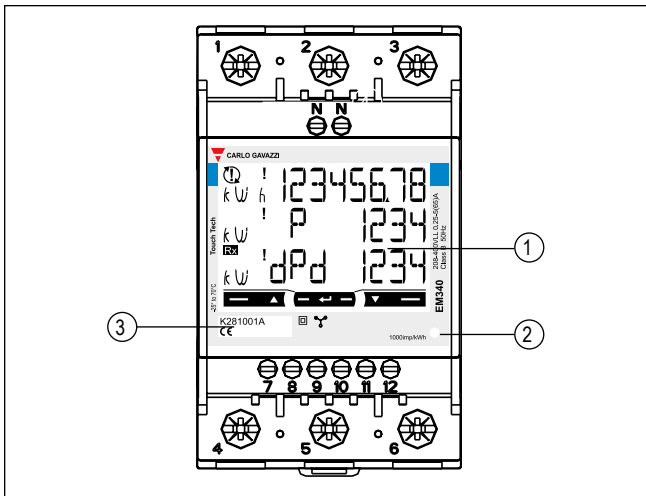




## Schemi elettrici (cont.)



## Descrizione pannello frontale



1. **Display**  
Display LCD retroilluminato con tastierino touch.
2. **LED**  
LED proporzionale a lettura kWh
3. **Numero di serie e dati MID**  
Area riservata ai numero di serie e e dati relativi al MID nelle versioni PF

## Dimensioni

