

DLI-MCG024

Sub master DALI-2



Descrizione

DLI-MCG024 è un sub master DALI-2 pensato per essere abbinato ad un controller UWP 4.0 così da poter gestire una rete DALI-2 completa, includendo dispositivi di ingresso (interruttori, dimmer, sensori di presenza e così via) e di uscita (ballast, driver e così via).

Fino a 512 dispositivi DALI-2 possono essere gestiti da un UWP 4.0 controller. Si possono collegare fino a 20 unità DLI-MCG024 al controller UWP 4.0; ogni unità DLI-MCG024 può controllare fino a 128 unità DALI-2 (64 control gear e 64 dispositivi di ingresso).

UWP 4.0 supporta funzioni di controllo luci, includendo accensione, regolazione, gestione di scenari, calendari, luce costante, regolazione del bianco. UWP 4.0 permette di integrare facilmente la rete DALI-2 in sistemi BEMS tramite BACnet o Modbus/TCP o di gestire l'intero sistema di controllo luci tramite la sua potente interfaccia web.

Vantaggi

- Sub master DALI-2 per la gestione di dispositivi di ingresso e di uscita DALI-2.
- **Risparmio di energia e di costi.** La regolazione e il controllo della luce costante ottimizzano e risparmiano l'uso dell'energia.
- **Semplice.** I dispositivi DALI possono lavorare direttamente fuori dalla scatola per i sistemi più semplici.
- **Flessibile.** I dispositivi DALI possono essere riconfigurati senza dover cambiare il cablaggio.
- **Scalabile.** DALI può funzionare su piccoli e grandi sistemi, con sotto reti in edifici grandi.
- **Robusto.** L'enorme ecosistema DALI è una garanzia a prova di futuro per lo sviluppo e il mantenimento dei sistemi.
- **Standard riconosciuto.** DALI è uno standard riconosciuto, ampiamente usato e compatibile con una vasta gamma di ballast con una vasta gamma di dispositivi di ingresso e/o uscita in un contesto monofornitore o multi fornitore.
- **Benessere e produttività.** La gestione regolazione del bianco aiuta a mescolare la luce bianco caldo e freddo e l'intensità della luce, così da poter replicare le condizioni di illuminazione esterna.

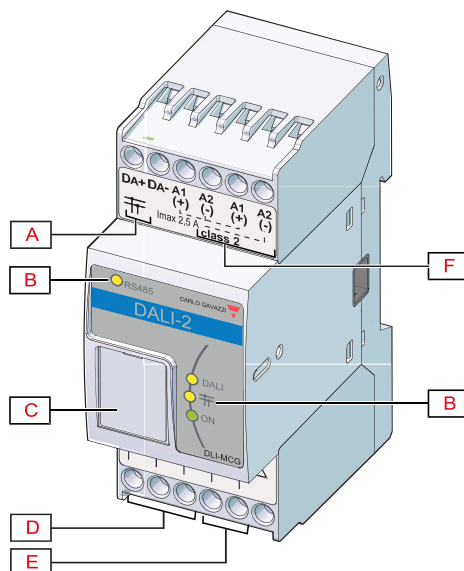
► Applicazioni

- Controllo illuminazione in edifici
- Risparmio e ottimizzazione dell'energia

► Caratteristiche principali

- Soluzione certificata DALI-2
- Compatibile con controller UWP 4.0
- Integrazione in sistemi BEMS tramite UWP 4.0
- Controllo illuminazione completo tramite UWP 4.0
- Configurazione semplice tramite UWP 4.0 e UWP IDE

Struttura



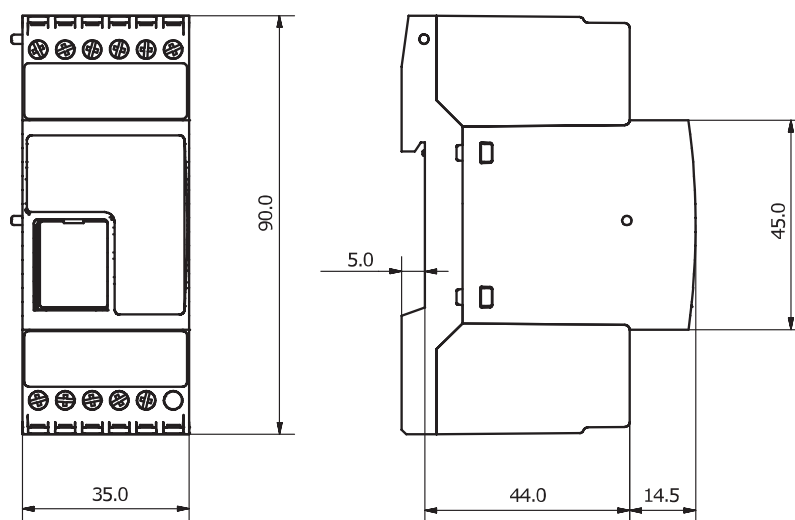
Area	Descrizione		
A	Collegamento a bus DALI-2		
B	LED indicatori:		
	Verde (ON)	ON	Alimentazione inserita
		OFF	Alimentazione disinserita
		Un lampeggio	Sovratensione bus DALI-2 (> 19 V)
		Due lampeggi	Sovracorrente bus DALI-2 (> 230 mA)
	Giallo (bus DALI-2)	ON	Comunicazione OK su bus DALI-2
		OFF	Bus DALI-2 in corto circuito
		Lampeggio lento	Mancano alcune risposte sul bus DALI-2
		Lampeggio veloce	Nessuna comunicazione sul bus DALI-2
	Giallo (RS485)	ON	Comunicazione OK su bus RS485
		OFF	Nessuna comunicazione sul bus RS485 (timeout)
		Lampeggiando	Errore comunicazione o indirizzo sbagliato
C	Porta micro-USB		

Area	Descrizione
D	Terminali porta RS485 per comunicazione a controller UWP 4.0
E	Terminalizzazione bus RS485
F	Blocco di alimentazione

Caratteristiche

Generali




Materiale	Noryl PX9406	
Dimensioni	2 moduli DIN	
Peso	150 g	
Grado di protezione	Frontale: IP50; Terminali a vite: IP20	
Terminali	<p>Due terminali per bus DALI (DA+, DA-)</p> <p>Due terminali per blocco di alimentazione esterno a 24 V CC (A1+, A2-)</p> <p><i>Nota: DA- e A2- sono collegati internamente.</i></p> <p>Due blocchi per terminalizzazione RS485</p> <p>Tre blocchi per bus RS485 (GND, A, B)</p>	<ul style="list-style-type: none"> • 1,5 mm² max • Coppia di serraggio 0,4 Nm/ 0,8 Nm



Ambientali

Temperatura di esercizio	Da -20 °C a +50 °C
Temperatura di stoccaggio	Da -50 °C a +85 °C
Umidità (senza condensa)	Da 20 a 90% U.R.
Grado di inquinamento	2 (IEC 60664)

Compatibilità e conformità

Direttive	<ul style="list-style-type: none"> • 2014/30/EU (EMC) • 2011/65/EU + 2015/863/EU (RoHS)
Norme	<ul style="list-style-type: none"> • Compatibilità elettromagnetica (EMC) - immunità: EN61000-6-2 • Compatibilità elettromagnetica (EMC) - emissioni: EN61000-6-3 • Conforme a standard UL: 62368-1 • EN 63000 • DALI-2 - IEC 62386
Approvazioni	  

Alimentazione

Tensione di alimentazione	24 V CC +/-20% (19.2 V CC...28.8 V CC)
Categoria sovratensione	III (IEC60664-1 par 4.3.3.2)
Ritardo accensione	2 s
Consumo	6,5 W (carico max.)

Bus RS485

RS485	3 fili (A-, B+, GND)
Protocollo	Compatibile con JBUS/Modbus
Numero bit	8
Bit di stop	1
Bit parità	Nessuna
Indirizzo	Da 1 a 255
Baud rate	115200 bit/s

Tempo di risposta massimo	200 ms
Carico unità RS485	1/256
Terminalizzazione	Tramite ponticello sui terminali
Funzioni Modbus supportate	3, 4, 6, 16, 24
Diagnostica	Numero frame ricevuti Numero frame in errore ricevuti (crc o dati incompleti)

Nota: solo per collegamento a UWP 4.0.

Caratteristiche DALI

Nota: per ulteriori dettagli, fai riferimento alla certificazione: www.dali-alliance.org/products/5431/dali-2-sub-master

Compatibilità DALI

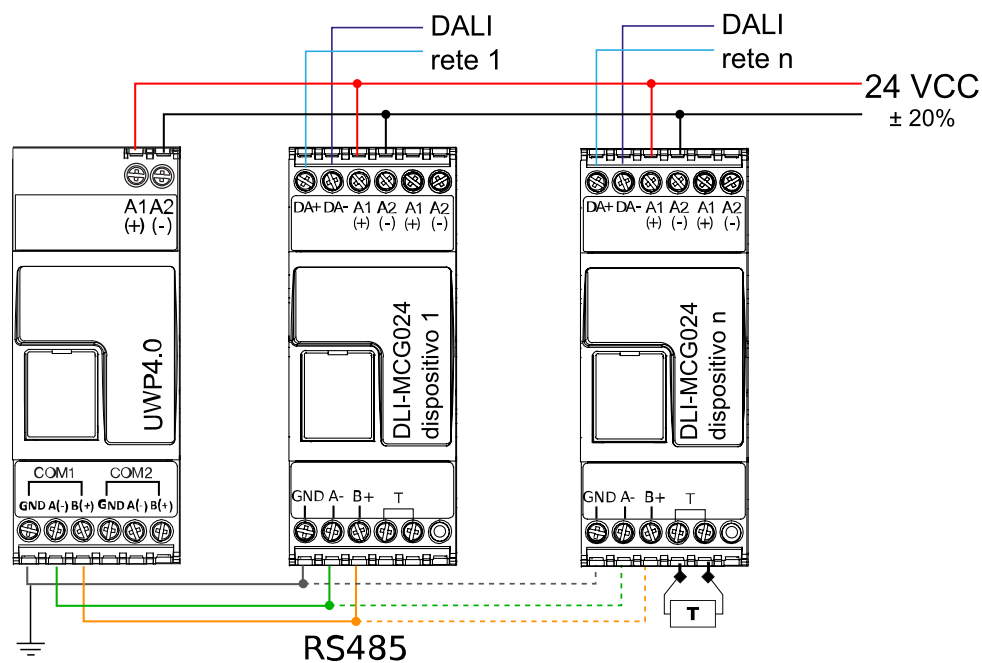
Proprietà prodotto	Supportato da UWP 4.0	Standard
Supporta comando DALI versione 1	Sì	IEC 62386-102
Supporta emergenza autonoma (parte 202)	Sì	IEC 62386-202
Supporta lampade scariche (parte 203)	Sì	IEC 62386-203
Supporta alogeno a basso voltaggio (parte 204)	Sì	IEC 62386-204
Supporta dimmer incandescente (parte 205)	Sì	IEC 62386-205
Supporta conversione a interfaccia CC (1-10 V) (parte 206)	Sì	IEC 62386-206
Supporta LED (parte 207)	Sì	IEC 62386-207
Supporta interruttore (208)	Sì	IEC 62386-208
Supporta controllo colore (parte 209, DT8)	Sì	IEC62386-209
Supporta Tc	Sì	IEC62386-209
Supporta colore RGBWAF	Sì, usando la tabella di conversione RGBWAF/Tc	IEC62386-209
Supporta coordinate XY colore	No	IEC62386-209
Supporta feedback da dispositivo di controllo (incluso feedback errore lampada)	Sì	IEC 62386-102
Supporta indirizzamento o raggruppamento del dispositivo di controllo	Sì	IEC 62386-102
Supporta dispositivo di controllo DALI-2	Sì	IEC 62386-103

Proprietà prodotto	Supportato da UWP 4.0	Standard
Supporta messaggi evento da dispositivi di ingresso	Sì	IEC 62386-103
Supporta dispositivi generici di ingresso	Sì	IEC 62386-103
Supporta pulsanti (parte 301)	Sì	IEC 62386-301
Supporta interruttori / slider (parte 302)	Sì	IEC 62386-302
Supporta sensori occupazione (parte 303)	Sì	IEC 62386-303
Supporta sensori luce (parte 304)	Sì	IEC 62386-304
Supporta caratteristiche dei dispositivi di controllo collegati: feedback (parte 332)	No	IEC 62386-332
Supporta caratteristiche dei dispositivi di controllo collegati: configurazione manuale (parte 333)	No	IEC 62386-333


Bus DALI

Tipo di bus	Standard DALI-2
Topologia rete	Libera
Corrente di alimentazione bus DALI-2 garantita	200 mA
Corrente di alimentazione bus DALI-2 massima	250 mA (corto circuito)
Tensione nominale	18 V
Diagnostica	vedi LED DALI ("Struttura" a pagina 3)

Schemi di collegamento



Riferimenti

Letture complementari

Documento	Dove trovarlo
Manuale dell'UWP IDE	www.gavazziautomation.com/UWPIDE_ENG.pdf
DLI-MCG024 DALI certification	www.dali-alliance.org/products/5431/dali-2-sub-master

Come ordinare



DLI-MCG024

Componenti compatibili CARLO GAVAZZI

Scopo	Nome/codice componente
Controller	UWP 4.0
Famiglia DLI-P360L	DLI-P360L24M
	DLI-P360L7M
	DLI-P360L24MF
	DLI-P360L24MFO
	DLI-P360L7MF
	DLI-P360L7MFO
BALLAST PER BIANCO REGOLABILE T6 E T8	SBBADT8CCT
BALLAST 12 VCC 100W CV T8	SBBADT8CV12
BALLAST 24 V CC 100W CV T8	SBBADT8CV24



COPYRIGHT ©2024

Contenuto può essere modificato. Scarica la versione aggiornata:

www.gavazziautomation.com