

Relè di protezione elettrica Monofase per massima corrente CA/CC Modello DIA53

CARLO GAVAZZI



- Collegamento a 2-fili
- Auto-alimentato
- Gamme di misura: 2 - 20 ACA, 5 - 50 ACA o 10 - 100 ACA
- Soglie regolabili tramite manopola
- Uscita: Normalmente aperta, 100 mA
- Indicazione a LED per uscita attivata
- Per montaggio su guida DIN in conformità a DIN/EN/EC 60715
- Scatola su guida DIN 17.5 mm (DIN 43880)

Descrizione del prodotto

Piccoli relè di corrente con trasformatore di corrente incorporato, soglia regolabile e uscita SSR integrata. Autoalimentazione e collegamento a 2 fili per semplificarne l'uso.

Il foro di 12 mm per il passaggio del cavo isolato lo rende adatto alla maggior parte delle applicazioni. Per montaggio su guida DIN. Custodia 17.5 mm adatta per montaggio frontale e posteriore del pannello.

Selezione del modello

Corrente di entrata	Tempo di reazione	Modello no.
2 - 20 ACA	Standard	DIA53 S724 20A
5 - 50 ACA	Standard	DIA53 S724 50A
10 - 100 ACA	Standard	DIA53 S724 100A
2 - 20 ACA	Veloce	DIA53 S724 20A F
5 - 50 ACA	Veloce	DIA53 S724 50A F
10 - 100 ACA	Veloce	DIA53 S724 100A F

Come ordinare **DIA 53 S 724 20A F**

Scatola	_____
Funzione	_____
Tipo	_____
Codice articolo	_____
Uscita	_____
Alimentazione	_____
Gamma di misura	_____
Versione	_____

Caratteristiche di uscita

Uscita	Collettore aperto NPN-PNP, normalmente aperto (NO)
Corrente di uscita Massima corrente di carico	100 mA
Corrente di dispersione	≤ 100 µA
Max. tensione	40 VCC
Caduta di tensione (U _d)	< 2.5 VCC

Caratteristiche di ingresso

	DIA53 S 724 20A	DIA53 S 724 50A	DIA53 S 724 100A
Gamma di corrente	2 - 20 ACA @ 50 Hz	5 - 50 ACA @ 50 Hz	10 - 100 ACA @ 50 Hz
Max corrente (continuo)	40 ACA	100 ACA	150 ACA
Massima corrente di sovracc. (t = 30 s)	200 ACA	200 ACA	200 ACA

Caratteristiche generali

Tempo di reazione DIA53	< 300 ms (Variazione della corrente di ingresso da -20% a +20% del valore impostato)	Peso	80 g
DIA53...F	< 50 ms (Variazione della corrente di ingresso da -20% a +20% del valore impostato)	Terminali a vite Coppia di serraggio	Massimo 0,5 Nm secondo la norma IEC 60947
Ripetibilità	0.5 %	Scatola Dimensioni Materiale	17,5 x 81 x 67,2 mm PA66 o Noryl
Isteresi (Corsa del differenziale)	7 - 13% della soglia	Norme di riferimento	EN 60255-6
Gamma di frequenza	45 - 400 Hz	Approvazione	UL, CSA
Variazione di temperatura	±0.20%/°C della soglia	Marchatura CE	Direttiva B.T. 2006/95/EC Direttiva EMC 2004/108/EC
Condizioni ambientali Grado di protezione Grado di inquinamento Temperatura di funzionamento	IP 20 2 -20 a +60°C	EMC Immunità	Secondo EN 60255-26 Secondo EN 61000-6-2 Secondo EN 60255-26 Secondo EN 61000-6-3
		Emissione	

Schemi di collegamento

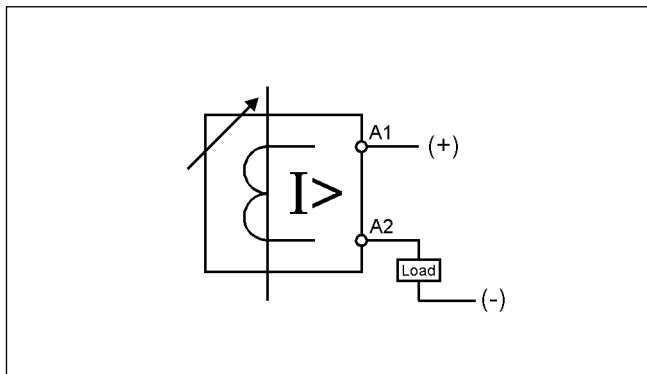
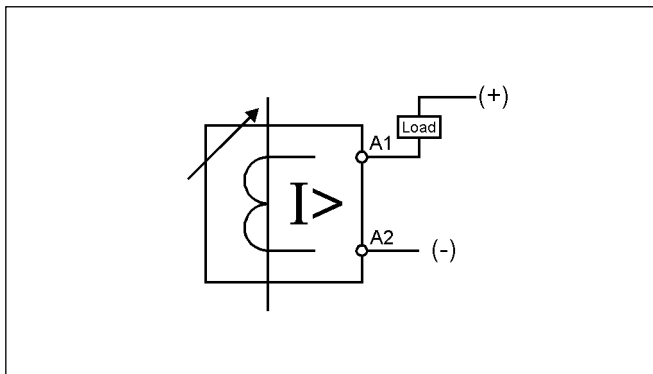
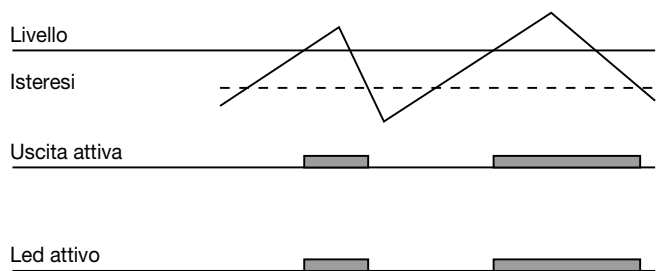


Diagramma di funzionamento



Dimensioni

