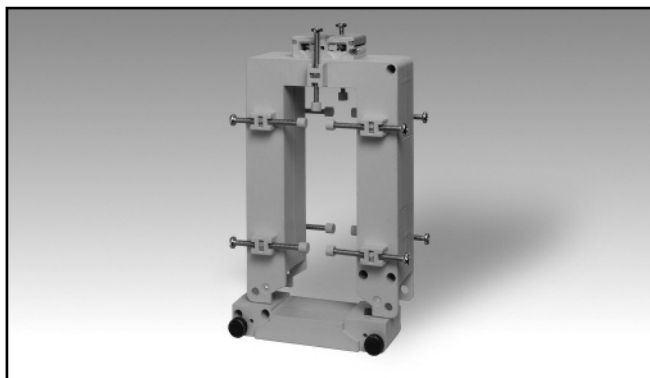


Accessori

Trasformatore di corrente a nucleo apribile

Modello CTD-9S (max 35x125 mm)

CARLO GAVAZZI



- Trasformatore di corrente a nucleo apribile per barra passante
- Classe 1
- Correnti da 400A a 3200 A
- Fino a 10 viti isolate di fissaggio a barra passante
- Doppio morsetto di collegamento (connessione di fino a 8 fili)
- Morsetti di collegamento sigillabili mediante appositi copri morsetto
- Viti di fissaggio, del nucleo apribile, sigillabili

Descrizione prodotto

Trasformatore amperometrico a nucleo apribile per montaggio a barra passante. Corrente primaria da 400A a 3200A.

Come ordinare CTD-9S 2000 5A XXX

Modello _____
 Corrente primaria _____
 Corrente secondaria _____
 Opzioni _____

Selezione prodotto

Corrente primaria	Corrente secondaria	Opzioni
Da 400A a 3200A (Vedere tabella portate)	1A (a richiesta) 5A	XXX: nessuna XTX: tropicalizzazione (a richiesta)

Caratteristiche di ingresso

Frequenza di funzionamento	da 48 a 62 Hz
Tensione max. di sistema	0.72 kV
Isolamento	3 kV/1 min. @ 50 Hz
Classe di isolamento	E (max 75°C)
Sovraccarico istantaneo I_{th} I_{dyn}	Tipico 100 I_n /1 s 2.5 I_{th} La corrente termica istantanea I_{th} é comunque limitata dalle dimensioni del cavo o della barra
Sovraccarico permanente	Vedere tabella portate
Fattore di sicurezza (FS)	≤ 5 (Classe: 1 e 3)

Esecuzioni speciali	Corrente di secondario 1 A, Tropicalizzazione
Temperatura di funzionamento	Da -25°C a: vedere tabella portate (da -13°F a: vedere tabella portate) (U.R. < 90% senza condensa @ 40°C)
Temperatura di immagazzinamento	Da -30°C a +70°C (da -22°F a 158°F) (R.H. < 90% senza condensa @ 40°C)
Approvazioni	CE, cURus e CSA (da 400A a 2000A)
Connessioni Sezione del cavo	A vite Da 1,5 a 6 mm ² Min/Max coppia di serraggio relativa alle viti per morsetti di collegamento: Da 1 a 2 Nm Massima coppia di serraggio relativa alle viti di fissaggio al cavo/barra passante: 0,3Nm
Grado di protezione	IP00 (senza copri morsetti sigillabili) IP20 (con copri morsetti e capicorda applicati)
Dimensione barra passante	Max. 35x125 mm
Peso	Da 450 a 700 g

Caratteristiche generali

Conformità alle norme	Secondo EN61869-2
Custodia	ABS, autoestinguenza: UL 94 V-0
Fissaggio	Su barra
Accessori in dotazione	Due viti per morsetti di collegamento. Dieci viti di fissaggio per barra passante. Dieci cappucci di plastica per l'isolamento delle viti di fissaggio alla barra passante. Due copri morsetti per sigillatura del collegamento. Viti di fissaggio, del nucleo apribile, sigillabili

Caratteristiche di uscita

Corrente secondaria nominale 5 A o 1 A

Tabella portate

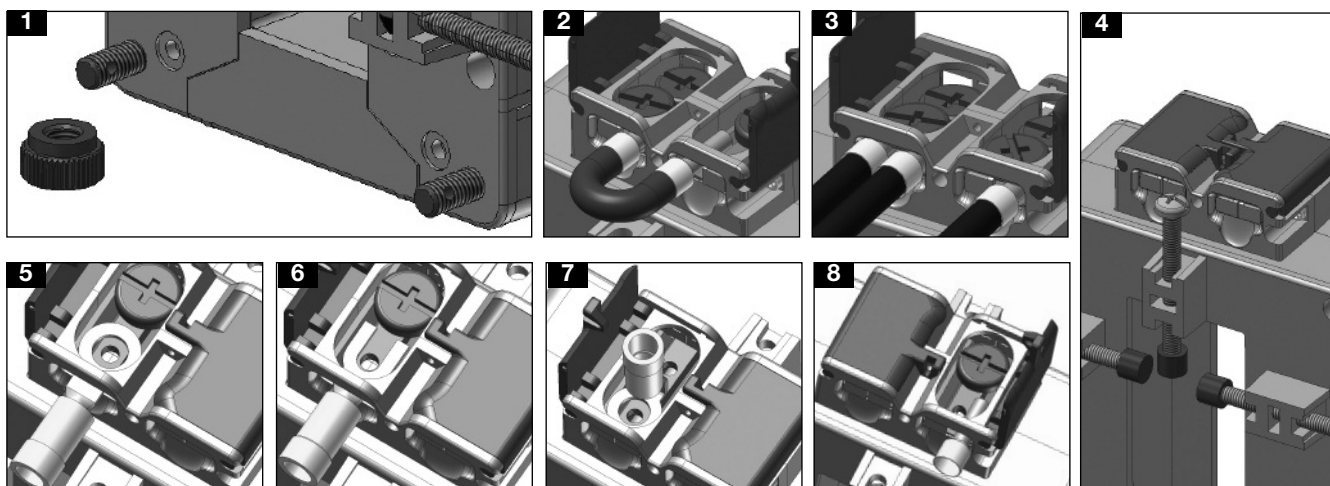
Modello CTD-9S da 400A a 1200A				
Corrente primaria	Temperatura	Sovraccarico permanente	Prestazione (VA)	
			CL 1	CL 3
A				
400	(@60°C/140°F)	120%		3
500	(@60°C/140°F)	120%	2	4
600	(@60°C/140°F)	120%	4	6
700	(@60°C/140°F)	120%	4	8
750	(@60°C/140°F)	120%	4	8
800	(@60°C/140°F)	120%	4	8
1000	(@60°C/140°F)	120%	6	10
1200	(@50°C/122°F)	120%	8	12

Modello CTD-9S da 1250A a 3200A				
Corrente primaria	Temperatura	Sovraccarico permanente	Prestazione (VA)	
			CL 1	CL 3
A				
1250	(@50°C/122°F)	120%	8	12
1500	(@50°C/122°F)	120%	10	15
1600	(@50°C/122°F)	120%	10	15
2000	(@50°C/122°F)	100% (+)	15	20
2500	(@50°C/122°F)	100% (*)	20	25
3000	(@40°C/104°F)	100% (*)	25	30
3200	(@40°C/104°F)	100% (*)	25	30

(*) È permesso un sovraccarico massimo del 120% per 1 min. ogni 30 min.

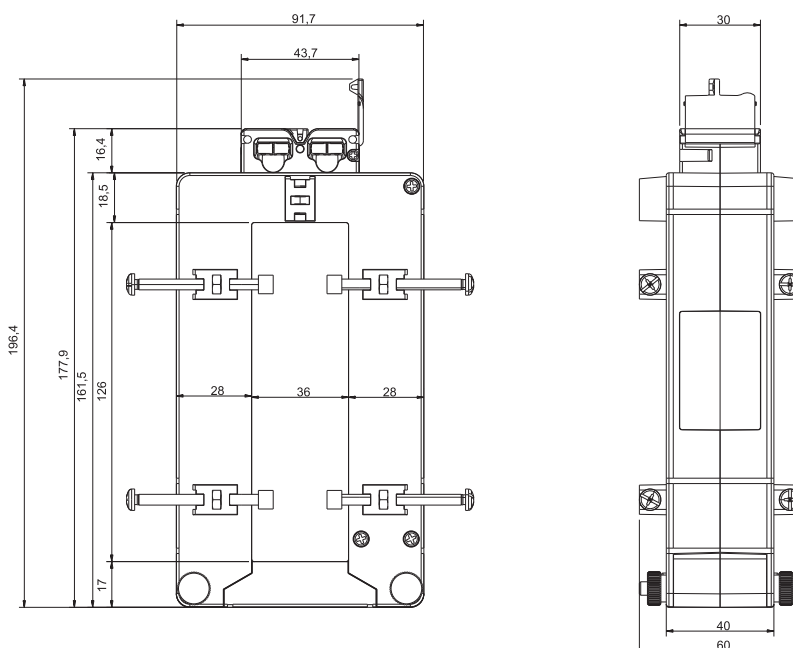
(+) Un sovraccarico continuo del 120% è consentito @ temp. amb. massima di 40 ° C.

Vantaggi



- Pratica apertura e chiusura del nucleo grazie alle viti sigillabili dedicate (vedere figura 1)
- Possibilità di cortocircuitare l'uscita secondaria del trasformatore senza modificare le connessioni ed evitando ogni tipo di extratensione durante le fasi di manutenzione o installazione (vedere figura 2).
- Semplice collegamento dell'uscita e della messa a terra (vedere figura 3).
- Viti provviste di cappucci d'isolamento per garantire un fissaggio solido e sicuro del trasformatore alla barra passante (vedere figura 4).
- Morsetti compatibili con ogni tipo di capicorda e protezione dei morsetti di collegamento mediante specifici copri morsetti sigillabili per garantire una migliore sicurezza (vedere figure 5-6-7-8).

Dimensioni (mm)



Schema di collegamento

