

# Accessori

## Trasformatore di corrente CA (barra max 30x10 mm)

### Modello CTD-2X

CARLO GAVAZZI



- Trasformatore di corrente per barra passante
- Classe 0,5, correnti da 40 a 600 A
- Supporto integrato per montaggio su guida DIN
- Piedini removibili per fissaggio a pannello
- 2 viti isolate di fissaggio a barra passante
- Doppio morsetto di collegamento (connessione fino a 8 fili)
- Morsetti di collegamento sigillabili mediante appositi copri morsetto

### Descrizione prodotto

Trasformatore amperometrico per barra passante, con possibilità di fissaggio a guida DIN, su barra o a parete. Corrente primaria da 40 A a 600 A.

### Come ordinare **CTD-2X 200 5A XXX**

Modello \_\_\_\_\_  
 Corrente primaria \_\_\_\_\_  
 Corrente secondaria \_\_\_\_\_  
 Opzioni \_\_\_\_\_

### Kit di fissaggio opz.: **CTD-kit**

### Selezione prodotto

Corrente primaria	Corrente secondaria	Opzione
Da 40 a 600A (Vedere tabella portate)	1A 5A	XXX: nessuna XTX: tropicalizzazione

### Caratteristiche di ingresso

Frequenza di funzionamento	da 45 a 65 Hz
Tensione max. di sistema	0.72 kV
Isolamento	3 kV/1 min. @ 50 Hz
Classe di isolamento	E (max 75°C)
Sovraccarico istantaneo $I_{th}$ $I_{dyn}$	Tipico $100 I_n / 1 s$ $2.5 I_{th}$ La corrente termica istantanea $I_{th}$ è comunque limitata dalle dimensioni del cavo o della barra
Sovraccarico permanente	120%
Fattore di sicurezza (FS)	≤ 5 (Classe: 0,5, 1 e 3)

### Caratteristiche generali

Conformità alle norme	Secondo EN61869-2
Custodia	ABS, autoestinguenza: UL 94 V-0
Fissaggio	a guida DIN, su barra o a parete
Accessori in dotazione	Due viti per morsetti di collegamento. Due viti di fissaggio per barra passante. Due copri morsetti per sigillatura del collegamento. Due piedini removibili per il montaggio a parete. Due cappucci di plastica per l'isolamento delle viti di fissaggio alla barra passante.
Accessori opzionali	Kit di fissaggio addizionale CTD-kit: Due piedini removibili per fissaggio a pannello.

Esecuzioni speciali	Corrente di secondario 1 A, Tropicalizzazione
Temperatura di funzionamento	Da -25°C a +60°C (da -13°F a 140°F) (U.R. < 90% senza condensa @ 40°C)
Temperatura di immagazzinamento	Da -30°C a +70°C (da -22°F a 158°F) (R.H. < 90% senza condensa @ 40°C)
Approvazioni	CE, cURus e CSA
Connessioni Sezione del cavo	A vite Da 1,5 a 6 mm <sup>2</sup> Min/Max coppia di serraggio relativa alle viti per morsetti di collegamento: Da 1 a 2 Nm Massima coppia di serraggio relativa alle viti di fissaggio al cavo/barra passante: 0,3 Nm
Grado di protezione	IP00 IP20 (con copri morsetti e capicorda applicati)
Diametro cavo primario	Max. 24 mm
Dimensione barra passante Orizzontale Verticale	Max. 32x5; 30x10; 25x20 mm Max. 25x12 mm
Peso	Da 350 a 500 g

### Caratteristiche di uscita

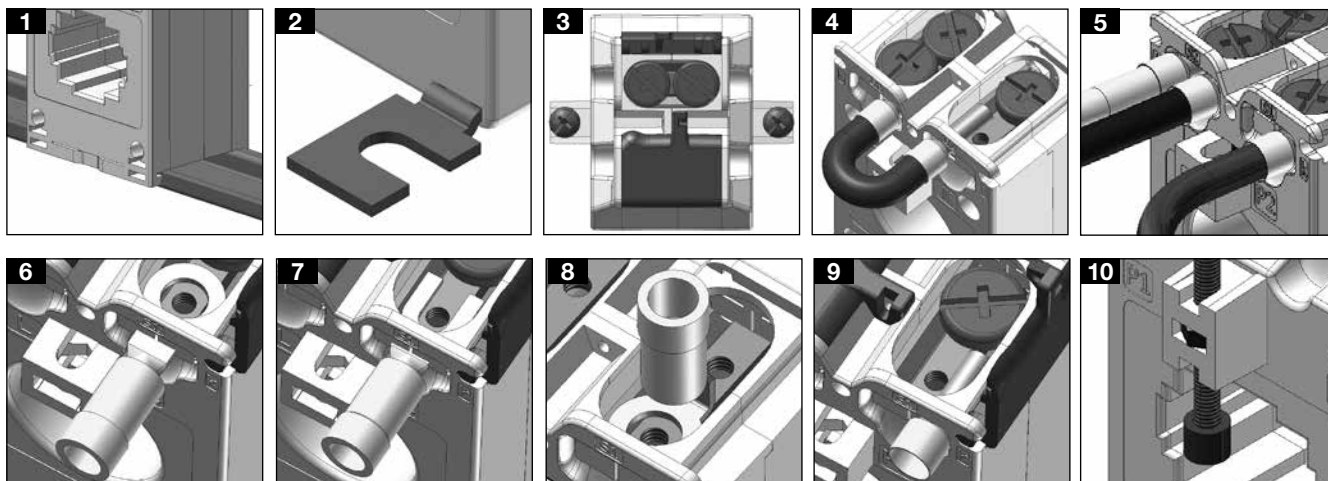
Corrente secondaria nominale 5 A o 1 A

## Tabella portate

Modello CTD-2X da 40A a 125A			
Corrente primaria	Prestazione (VA)		
	A	CL 0,5	CL 3
40 (@60°C/140°F)			1,25
50 (@60°C/140°F)			1,5
60 (@60°C/140°F)			2
70 (@60°C/140°F)			2,5
75 (@60°C/140°F)		1,75	2,5
80 (@60°C/140°F)		2	2,75
100 (@60°C/140°F)		2,5	3
120 (@60°C/140°F)		2,75	3,75
125 (@60°C/140°F)	2	2,75	3,75

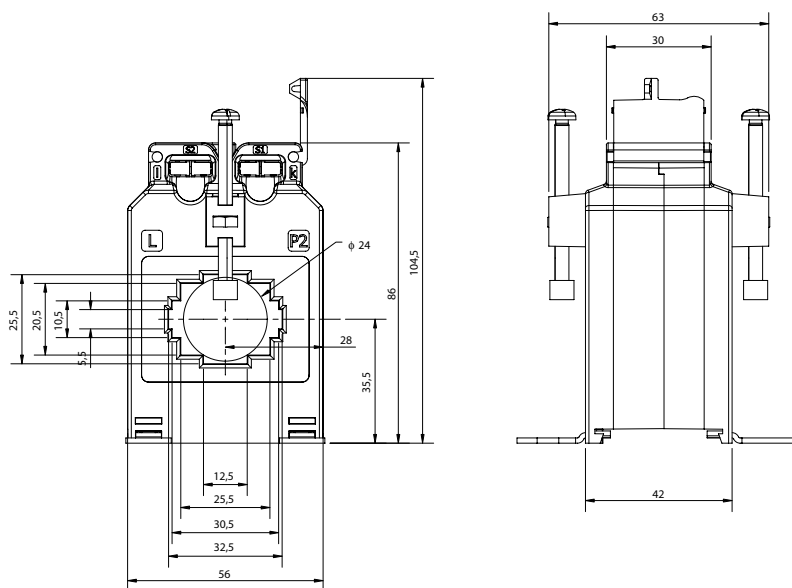
Modello CTD-2X da 150A a 600A			
Corrente primaria	Prestazione (VA)		
	A	CL 0,5	CL 3
150 (@60°C/140°F)	3	4	5
160 (@60°C/140°F)	3	4	5
200 (@60°C/140°F)	4	5	6,5
250 (@60°C/140°F)	5,5	7	8
300 (@60°C/140°F)	7	8,5	9,5
400 (@50°C/122°F)	12	13,5	14,5
500 (@50°C/122°F)	14	15,5	16,5
600 (@40°C/104°F)	17,5	19	20

## Vantaggi



- Semplice e rapido montaggio sia a pannello che a guida DIN (vedere figura 1-2).
- Protezione dei morsetti di collegamento mediante specifici copri morsetti sigillabili per garantire una migliore sicurezza (vedere figura 3).
- Possibilità di cortocircuitare l'uscita secondaria del trasformatore senza modificare le connessioni ed evitando ogni tipo di extratensione durante le fasi di manutenzione o installazione (vedere figura 4).
- Semplice collegamento dell'uscita e della messa a terra (vedere figura 5).
- Morsetti compatibili con ogni tipo di capicorda (vedere figure 6-7-8-9).
- Due viti provviste di cappucci d'isolamento per garantire un fissaggio solido e sicuro del trasformatore alla barra passante (vedere figura 10).

## Dimensioni (mm)



## Schema di collegamento

