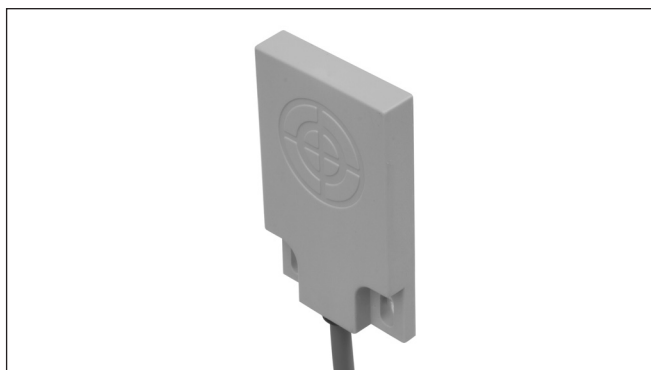


Sensori di livello

Rilevatore di livello capacitivo

Modelli CD50 CNF ..

CARLO GAVAZZI



- Sensore di base capacitivo di livello dell'acqua
- Per serbatoi di stoccaggio di acqua in minipiscine e vasche per idromassaggio
- Rilevamento di acqua in eccesso nella vasca per idromassaggio
- Dispositivo di sicurezza per il controllo del funzionamento della pompa
- Fissaggio tramite viti o incollato sulla parte esterna di serbatoi non metallici
- Alimentazione 10-30 V c.c. o 5 V c.c.

Descrizione prodotto

Rilevatori di livello capacitivi. Sensori c.c. a 3 fili con collettore aperto NPN o uscita a transistor PNP. Il sensore è disponibile nella versione 5 V c.c. e nella versione 10-30 V c.c.

La distanza di rilevamento è fissa e agisce attraverso una parete non metallica.

Come ordinare

CD50 CNF 06 NO

Sens. di prossimità capacitivo	_____
Tipo di custodia	_____
Dimensioni custodia	_____
Materiale custodia	_____
Lunghezza custodia	_____
Principio di rilevamento	_____
Distanza attivazione nom.	_____
Uscita	_____
Configurazione di uscita	_____

Selezione modelli

Alimentazione	Dimensioni custodia (mm)	Distanza di attivazione (S _n)	Montaggio	Come ordinare Transistor NPN/ Cavo, Normalmente aperto	Come ordinare Transistor NPN/ Cavo, Normalmente chiuso	Come ordinare Transistor PNP/ Cavo, Normalmente aperto
10-30 VCC	50 x 30 x 7	10 mm	Viti M3 o colla	CD50CNF10NO	CD50CNF10NC	CD50CNF10PO
10-30 VCC	50 x 30 x 7	7 mm	Viti M3 o colla		CD50CNF07NC	CD50CNF07PO
10-30 VCC	50 x 30 x 7	6 mm	Viti M3 o colla	CD50CNF06NO		
5 VCC	50 x 30 x 7	5 mm	Viti M3 o colla	CD50CNF05NO		

Caratteristiche tecniche

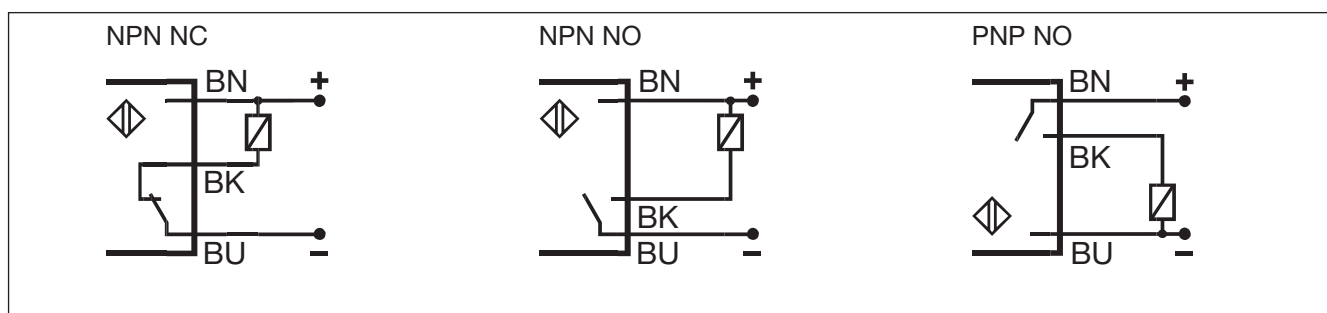
Distanza di attivazione nominale (S_n)		Caduta di tensione (U_d)	1,5 V al 50 mA
CD50CNF10XX fisso	10 mm (ref. st. 37 messa a terra)	Frequenza dei cicli di attivazione (f)	
CD50CNF07XX fisso	7 mm (ref. st. 37 messa a terra)	CD50CNF10XX	10 Hz
CD50CNF06NO fisso	6 mm (ref. st. 37 messa a terra)	CD50CNF07XX	10 Hz
CD50CNF05NO fisso	5 mm (ref. st. 37 messa a terra)	CD50CNF06XX	10 Hz
		CD50CNF05XX	10 Hz
Tensione di alimentazione (U_e)		Uscita	
CD50CNF10-07-06XX fisso	10-30 VCC ± 10% (ripple incluso)	CD50CNFXXNO	Letto aperto, NPN, impulso luce
CD50CNF05NO fisso	5 VCC ± 10% (ripple incluso)	CD50CNFXXNC	Collettore aperto, NPN, impulso buio
		CD50CNFXXPO	Letto aperto, NPN, impulso luce
Ripple	≤ 10%	Condizioni ambientali	
Corrente di carico (I_e)		Grado di protezione	IP 67
Continuo	≤ 50 mA	Temp. di funzionamento	0 to +60°C
Assorbimento (I_o)	≤ 10 mA	Temp. di immagazzinaggio	-30 to +75°C
Corrente di dispersione	< 100 µA	Materiale custodia	Noryl, grigio

Caratteristiche tecniche (cont.)

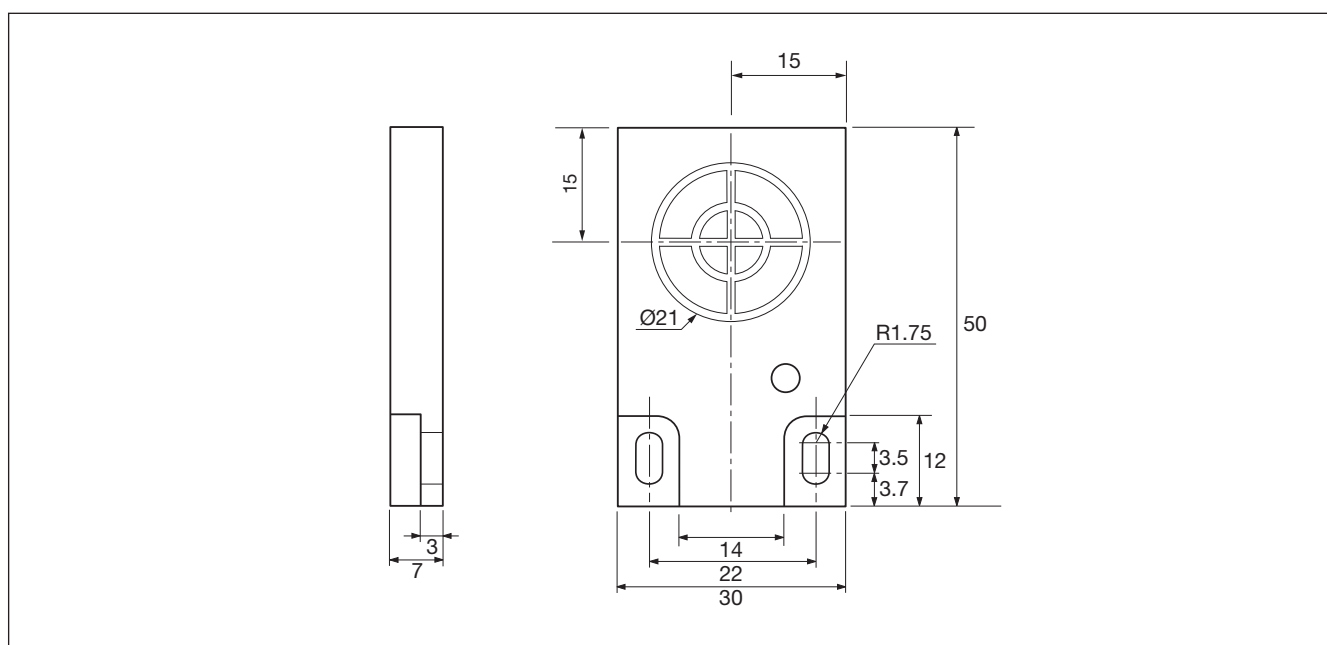
Conessioni Cavo	2,0 m, 3 x 0,25 mm ² PVC grigio, resistente all'olio	IEC61000-4-2	±4KV a contatto, ±8KV in aria 3V/m ±2KV 3Vrms*
Peso	120 g	IEC61000-3-2/ IEC61000-3-3 IEC61000-4-4 classe B	
Approvazioni	CE	IEC61000-4-6	

*non verificato nel range di frequenza: CD50CNF05xx: 400KHz - 760KHz, CD50CNF06xx: 600KHz - 1050KHz,
CD50CNF07xx : 550KHz - 1100KHz, CD50CNF10xx: 2150KHz - 5050KHz.

Collegamenti elettrici



Dimensioni



Accessori in dotazione

- Sensore capacitivo
- **Imballo:** Involucro di plastica