

Sensori di prossimità capacitivi CA Custodia in poliestere termoplastico Modelli CA M18

TRIPLESIELD™

CARLO GAVAZZI



- Tecnologia a tripla schermatura (TRIPLESIELD™) – alta immunità ai disturbi
- Distanza di attivazione regolabile 3 - 8 mm o 3 - 12 mm
- Tensione di alimentazione 20 - 250 VCA
- Uscita: SCR – antivalente NA o NC
- Indicazione di stato: LED giallo
- Versioni CC nella stessa custodia
- Connessione: - cavo PVC, 2 m
- connettore M12

Descrizione prodotto

Sensore di prossimità capacitivo con custodia cilindrica in poliestere termoplastico filettata (M18). Tecnologia a tripla schermatura – alta immunità ai disturbi. Indicazione di usci-

ta attivata tramite LED giallo. Con uscita SCR normalmente chiusa o aperta. Modelli con cavo PVC 2 m o connettore M12. IP 67.

Come ordinare

CA18CLN12TOM6

Modello	CA18CLN12TOM6
Tipo custodia	
Dimensioni custodia	
Materiale custodia	
Lunghezza custodia	
Principio di rilevamento	
Distanza di attivazione	
Tipo di uscita	
Configurazione di uscita	
Connettore	

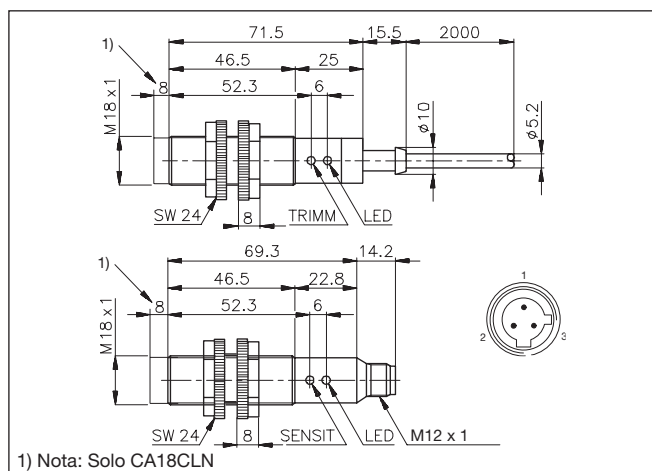
Selezione modelli CA, con cavo o connettore M12

Diametro custodia	Distanza di attivazione nominale (S _n)	Tipo	Codice di ordinazione SCR/cavo Normalmente aperto	Codice di ordinazione SCR/connettore Normalmente aperto	Codice di ordinazione SCR/cavo Normalmente chiuso	Codice di ordinazione SCR/connettore Normalmente chiuso
M18	8 mm	Totalmente schermato	CA18CLF08TO	CA18CLF08TOM6	CA18CLF08TC	CA18CLF08TCM6
M18	12 mm	Parzialmente schermato	CA18CLN12TO	CA18CLN12TOM6	CA18CLN12TC	CA18CLN12TCM6

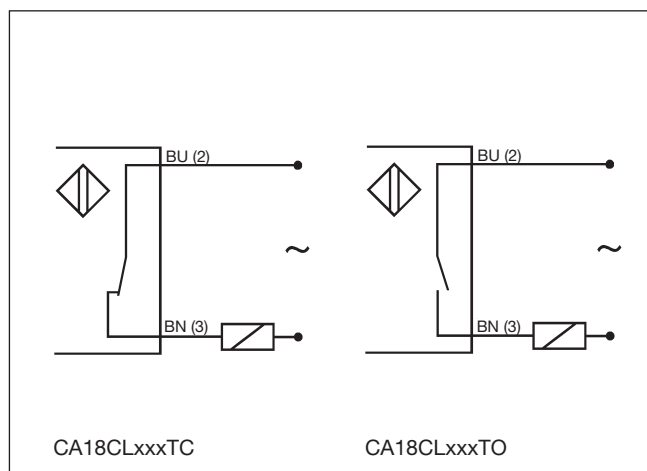
Caratteristiche tecniche

Distanza di attivazione nom. (S_n) CA18CLF08	3 - 8 mm preimpostato a 8 mm	Frequenza di attivazione (f)	10 Hz
CA18CLN12	3 - 12 mm preimpostato a 12 mm	Indicazione di uscita attivata	LED, giallo
Sensibilità	Regolabile tramite potenziometro multigiro	Condizioni ambientali Grado di protezione	IP 67 (Nema 1, 2, 12)
Campo reale di attivazione (S_r)	$0.9 \times S_n \leq S_r \leq 1.1 \times S_n$	Temperatura di funzionamento di immagazzinaggio	-25° - +80°C -40° - +85°C
Campo effettivo di attivazione (S_u)	$0.8 \times S_r \leq S_u \leq 1.2 \times S_r$	Materiale custodia Corpo Fronte Retro Viti	Poliestere termoplastico grigio Poliestere grigio Poliestere Nylon nero rinforzato
Ripetibilità (R)	≤ 5%	Connessioni Cavo	2 m, 2 x 0.5 mm ² , PVC grigio resistente all'olio
Isteresi (H)	4-20% della distanza di attivazione	Connettore (M6)	M12
Tensione di alimentazione (U_e)	20-250 VCA (ripple incluso)	Peso Versione a cavo Versione a connettore	110 g 30 g
Ripple	≤ 10%	Approvazioni	UL, CSA
Corrente di carico (I_e) Continuo Max.	≤ 500 mA < 2.5 A (max. 20 ms)	Marchio CE	Si
Min. corrente di carico	10 mA		
Caduta di tensione (U_d)	≤ 10 VCA (con carico ≥ 20 mA)		
Protezione elettrica	Transitori		
Ritardo all'accensione	≤ 100 ms		

Dimensioni (Tutte le dimensioni sono espresse in mm)



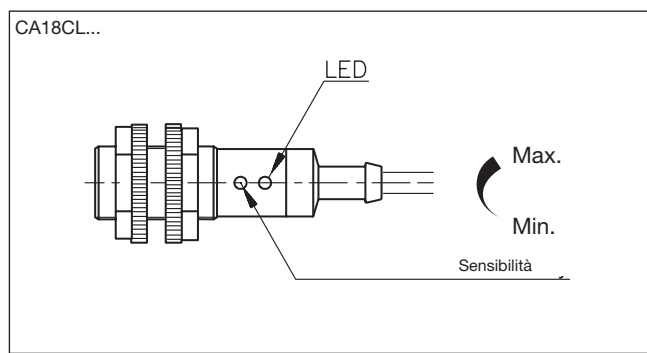
Collegamenti elettrici



Guida di riferimento

I luoghi in cui possono essere installati i sensori capacitivi possono essere soggetti a frequenti sbalzi di temperatura e di umidità. A questo possono facilmente aggiungersi disturbi ed interferenze elettriche. Per questi motivi la Carlo Gavazzi offre i suoi sensori di prossimità capacitivi TRIPLESIELD™ con: regolazione della sensibilità, in modo da poter variare la distanza di attivazione

in funzione dell'ambiente e dell'applicazione; stabilità di temperatura in modo da mantenere la soglia impostata in caso di variazione della temperatura stessa; elevata immunità all'interferenza elettromagnetica (EMI).
Nota: La distanza di attivazione preimpostata in fabbrica corrisponde alla massima indicata nel range di lavoro nominale.



Consigli per l'installazione

I sensori capacitivi sono concepiti per rilevare tutti i tipi di materiale metallico e non metallico, liquido o solido. Normalmente sono usati per rilevare materiali non metallici nei seguenti settori:

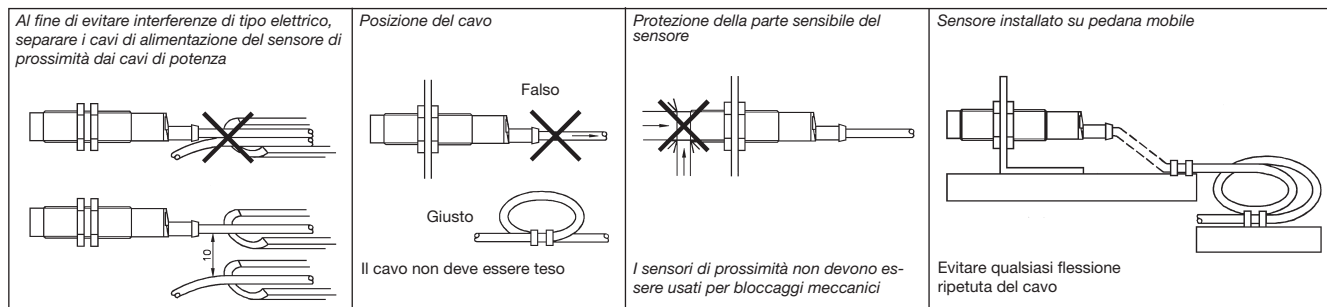
- **Industria della plastica** resine, materiali tritutati o plasmati.

- **Industria chimica** detersivi, fertilizzanti, saponi liquidi, prodotti corrosivi e petrolchimici.
- **Industria del legno** segatura, prodotti cartacei, intelaiature di porte e finestre.
- **Industria della ceramica e del vetro** materiali grezzi, prodotti finiti, bottiglie.

- **Industria dell'imballaggio** Controllo degli imballaggi secondo livelli e contenuto, cereali, frutta e verdura, prodotti caseari.

I materiali vengono rilevati grazie alla loro costante dielettrica. La facilità di individuazione dell'oggetto cresce con l'aumentare delle sue dimensioni o della densità

del materiale. La distanza di attivazione nominale di un sensore capacitivo viene considerata in relazione ad una piastra di metallo (ST37) collegata a terra. Per maggiori delucidazioni riguardo alla classificazione dielettrica dei materiali consultare le Informazioni tecniche all'inizio di questa sezione.



Accessori in dotazione

- Cacciavite
- 2 viti
- Imballo: scatola in cartone
- Manuale di installazione

Accessori

- **Connettori M12 per sensori (-6)**

CONH6A-A2	(90°, 2 m cavo)
CONH6A-A5	(90°, 5 m cavo)
CONH6A-S2	(diritto, 2 m cavo)
CONH6A-S5	(diritto, 5 m cavo)