

Smart Dupline® Sensore da Interno PIR Modello BSD-PIR90-U

CARLO GAVAZZI



- Rilevatore passivo infrarosso (PIR)
- Per applicazioni da interno
- Rilevatore passivo di presenza e movimento
- Uscita smart-house
- Distanza operativa: 12 m
- Angolo operativo: 90°
- LED di indicazione
- Alimentato da bus

Descrizione Prodotto

BSD-PIR90-U è un sensore PIR, per la rilevazione di presenza e/o movimento in ambienti interni, con un angolo di 90°. Fa parte della famiglia smart-house e può essere utilizzato per il controllo luci, tapparelle, aria condizionata, allarmi antiin-

trusione e tutte le altre funzioni supportate dal sistema smart-house in modo automatico ed in funzione della presenza di persone. Questo sensore è completamente programmabile tramite il software SH tool.

Come Ordinare

B SD PIR 90 U

Montaggio a muro

Sensore Pir

Angolo di rilevamento

Smart Dupline®

Selezione del Modello

Scatola	Grado di protezione	LED	Alimentato tramite bus
104 x 52 x 62 mm	IP40	1 rosso	BSD-PIR90-U

Caratteristiche di Ingresso

Ingressi a infrarossi	Doppia zona di rilevamento 90°
Lente Angolo	
Distanza operativa	≤ 12 m

Caratteristiche Dupline®

Tensione	8,2 V
Tensione massima Dupline®	10 V
Tensione minima Dupline®	5,5 V
Corrente massima Dupline®	5,5 mA

Caratteristiche di Uscita

Uscita LED	1 rosso
---------------	---------

Caratteristiche di Alimentazione

Alimentazione	Alimentato dal Bus
---------------	--------------------

Caratteristiche Generali

Indirizzamento	L'assegnazione dell'indirizzamento è automatica: il controllore riconosce il modulo attraverso il SIN (Numero di identificazione specifico) che deve essere inserito nel software SH tool.	Collegamento	Sconnettibile, senza viti D+ D-	Da 0,2 a 1,5 mm ² Segnale Terra
Ambiente	Grado di protezione Grado di inquinamento Temperatura operativa Temp. di immagazzinaggio Umidità (senza condensa)	Scatola	Scatola Colore Lente	ABS Bianco Polietilene
	IP 40 3 (IEC 60664) Da 0° a +50°C Da -20° a +70°C Da 20 a 80% UR	Dimensioni (A x L x P)		104 x 52 x 62 mm
		Peso		Circa 150 g
		Marcatura CE		Presente



Caratteristiche Generali (cont.)

EMC Immunità	EN 61000-6-2	Emissioni - Emissioni condotte ed irradiate - Emissioni condotte - Emissioni irradiate	EN 61000-6-3 CISPR 22 (EN55022), cl. B CISPR 16-2-1 (EN55016-2-1) CISPR 16-2-3 (EN55016-2-3)
	- Scariche elettrostatiche - Radiofrequenza irradiata - Immunità ai transistori - Sovratensione transitoria - Radio frequenza condotta - Frequenza campi magnetici - Buchi di tensione, variazioni, interruzioni		

Modalità di Funzionamento

Questo sensore PIR risponde a qualsiasi fluttuazione delle radiazioni di calore a raggi infrarossi, di modo che qualsiasi oggetto o presenza umana cambi l'immagine termica rilevata dal sensore dal momento in cui entra nel suo campo visivo.

Il sensore è dotato di una lente segmentata che divide il campo di visione in zone attive e passive (zone non visibili al sensore, vedi figure "area con sensibilità orizzontale ed area con sensibilità verticale").

Quando una sorgente di calore attraversa queste zone, il sensore rileva la modifica della radiazione infrarossa e riconosce la presenza e/o i movimenti. Il grado di sensibilità e di velocità necessario al sensore per rilevare la presenza e/o il movimento può essere programmato per mezzo di quattro parametri, mediante il software di configurazione SH tool.

I quattro parametri sono i

seguenti: il modo di rilevazione dell'attraversamento di zone attive, la sensibilità, il numero di impulsi e la finestra temporale in cui questi impulsi debbono essere rilevati.

Questi quattro parametri debbono essere impostati sia per il riconoscimento della presenza che per il riconoscimento del movimento.

Il movimento viene usato dal sistema nella funzione di allarme anti-intrusione e per accendere la luce, mentre la presenza viene utilizzata nella funzione luce per ricaricare il timer di risparmio energetico (cioè ogni volta che viene rilevata la presenza, il timer di risparmio energetico ricomincia il conteggio).

1) Modalità di rilevamento

A: opzione che prevede l'attraversamento di un confine tra la zona attiva e la zona passiva per la generazione di un segnale di impulso. Questa opzione va selezionata per rilevare la presenza e il movimento e attiva l'accensione della luce non appena una persona si sposta da una zona attiva ad una zona passiva o viceversa (risposta molto veloce).

B: opzione che prevede l'attraversamento di due confini per la generazione di un segnale di impulso. La persona deve muoversi da un'area attiva ad un'altra area attiva, passando attraverso un'area passiva o viceversa (quindi passando da un'area passiva ad un'altra passiva attraverso una attiva). Questa opzione è consigliata per sensori utilizzati nella funzione di allarmi anti-intrusione, al fine di evitare falsi allarmi.

2) Sensibilità

Un numero può essere impostato da 3 a 100: minore è questo valore, maggiore è la distanza di rilevamento, ma maggiore è anche la sensibilità verso fonti di calore.

Nelle figure "area con sensibilità orizzontale ed area con sensibilità verticale", vengono illustrati tre esempi con diverse sensibilità.

3) Numero di impulsi

Il numero di impulsi viene calcolato conformemente al modo A o al modo B prima di inviare un messaggio di rilevamento persone al controllore. Questo può essere impostato da 1 a 8.

4) Finestra temporale

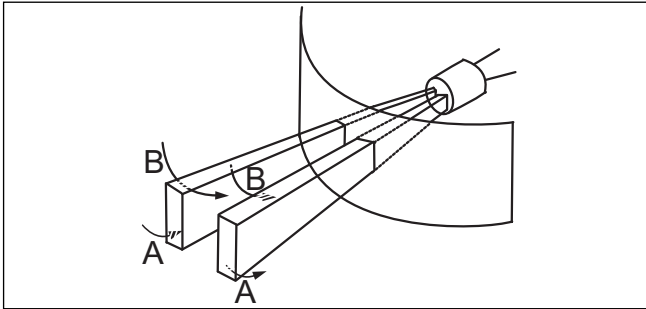
Si tratta dell'intervallo di tempo entro il quale viene rilevato il numero predefinito di impulsi. Può essere impostato da 1 a 10 secondi.

Nella tabella che segue viene riportato un esempio di impostazioni che, naturalmente, potrebbe dipendere dalle condizioni ambientali, dal tipo di applicazione e di installazione.

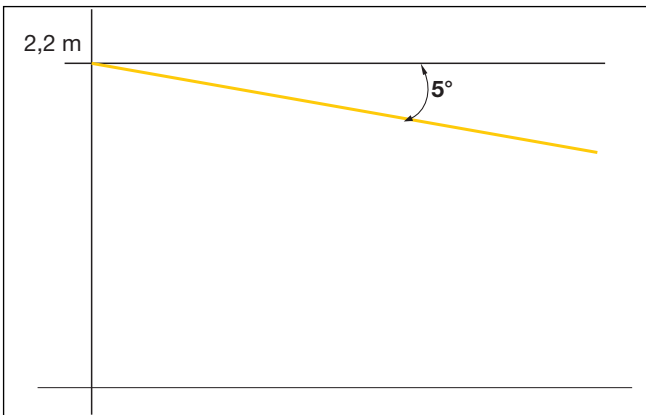
	Presenza	Movimento (luce fx)	Movimento (allarme fx)
Modo di rilevamento	A	A	B
Sensibilità	10..30	30..70	50..100
Numero di impulsi	1	1	3
Finestra temporale	10	2	10

Modalità di Funzionamento (cont.)

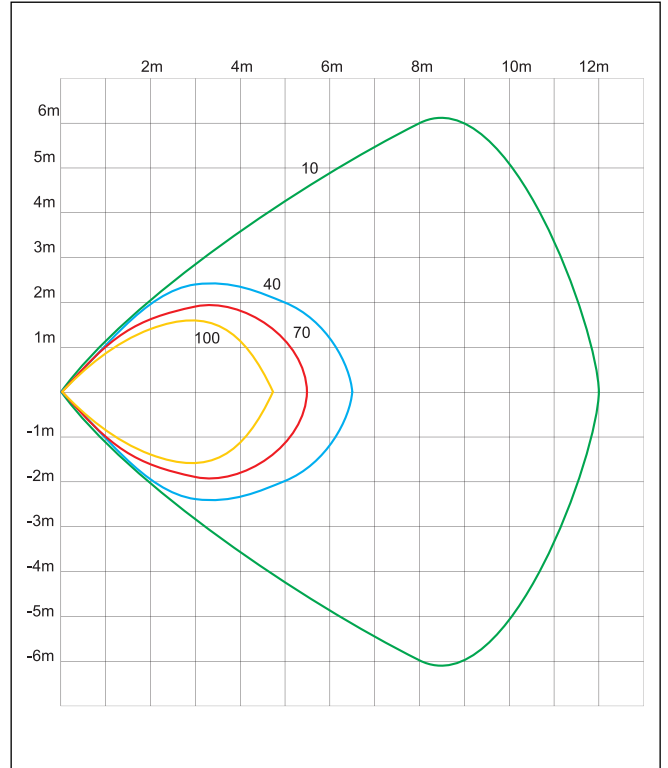
Zone attiva e passiva



Area con sensibilità verticale



Area con sensibilità orizzontale



BSD-PIR90-U connesso a SH2WEB24

Se il sensore PIR è connesso a SH2WEB24, il numero di impulsi per la rilevazione di presenza e di movimento, gli intervalli di tempo, la sensibilità, e le funzioni dei LED sono facilmente programmabili tramite il software SH tool (vedere il relativo manuale). La rilevazione della velocità

(numero di impulsi in un intervallo di tempo) e la sensibilità vanno impostate secondo quanto riportato nel paragrafo precedente.

Programmazione LED

C'è un LED programmabile incorporato nel BSD-PIR90-U.

LED rosso: L'utente può selezionare una tra le seguenti opzioni:

1. LED sempre spento.
 2. LED acceso quando viene rilevata una presenza.
 3. LED acceso quando viene rilevato un movimento.
- Se il LED rosso non è stato programmato, rimane sempre spento.

Codifica indirizzo

Se il modulo di ingresso viene collegato a SH2WEB24, l'assegnazione

di indirizzo non è necessaria in quanto il modulo è dotato di uno specifico numero di identificazione (SIN): l'utente deve solo inserire il SIN nel software SH tool nel momento in cui si crea la configurazione di sistema. Canale utilizzato: 2 canali di ingresso, 1 canale di uscita.

Montaggio

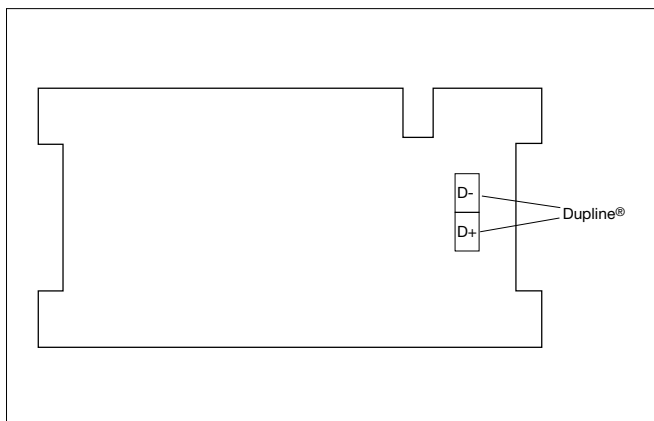
Il rilevatore PIR è stato progettato per essere montato ad un'altezza standard (2 metri). Poiché il BSD-PIR90-U è un dispositivo passivo, diversi BSD-PIR90-U possono essere posizionati nella stessa stanza senza interferire l'uno con l'altro. Questo modulo non deve essere montato nelle seguenti condizioni:

- A) All'esterno
- B) In luoghi esposti per lunghi periodi alla luce diretta del sole o a fari di veicoli a motore che puntano direttamente verso il sensore.
- C) In luoghi esposti in modo diretto a flussi di aria calda o fredda da impianti di riscaldamento o condizionamento.
- D) In luoghi dove si

verificano rapide variazioni di temperatura.
E) In luoghi dove sono presenti forti vibrazioni.
F) Vicino a vetri o ad altri oggetti che possono riflettere la radiazione infrarossa.

Nota: Se il sensore deve rilevare una presenza, fare attenzione ad effettuare un montaggio in modo che l'area dove la presenza debba essere rilevata sia completamente coperta dall'area di sensibilità del sensore. Vedere le figure: "Area con sensibilità Verticale" ed "Area con sensibilità Orizzontale".

Schema di Collegamento



Dimensioni

