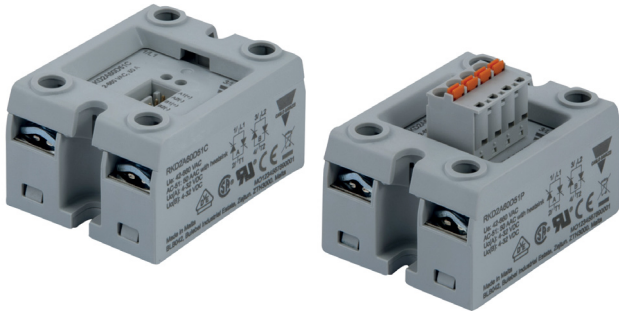


Relais statiques 2-pôles



Description

Les relais statiques 2-pôles de la série RK en boîtier sont capables de commander chaque pôle indépendamment (versions RKD2...) ou deux pôles ensemble (versions RK2...). Limites opérationnelles pour les deux versions : jusqu'à 600 VCA, 75 ACA par pôle.

La connectique des versions RK...C est assurée par un connecteur de 2.54 mm. Des câbles avec terminaison au profil des versions RK...C sont disponibles et doivent être commandés séparément. La connectique des versions RK...P est assurée par un connecteur embrochable de 5.08 mm. Le connecteur embrochable de cette version est expédié avec le relais statique.

Bénéfices

- **Gain de place.** Conditionnés en boîtier, les relais statiques de la série RK offrent une largeur de produit de 45 mm.
- **Installation rapide.** Le relais statique RK est prêt pour montage en tableau ou sur dissipateur grâce à une interface thermique pré équipée.
- **Câblage aisé.** Le câblage des connexions de commande des versions RK..P est aisé et rapide grâce à la borne embrochable à ressort.
- **Arrêts d'exploitation réduits.** La sortie de chaque pôle est dotée d'une protection aux surtensions avec transil intégré.
- **Longue durée de vie en service.** Comparée à d'autres technologies, les câbles assemblés aux ultrasons diminuent les contraintes thermiques et mécaniques dans les circuits de sortie, ce qui augmente le nombre de cycles opérationnels des relais.
- **Convivialité.** Une LED de signalisation par pôle indique l'état de la commande.
- **Conformité de la certification Alimentation et Boissons.** Les relais RK sont certifiés par un test d'endurance à 100.000 cycles selon UL508.

Applications

Machines d'extrusion du plastique, de thermo formeurs, souffleuses-mouleuses, machines à café, fours électriques, distributeurs automatiques, étuves à souder, sécheuses, chambres climatiques, caissons de traitement d'air, machines de scellement du plastique, tunnels de rétraction, etc.

Principales caractéristiques

- Relais statiques CA, 2-pôles avec commande indépendante par pôle ou commande commune.
- Commutation au zéro ou commutation instantanée.
- Tension de commande 4-32 VCC

Références

Code de commande

 RK 2 D

Entrez l'option de code au lieu de . Reportez-vous à la section guide de sélection pour le choix de la référence.

Code	Option	Description	Remarques
RK	-	Relais statique (RK)	
<input type="checkbox"/>	D	Commande double (commande indépendante par pôle) 1 seule commande pour les 2 pôles	
2	-	2 pôles	
<input type="checkbox"/>	A	Mode de commutation: commutation au zéro (ZC)	
<input type="checkbox"/>	B	Mode de commutation: commutation instantanée (IO)	RK..60 seulement
<input type="checkbox"/>	23	Tension nominale: 230 VCA (24-265 VCA) 50/60 Hz	RKD2A seulement
<input type="checkbox"/>	60	Tension nominale: 600 VCA (42-660 VCA) 50/60 Hz	
D	-		
<input type="checkbox"/>	50	Courant nominal / pôle (avec dissipateur): 50 ACA	
<input type="checkbox"/>	51	Courant nominal / pôle (avec dissipateur): 50 ACA, alto I ² t	RK..A seulement
<input type="checkbox"/>	75	Courant nominal / pôle (avec dissipateur): 75 ACA	RK..60 seulement
<input type="checkbox"/>	C	Terminaison de commande: broches de connecteur au pas de 2.54 mm	
<input type="checkbox"/>	P	Terminaison de commande: connecteur embrochable au pas de 5.08 mm	
<input type="checkbox"/>	X30	Emballage en vrac de 30 pcs.	Optionnel

Guide de sélection: RKD2

Tension nominale, Mode de commutation	Tension de commande	Terminaison de commande	Courant nominal (I ² t)		
			50 ACA (1500 A ² s)	50 ACA (3000 A ² s)	75 ACA (9800 A ² s)
230 VCA, ZC	4-32 VCC	Broches de connecteur Connecteur embrochable	RKD2A23D50C	RKD2A23D51C	-
			RKD2A23D50P	RKD2A23D51P	-
600 VCA, ZC	4-32 VCC	Broches de connecteur Connecteur embrochable	RKD2A60D50C	RKD2A60D51C	RKD2A60D75C
			RKD2A60D50P	RKD2A60D51P	RKD2A60D75P
600 VCA, IO	4-32 VCC	Broches de connecteur Connecteur embrochable	RKD2B60D50C	-	RKD2B60D75C
			RKD2B60D50P	-	RKD2B60D75P

Guide de sélection: RK2

Tension nominale, Mode de commutation	Tension de commande	Terminaison de commande	Courant nominal (I ² t)		
			50 ACA (1500 A ² s)	50 ACA (3000 A ² s)	75 ACA (9800 A ² s)
600 VCA, ZC	4-32 VCC	Broches de connecteur Connecteur embrochable	RK2A60D50C	RK2A60D51C	RK2A60D75C
			RK2A60D50P	RK2A60D51P	RK2A60D75P
600 VCA, IO	4-32 VCC	Connecteur embrochable	RK2B60D50P	-	RK2B60D75P

Guide de sélection: RK2D..X30

Tension nominale, Mode de commutation	Tension de commande	Terminaison de commande	Courant nominal (I ^{2t})
			50 ACA (3000 A ² s)
600 VCA, ZC	4-32 VCC	Broches de connecteur	RKD2A60D50CX30

Guide de sélection: RK2..X30

Tension nominale, Mode de commutation	Tension de commande	Terminaison de commande	Courant nominal (I ^{2t})
			50 ACA (3000 A ² s)
600 VCA, ZC	4-32 VCC	Broches de connecteur	RK2A60D50CX30
		Connecteur embrochable	RK2A60D50PX30

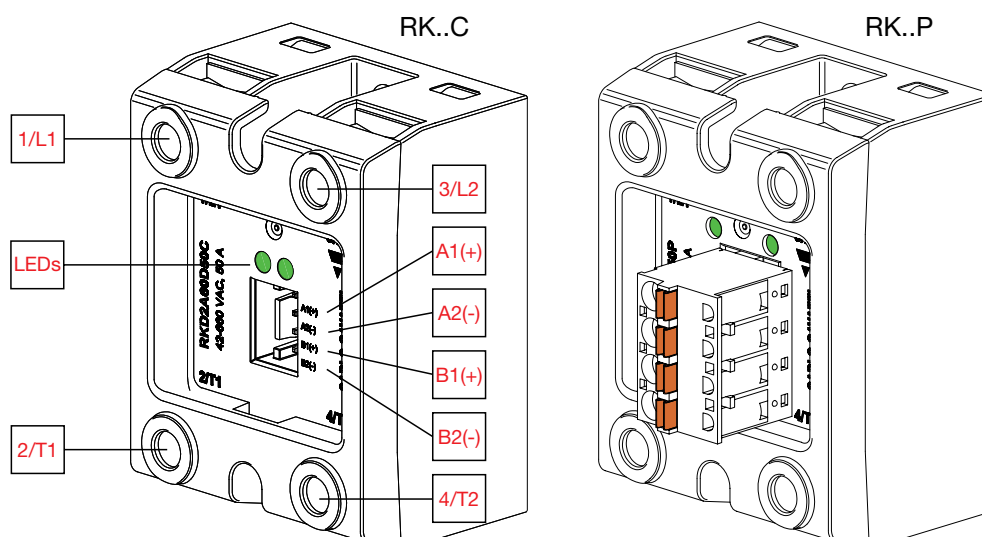
Composants compatibles Carlo Gavazzi

Description	Code composant	Remarques
Connecteurs de commande	RK4MT, RK2MT	Connecteurs à ressort pour RK..P, quantité par paquet: 10 pièces
Câble	RCK4-100-1 RCK2-100-1	Accessoire de câble pour RK..C
Dissipateurs thermiques	RHS	Dissipateurs thermiques et ventilateurs
Visserie de montage des relais statiques	SRWKITM5X10MM	Quantité par paquet: 20 pièces
Bornes à fourche	RM635FK, RM635FKP	Quantité par paquet: 10 pièces
Capots de protection au contact	RKIP20	Quantité par paquet: 10 pièces

Lecture ultérieure

Information	Où le trouver
Guide choix dissipateurs	https://www.gavazziautomation.com/en-global/products/solid-state-relays/heatsink-selector-tool

Structure



Élément	Composant	Fonction	
		RKD2	RK2
1/L1	Connexions de puissance	Connexion secteur du pôle A	
2/T1		Connexion de charge du pôle A	
3/L2		Connexion secteur du pôle B	
4/T2		Connexion de charge du pôle B	
A1(+)	Connexions de commande	Signal de commande du pôle A	Signal de commande du pôle A & B
A2(-)		Masse du pôle A	Masse du pôle A & B
B1(+)		Signal de commande du pôle B	-
B2(-)		Masse du pôle B	-
LEDs	LED de signalisation	LED verte allumée en fixe lorsque l'entrée de commande est appliquée	

Caractéristiques

Caractéristiques générales

Matériau	PA66, RAL7035	
Poids	RK..C: RKD2..P: RK2..P:	env. 101 g env. 106 g env. 102 g
Protection des doigts	IP20	
Alimentation du système surtension	III, 6 kV (1.2/50 µs) impulsion nominale de la tension de résistance	
Isolation	Entre l'entrée et la sortie: Entre l'entrée et la sortie vers le boîtier:	4000 Vrms 4000 Vrms
LED de signalisation	LED verte allumée en fixe lorsque l'entrée de commande est appliquée	

Nota: dans la version RKD2, l'état de chaque commande est signalé de manière indépendante par deux LED d'état. Dans la version RK2, deux LED signalent l'état de l'entrée de commande commune. Elles sont toutes deux ALLUMÉES lorsqu'on applique le signal de commande d'entrée au relais RK2; elles sont toutes deux ÉTEINTES lorsque le signal de commande n'est plus appliqué.

Dimensions

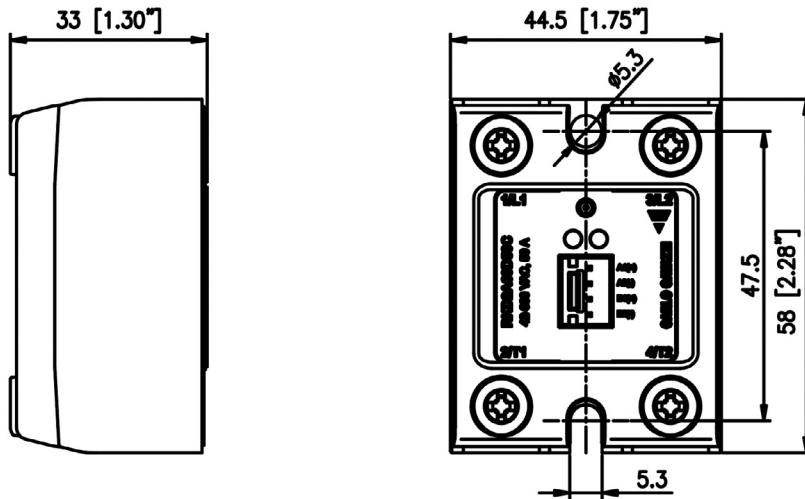


Fig. 1 RKD2..C

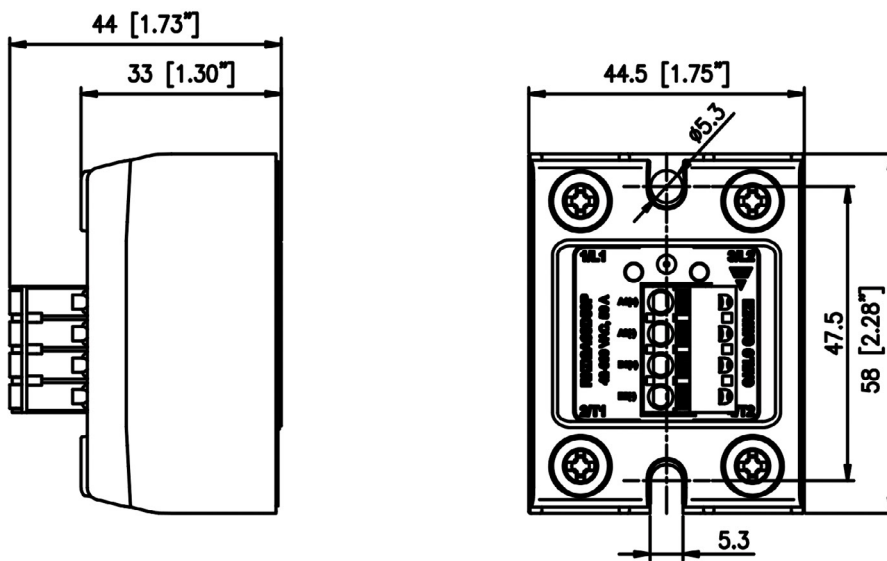


Fig. 2 RKD2..P

Dimensions en mm sauf indication contraire.
Tolérances +/- 0,5 mm.

Performance

Caractéristiques de sortie

	RK..23..50	RK..60..50	RK..23..51	RK..60..51	RK..60..75
Gamme de tension de fonctionnement, Ue	24 - 265 VCA	42 - 660 VCA	24 - 265 VCA	42 - 660 VCA	42 - 660 VCA
Courant nominal de fonctionnement par pôle ¹ : AC-51	50 ACA				75 ACA
Courant nominal de fonctionnement par pôle ¹ : AC-53a	12 ACA				
Gamme de fréquences de fonctionnement	45 - 65 Hz				
Tension de blocage	600 Vp	1200 Vp	600 Vp	1200 Vp	1200 Vp
Protection de la sortie	Transil intégrée				
Tension de verrouillage (entre L et T)	≤ 20V				
Courant de fuite à tension nominale	≤ 3 mACA				
Courant minimal de fonctionnement	250 mACA		400 mACA		
Courant de surcharge répétitive (t=1s)	< 125 ACA		< 130 ACA		< 150 ACA
Courant de surcharge non répétitive (t=10ms)	550 Ap		775 Ap		1400 Ap
I ² t de claquage (t=10ms), min.	1500 A ² s		3000 A ² s		9800 A ² s
Facteur de puissance ²	> 0.5 à tension nominale				
Dv/dt critique (à Tj init = 40°C)	1000 V/μs				
Test d'endurance selon UL508	100,000 cycles				

Nota:

1. Courant nominal maximal avec dissipateur adapté. Consulter les Tableaux de sélection des dissipateurs.
2. A des tensions transitoires supérieures au pic de tension non répétitif, la sortie du relais statique est ACTIVÉE même si le signal de commande est INACTIF. Cet état persiste tant que le niveau de tension transitoire est supérieur au pic de tension non répétitif spécifié du relais statique.

Caractéristiques d'entrée

	RKD2	RK2
Gamme de tension de commande: A1-A2, B1-B2	4 - 32 VCC	
Tension à l'enclenchement	3.8 VCC	
Tension de retombée	1.0 VCC	
Tension inverse maximale	32 VCC	
Temps de réponse maximal à l'enclenchement	1/2 cycle (RK A) 0.1 ms (RK B)	
Temps de réponse à la retombée	1/2 cycle	
Courant d'entrée maximal	< 12 mA par pole	< 24 mA

Nota: gamme de tension de commande au-dessous de -25°C: 5.5 - 32 VCC

Courant d'entrée par rapport à la tension d'entrée

RKD2..

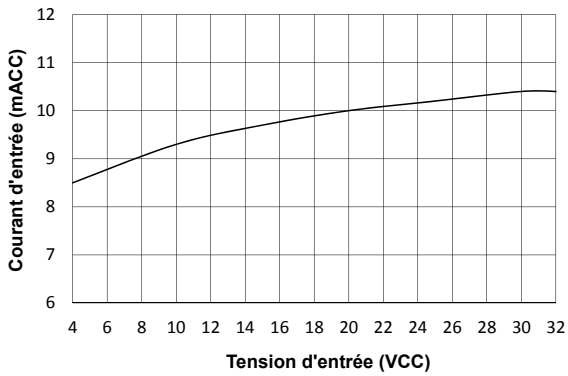


Fig. 3 RKD2 courant d'entrée par rapport à la tension d'entrée

RK2..

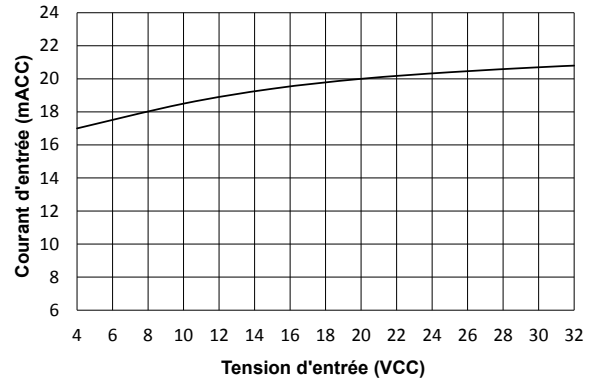
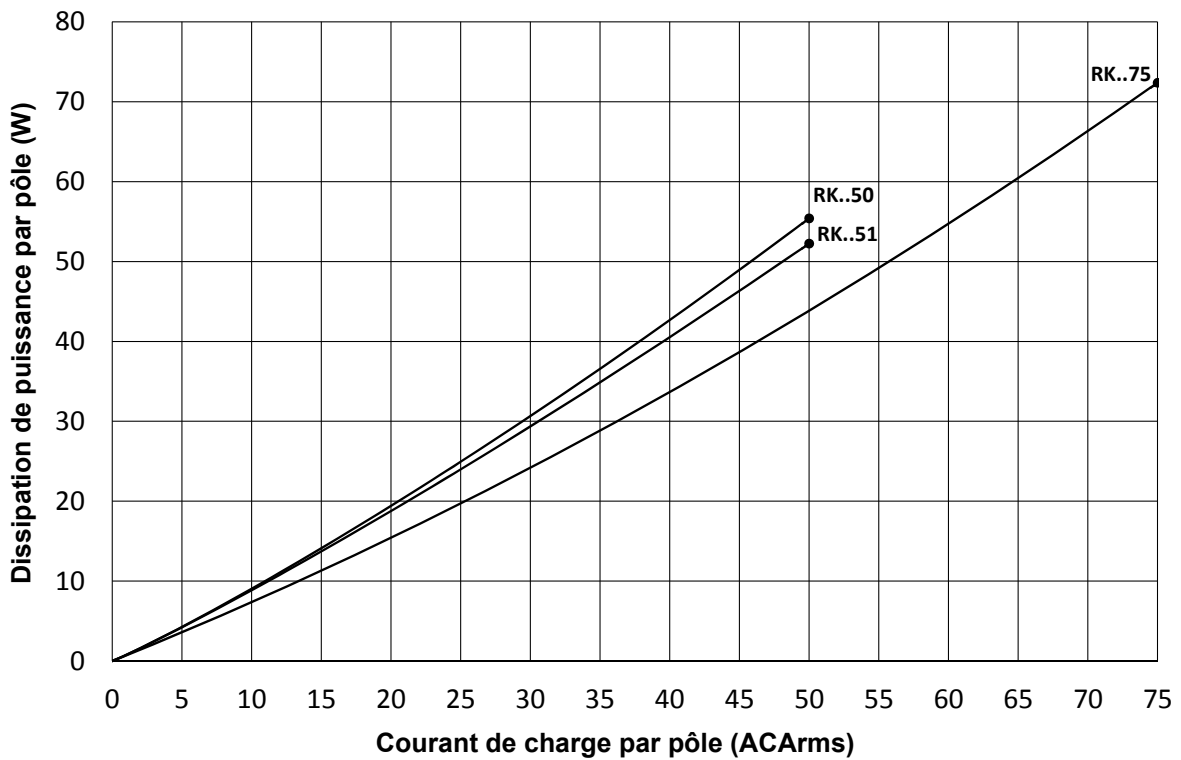


Fig. 4 RK2 courant d'entrée par rapport à la tension d'entrée

Puissance de sortie dissipée



► Sélection du dissipateur thermique

Résistance thermique [°C/W] de RK..50..

Courant de charge par pôle AC-51, [A]	Température ambiante [°C]						
	20	30	40	50	60	70	80
50	0.72	0.61	0.50	0.39	0.28	0.18	-
45	0.87	0.74	0.61	0.48	0.36	0.25	0.13
40	1.0	0.91	0.75	0.61	0.47	0.33	0.19
35	1.3	1.1	0.95	0.77	0.60	0.44	0.27
30	1.7	1.4	1.2	1.0	0.7	0.58	0.39
25	2.2	1.9	1.6	1.3	1.0	0.80	0.55
20	3.2	2.7	2.3	1.9	1.5	1.1	0.81
15	5.3	4.4	3.6	2.9	2.3	1.7	1.2
10	12.4	9.6	7.5	5.8	4.4	3.3	2.3
5	nh	nh	nh	nh	17.8	11.0	6.9

Résistance thermique [°C/W] de RK..51..

Courant de charge par pôle AC-51, [A]	Température ambiante [°C]						
	20	30	40	50	60	70	80
50	0.85	0.73	0.61	0.49	0.38	0.27	0.16
45	1.0	0.87	0.73	0.59	0.46	0.34	0.21
40	1.2	1.0	0.88	0.72	0.57	0.42	0.28
35	1.5	1.2	1.0	0.90	0.71	0.53	0.36
30	1.9	1.6	1.3	1.1	0.91	0.69	0.48
25	2.5	2.1	1.8	1.5	1.2	0.92	0.65
20	3.5	3.0	2.5	2.0	1.6	1.2	0.92
15	5.7	4.8	3.9	3.2	2.5	1.9	1.4
10	13.4	10.3	8.0	6.1	4.7	3.5	2.4
5	nh	nh	nh	nh	18.7	11.4	7.1

Résistance thermique [°C/W] de RK..75..

Courant de charge par pôle AC-51, [A]	Température ambiante [°C]						
	20	30	40	50	60	70	80
75.0	0.53	0.45	0.38	0.30	0.23	0.15	-
67.5	0.64	0.55	0.46	0.37	0.28	0.20	0.12
60.0	0.78	0.67	0.56	0.46	0.36	0.26	0.16
52.5	0.96	0.83	0.70	0.58	0.45	0.34	0.22
45.0	1.2	1.0	0.89	0.74	0.59	0.44	0.30
37.5	1.5	1.3	1.1	0.97	0.78	0.60	0.42
30.0	2.2	1.9	1.6	1.3	1.0	0.83	0.60
22.5	3.4	2.9	2.4	2.0	1.6	1.2	0.91
15.0	6.5	5.4	4.4	3.5	2.8	2.1	1.5
7.5	nh	nh	16.0	11.3	8.1	5.7	3.9

Nota:

- Les valeurs de résistance thermique indiquées s'appliquent seulement aux RK avec interface thermique pré installée.
- 'nh' signifie aucun dissipateur requis. Cependant, pour assurer une dissipation thermique optimale, le SSR doit être installé sur une embase.

► Données thermiques

	RK..50	RK..51	RK..75
Température de fonctionnement	-40°C à 80°C (-40°F à 176°F)		
Température de stockage	-40°C à 100°C (-40°F à 212°F)		
Température maximale de jonction	< 120°C (248°F)		< 115°C (239°F)
Résistance thermique de la jonction au dissipateur thermique, R_{thjs} (incluant l'interface thermique pré installée)	2-pôles: 0.25 °C/W 1-pôle: 0.5 °C/W	2-pôles: 0.2 °C/W 1-pôle: 0.4 °C/W	2-pôles: 0.16 °C/W 1-pôle: 0.32 °C/W

Nota: la résistance thermique R_{thjs} (2-pôles) indiquée est applicable lorsque les deux pôles sont utilisés. Si un seul pôle est utilisé, la valeur R_{thjs} applicable est celle indiquée pour les relais 1-pôle.

Applications

Les contraintes thermiques réduisent la durée de vie des relais statiques. Il faut donc sélectionner un dissipateur adéquat afin de toujours rester sous la température de jonction maximale du relais statique. De même, tenir impérativement compte de la température ambiante, du courant de charge et du cycle de service. Des tableaux de sélection ainsi qu'un outil de sélection des dissipateurs figurent en ligne à l'adresse https://gavazziautomation.com/nsc/FR/FR/solid_state_relays, indiquant la taille du dissipateur requis pour éviter une surcharge thermique.

Dans l'application, on peut effectuer d'autres contrôles de vérification de la température du dissipateur. La température maximale admissible du dissipateur peut se calculer comme suit:

$$T_h = T_j - (2 * P_d * R_{thjs\ 2-pôles}) \text{ ou } T_h = T_j - (P_d * R_{thjs\ 1-pôle})$$

Où,

T_h = température maxi du dissipateur

T_j = température maximale de jonction

P_d = puissance dissipée par pôle

R_{thjs} = Résistance thermique de la jonction au dissipateur thermique (incluant l'interface thermique pré installée),

$$R_{thjs\ 1-pôle} = 2 * R_{thjs\ 2-pôles}$$

Exemple 1: courant de charge identique dans les deux pôles. Le courant de charge par pôle dans le SSR utilisé (RKD2A60D50P) est de 40 A (eff.). La température maximale ne doit pas dépasser:

$$T_h = T_j - (2 * P_d * R_{thjs\ 2-pôles})$$

$$T_h = 120^\circ\text{C} - (2 * 43\text{W} * 0.25^\circ\text{C/W})$$

$$T_h = 98.5^\circ\text{C}$$

Exemple 2: courant de charge différent dans les deux pôles.

Dans le SSR utilisé (RKD2A60D50P), le courant de charge du pôle 1 est de 40 A (eff.) et de 10 A (eff.) dans le pôle 2. Le courant de charge dans les deux pôles étant différent dans ce cas, calculer chaque pôle séparément (ne pas utiliser la valeur R_{thjs} des 2-pôles). La température maxi du dissipateur est la valeur la plus basse obtenue lorsque le calcul est effectué indépendamment pour chaque pôle.

$$T_h = T_j - (P_d * R_{thjs\ 1-pôle})$$






$$T_{hpôle1} = 120^\circ\text{C} - (43\text{W} * 0.5^\circ\text{C/W}) = 98.5^\circ\text{C}$$

$$T_h = T_j - (P_d * R_{thjs\ 1-pôle})$$

$$T_{hpôle2} = 120^\circ\text{C} - (9\text{W} * 0.5^\circ\text{C/W}) = 115.5^\circ\text{C}$$

En conséquence, la température maxi du dissipateur ne doit pas dépasser 98.5°C.

Compatibilité et conformité

Approbations	    
Conformité aux normes	LVD: EN/IEC 60947-4-3 EMCD: EN/IEC 60947-4-3 cURus: UL508 recognized (E80573), NRNT2, NRNT8 CSA: C22.2 No.14 (204075) VDE: VDE 0660-109

Compatibilité électromagnétique (CEM) - Immunité

Décharge électrostatique	EN/IEC 61000-4-2 8 kV rejet d'air, 4 kV contact (PC1)
Fréquence radio rayonnée	EN/IEC 61000-4-3 10 V/m, de 80 MHz à 1 GHz (PC1) 10 V/m, de 1.4 à 2 GHz (PC1) 3 V/m, de 2 à 2.7 GHz (PC1)
Immunité aux transitoires électriques rapides	EN/IEC 61000-4-4 Sortie: 2 kV, 5 kHz (PC2) Entrée: 1 kV, 5 kHz (PC2)
Fréquence radio conduite	EN/IEC 61000-4-6 10 V/m, de 0.15 à 80 MHz (PC1)
Surtensions électriques	EN/IEC 61000-4-5 Sortie, ligne vers ligne: 1 kV (PC2) Sortie, ligne vers terre: 2 kV (PC2) Entrée, ligne vers ligne: 500 V (PC2) Entrée, ligne vers terre: 500 V (PC2)
Chutes de tension	EN/IEC 61000-4-11 0% pour 0.5, 1 cycle (PC2) 40% pour 10 cycles (PC2) 70% pour 25 cycles (PC2) 80% pour 250 cycles (PC2)
Interruptions de tension	EN/IEC 61000-4-11 0% pour 5000 ms (PC2)

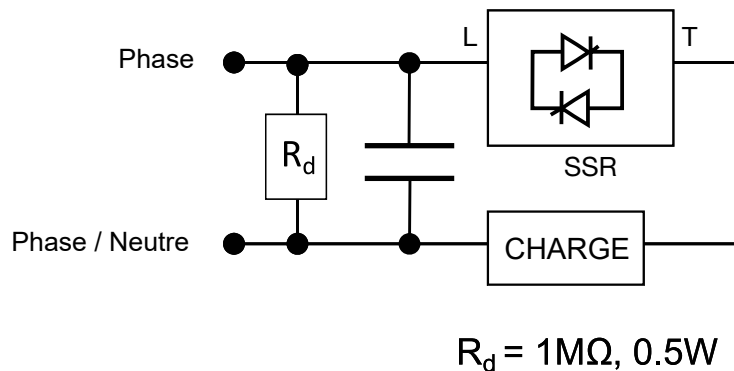
Compatibilité électromagnétique (CEM) - Émissions

Émissions de champs à fréquence radio (rayonnée)	EN/IEC 55011 Classe A: de 30 à 1000 MHz
Tension émise par interférence radio (émission conduite)	EN/IEC 55011 Classe A: de 0.15 à 30 MHz (Un filtrage extérieur peut être requis. Consulter la section Filtrage)

Remarques:

- Les lignes des entrées de commande doivent être installées ensemble afin de gérer la susceptibilité des relais aux interférences radio.
- Selon l'application et le courant de charge, l'utilisation de relais statiques CA est susceptible de générer des interférences radio conduites. L'utilisation de filtres secteur peut s'avérer nécessaire dans les cas où l'utilisateur doit satisfaire des exigences de CEM. Les valeurs des condensateurs (voir tableaux des caractéristiques des filtres) figurent à titre indicatif, l'atténuation du filtre dépend de l'application finale.
- Critères de performance 1 (PC1): Aucune dégradation de la performance ni perte de fonction ne sont permises lorsque le produit est exploité comme prévu.
- Critères de performance 2 (PC2): Au cours du test, une dégradation de performance ou une perte partielle de fonction sont autorisées. Une fois le test terminé, le produit devra fonctionner à nouveau comme prévu.
- Critères de performance 3 (PC3): Une perte fonction temporaire est autorisée, pourvu que la fonction puisse être restaurée en actionnant manuellement les contrôles.

Diagramme de connexion du filtre (par pôle)




Filtrage

Numéro référence	Filtre suggéré pour EN 55011 Classe A compliance (par pôle)	Courant maximal de l'élément chauffant [ACA]
RK(D)2A23D50	aucun filtre requis.	9
	150nF / 275V / X1	25
	330nF / 275V / X1	50
RK(D)2A23D51	aucun filtre requis.	10
	150nF / 275V / X1	25
	330nF / 275V / X1	50
RK(D)2A60D50	aucun filtre requis.	7.5
	150nF / 760V / X1	25
	330nF / 760V / X1	40
RK(D)2A60D51	aucun filtre requis.	5
	220nF / 760V / X1	30
	220nF / 760V / X1	40
RK(D)2A60D75	aucun filtre requis.	5
	330nF / 760V / X1	25
	470nF / 760V / X1	40
RK(D)2B60D50	220nF / 760V / X1	25
	330nF / 760V / X1	40
RK(D)2B60D75	330nF / 760V / X1	25
	470nF / 760V / X1	40

Pour la Compliance de classe B, consulter votre agent Carlo Gavazzi.

Spécifications environnementales

Humidité relative	95%, pas de condensation à 75°C
Degré de pollution	2 (pollution non conductive avec possibilité de condensation)
Altitude d'installation	À une altitude d'installation de plus de 1000 m, réduire linéairement la valeur nominale de 1% de l'unité de mesure FLC par 100m jusqu'à 2000m maxi.
Résistance aux vibrations	5g / axe (2-100Hz, IEC60068-2-6, EN 50155, EN 61373)
Résistance à l'impact	15/11 g/ms (EN 50155, EN 61373)
Conforme EU RoHS	Oui
China RoHS	
Caractéristiques d'inflammabilité (boîtier) selon UL	UL 94 V0
Température d'allumage au fil incandescent, Indice d'inflammabilité du fil incandescent	Conforme aux exigences de la norme EN 60335-1

La déclaration présente dans cette section est préparée en conformité à la Norme de l'industrie électronique SJ/T11364-2014 de la République Populaire de Chine : Marquage pour la limitation de l'utilisation de substances dangereuses dans les produits électriques et électroniques.

Nom de la pièce	Substances et éléments toxiques ou à risque					
	Plomb (Pb)	Mercure (Hg)	Cadmium (Cd)	Chrome hexavalent (Cr(VI))	Biphényles polybromés (PBB)	Polybromodiphényléthers (PBDE)
Groupe unité d'alimentation	x	O	O	O	O	O
O: Cela indique sur ladite substance dangereuse contenue dans des matériaux homogènes pour cette pièce est en dessous des limites requises de GB/T 26572.						
X: Cela indique sur ladite substance dangereuse contenue dans un des matériaux homogènes utilisés pour cette pièce est au-dessus des limites requises de GB/T 26572.						

这份申明根据中华人民共和国电子工业标准 SJ/T11364-2014：标注在电子电气产品中限定使用的有害物质

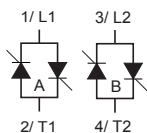
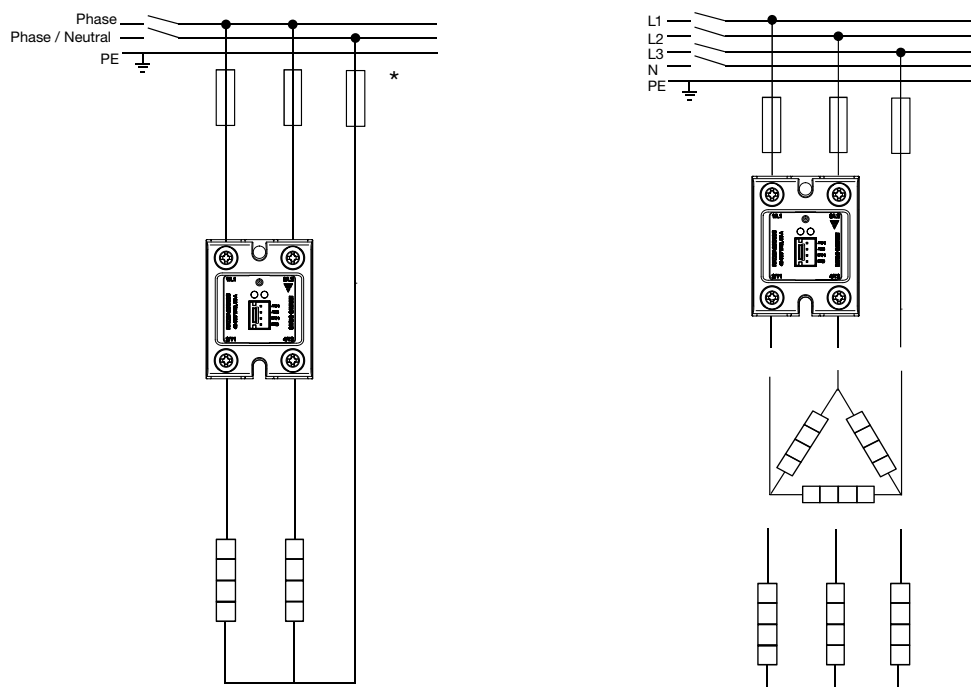
零件名称	有毒或有害物质与元素					
	铅 (Pb)	汞 (Hg)	镉 (Cd)	六价铬 (Cr(VI))	多溴化联苯 (PBB)	多溴联苯醚 (PBDE)
功率单元	x	O	O	O	O	O
O:此零件所有材料中含有的该有害物低于GB/T 26572的限定。						
X: 此零件某种材料中含有的该有害物高于GB/T 26572的限定。						

Protection au court-circuit, coordination Type 2 (par pôle)

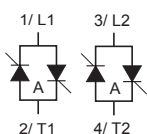
Type	Courant de court-circuit [kArms]	Ferraz Shawmut (Mersen)		Siba		Max. tension [VCA]
		Max. taille du fusible [A]	Type	Max. taille du fusible [A]	Type	
RK..50	10	50	gR (GRC) 22x58 FR22UD69V50T Porte-fusible: CMS22xl	50	50 142 06.50 Porte-fusible: 51 060 05.xS	600
RK..51	10	63	gR (GRC) 22x58 FR22UD69V63T Porte-fusible: CMS22xl	63	50 142 06.63 Porte-fusible: 51 060 05.xS	600
RK..75	10	80	gR (GRC) 22x58 FR22GR69V80T Porte-fusible: CMS22xl	100	50 142 06.100 Porte-fusible: 51 060 05.xS	600

Dans la référence du porte-fusible, "x" correspond au nombre de pôles.

Diagramme des connexions



L'entrée de commande A1-A2 active le pôle L1-T1 et l'entrée de commande B1-B2 active le pôle L2-T2 du RKD2...



L'entrée de commande A1-A2 active les deux pôles L2-T2 du RK2..

* selon les besoins du système

Diagramme fonctionnel

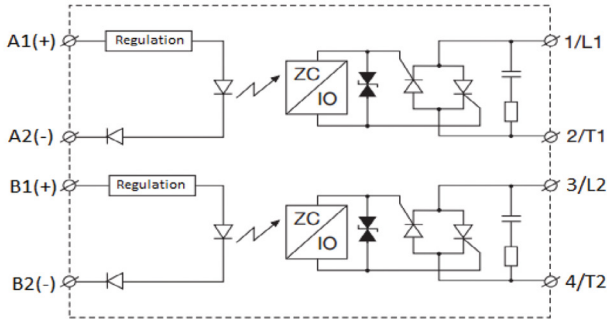


Fig. 5 RKD2

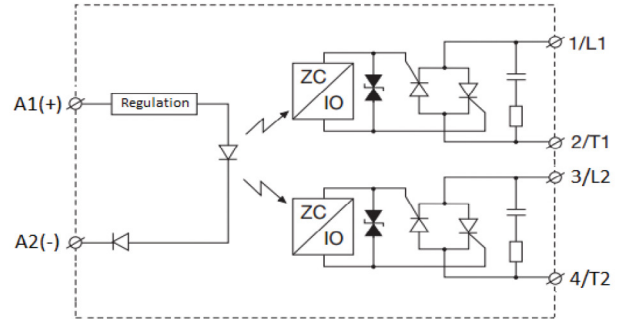


Fig. 6 RK2

Installation

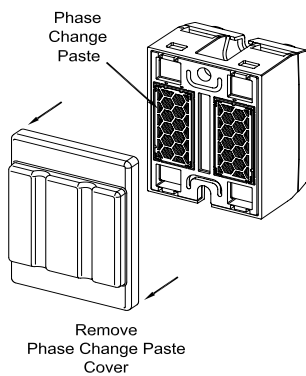


Fig. 7 Retirez le couvercle avant de le monter sur le châssis du panneau ou le dissipateur thermique.

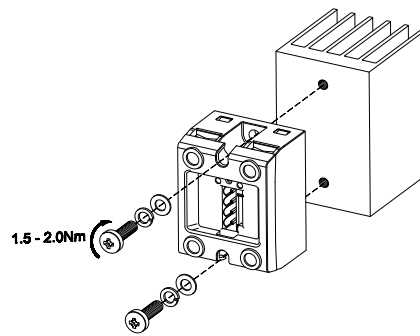


Fig. 8 Serrer les vis alternativement jusqu'à 0.5 Nm maxi puis, poursuivre jusqu'à 2.0 Nm maxi.

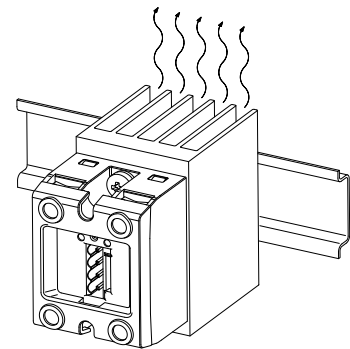
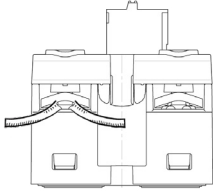
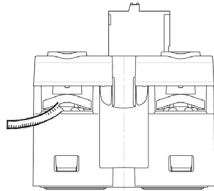
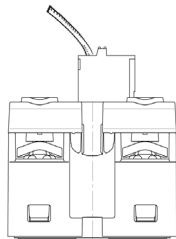


Fig. 9 Un montage vertical (impératif) du dissipateur avec ailettes garantit un écoulement d'air optimal dans le dissipateur.

Caractéristiques des connexions

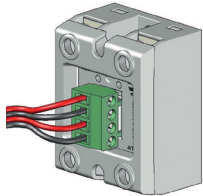
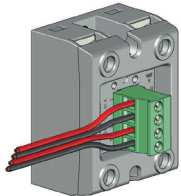
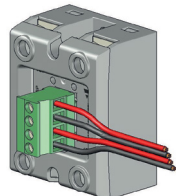
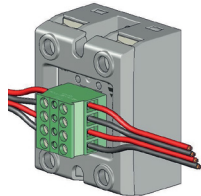
	1/L1, 2/T1, 3/L2, 4/T2 (RK..C, RK..P)		A1, A2, B1, B2 (RK..P)
			
Vis de montage (relais statique vers dissipateur)	M5, non fournies avec le relais statique (Voir SRWKITM5X10MM à la section Références)		
Couple de serrage (relais statique vers dissipateur)	1.5 - 2.0 Nm (13.3 - 17.7 lb-in)		
Conducteurs	Utiliser des conducteurs cuivre (Cu) 75°C		Utiliser des conducteurs cuivre (Cu) 60/75°C
Longueur à dénuder	12 mm		8-9 mm
Type de connexion	Vis M4 avec rondelle captive		Ressort
Nombre d'emplacements	-		4 (RKD2..) 2 (RK2..)
Entrée de fil	-		Par le haut
Rigide (massif et toronné) Caractéristiques nominales UR/CSA	2 x 2.5.. 6.0 mm ² 2 x 14.. 10 AWG	1 x 2.5.. 6.0 mm ² 1 x 14.. 10 AWG	0.5.. 2.5 mm ² 26.. 12 AWG
Souple avec ou sans manchon d'extrémité	2 x 1.0.. 2.5 mm ² 2 x 2.5.. 6.0 mm ² 2 x 18.. 14 AWG 2 x 14.. 10 AWG	1 x 1.0.. 6.0 mm ² 1 x 14.. 10 AWG	0.5.. 2.5 mm ² 26.. 12 AWG
Souple avec double extrémité manchonnée (TWIN)	-		0.5.. 1.0 mm ²
Couples de serrage	Pozidrive bit 2 (PZ2) UL: 2.0 Nm (17.7 lb-in) IEC: 1.5 - 2.0 Nm (13.3 - 17.7 lb-in)		-
Ouverture de la cosse de terminaison	12.5 mm, l'épaisseur de cosse doit être inférieure ou égale 4 mm		-

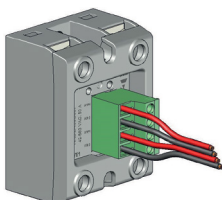
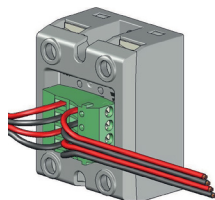
Terminaison de commande

RK..C	RKD2	RK2
Type de connexion	4 broches au pas de 2,54 mm, broche carrée 0,64 pouce avec connecteur verrouillable intégré	2 broches au pas de 2,54 mm, broche carrée 0,64 pouce avec connecteur verrouillable intégré
Options d'embrochage	3-640441-2 avec couvercle de décharge de traction du connecteur 643075-2, de TE Connectivity 3-640441-4 avec couvercle de décharge de traction de connecteur 643075-4, de TE Connectivity	
Accessoires	RCK4-100-1, RCK2-100-1 Câble avec terminaison	

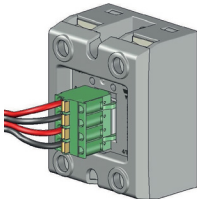
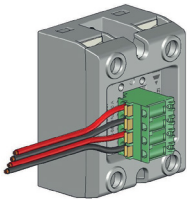
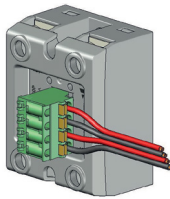
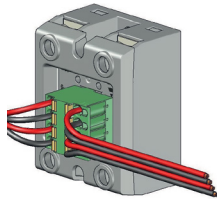
RK..P	RKD2	RK2
Type de connexion	4 voies, 4 positions, au pas de 5,08 mm pour connecteur à borne embrochable fourni avec le relais statique.	4 voies, 2 positions, au pas de 5,08 mm pour connecteur à borne embrochable fourni avec le relais statique.
Options d'embrochage	Autres options: voir section "Connecteurs à vis", "Connecteurs à ressort"	
Accessoires	Connecteurs également disponibles à titre d'accessoires: RK4MT pour RKD2..., RK2MT pour RK2..	

Connecteurs à vis

Entrée de câble	Par le haut	Gauche	Droite	Double entrée, par les côtés
				
Constructeur	Phoenix Contact			
Version	4 nombre d'emplacements: MSTBT 2,5/ 4-ST-5,08	4 nombre d'emplacements: MVS-TBW 2,5/ 4-ST-5,08	4 nombre d'emplacements: MVS-TBR 2,5/ 4-ST-5,08	4 nombre d'emplacements: TVM-STB 2,5/ 4-ST-5,08
	2 nombre d'emplacements: MSTBT 2,5/ 2-ST-5,08	2 nombre d'emplacements: MVS-TBW 2,5/ 2-ST-5,08	2 nombre d'emplacements: MVS-TBR 2,5/ 2-ST-5,08	2 nombre d'emplacements: TVM-STB 2,5/ 2-ST-5,08
Référence	4 nombre d'emplacements: 1780002	4 nombre d'emplacements: 1792773	4 nombre d'emplacements: 1792265	4 nombre d'emplacements: 1719024
	2 nombre d'emplacements: 1779987	2 nombre d'emplacements: 1792757	2 nombre d'emplacements: 1792249	2 nombre d'emplacements: 1719008
Section du fil	0.25 - 2.5 mm ²			
Vis	M3			
Longueur à dénuder	7 mm			
Force de serrage	0.5 - 0.6 Nm			
Profondeur du produit (connecteur monté)	37.2 mm	45.0 mm		44.7 mm

Entrée de câble	Par le haut	Jumelés, par le haut
		
Constructeur	Phoenix Contact	
Version	4 nombre d'emplacements: FRONT-MSTB 2,5/ 4-ST-5,08	4 nombre d'emplacements: TMSTBP 2,5/ 4-ST-5,08
	2 nombre d'emplacements: FRONT-MSTB 2,5/ 2-ST-5,08	2 nombre d'emplacements: TMSTBP 2,5/ 2-ST-5,08
Référence	4 nombre d'emplacements: 1777303	4 nombre d'emplacements: 1853036
	2 nombre d'emplacements: 17773280	2 nombre d'emplacements: 1853010
Section du fil	0.25 - 2.5 mm ²	
Vis	M2.5	M3
Longueur à dénuder	10 mm	7 mm
Force de serrage	0.5 - 0.6 Nm	
Profondeur du produit (connecteur monté)	46.5 mm	40.5 mm

Connecteurs à ressort

Entrée de câble	Par le haut	Gauche	Droite	Jumelés, par le haut
				
Constructeur	Phoenix Contact			
Version	4 nombre d'emplacements: FKCT 2,5/ 4-ST-5,08	4 nombre d'emplacements: FKCVW 2,5/ 4-ST-5,08	4 nombre d'emplacements: FKCVR 2,5/ 4-ST-5,08	4 nombre d'emplacements: TFKC 2,5/ 4-ST-5,08
	2 nombre d'emplacements: FKCT 2,5/ 2-ST-5,08	2 nombre d'emplacements: FKCVW 2,5/ 2-ST-5,08	2 nombre d'emplacements: FKCVR 2,5/ 2-ST-5,08	2 nombre d'emplacements: TFKC 2,5/ 2-ST-5,08
Référence	4 nombre d'emplacements: 1902136	4 nombre d'emplacements: 1873676	4 nombre d'emplacements: 1873977	4 nombre d'emplacements: 1962626
	2 nombre d'emplacements: 1902110	2 nombre d'emplacements: 1873650	2 nombre d'emplacements: 1873951	2 nombre d'emplacements: 1962600
Section du fil	0.25 - 2.5 mm ²			
Longueur à dénuder	10 mm			
Profondeur du produit (connecteur monté)	44.6 mm	45.6 mm	45.6 mm	44.7 mm

Emballage

RK...X30



- Quantité d'emballage: 30 pièces
- Poids: 3.03 kg



COPYRIGHT ©2025.
Sous réserve de modifications.
Télécharger le PDF: <https://gavazziautomation.com>