

Indicateurs numériques de tableau

Convertisseur de signal modulaire

Modèle USC-DIN



- Port série RS485 ou RS232 (optionnel)
- Protocole de communication MODBUS, JBUS
- Indice de protection (panneau avant): IP 20
- Linéarisation des entrées V et A jusqu'à 16 lignes brisées

Description du Produit

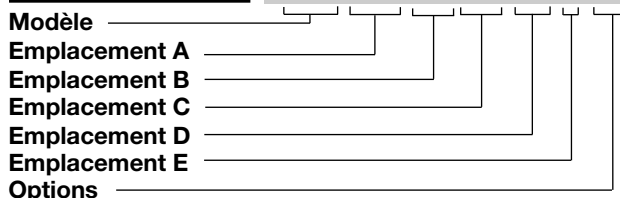
Convertisseur de signal à microprocesseur, pour mesures de courant, tension, température, résistance, ratio, vitesse, fréquence et de périodes. Plages de mesure et fonctions aisément programmables par clavier ou à l'aide d'un PC avec logiciel dédié UscSoft sur demande. L'UscSoft

comprend des fonctions de programmation, visualisation, mémorisation min. et max. Boîtier pour montage sur panneau avec indice de protection face avant: IP 20. Tous les données de visualisation et programmation se rapportent à l'Uscsoft.

- Convertisseur de signal multi-entrée, modulaire
- Précision de base 0,1% de la lecture
- Mesures de courant et tension alternatif en valeur efficace vraie
- Mesures de courant continu et alternatif: échelles totales sélectionnables de 200 μ A à 5 A
- Mesures de tension continue et alternative: échelles totales sélectionnables de 200 mV à 500 V
- Mesures de température en °C ou °F (Pt100-250-500-1000 Ni100, TC J-K-S-T-E)
- Mesure de résistance: échelles totales sélectionnables de 20 Ω à 20k Ω
- Doubles mesures de ratio, de vitesse, de fréquence et de périodes (0.001 Hz à 50kHz)
- Jusqu'à 4 points de consignes indépendants (optionnels)
- Sortie analogique 20mA/10VCC (optionnelle)

Référence

USC XXX XX XX X XX



Référence

UscSoft-kit

UscSoft-kit: logiciel pourvu de câble de communication pour la programmation de l'USC par PC .

UscSoft: logiciel de programmation USC au moyen de PC, téléchargeable du site :www.carlogavazzi.com.

Sélection du Modèle

Emplacement A (entrées de mesure)	Emplacement B (communication)	Emplacement C (alarmes et communication)	Emplacement D (alimentation)
LSX: entrées de signaux: 0,2-2-20mA CC/CA; 0,2-2-20V CC/CA LSE/LSF: entrées de signaux + AUX: 0,2-2-20mA CC/CA; 0,2-2-20V CC/CA HSX: entrées de signaux: 0,2-2-5A CC/CA; 20-200-500V CC/CA TRX: entrées de signaux: sondes de température TC (J-K-S-T-E, Pt100-250-500-1000) et résistance (0,02-0,2-2-20k Ω) TF1: 0.001Hz à 50kHz pour les signaux CC: PNP, NPN, NAMUR, TTL, contacts sans tension, tension jusqu'à 14VCC TF2: 0.001Hz à 50kHz Pour les signaux CA: enclenchement, tensions jusqu'à 500VCA500VAC	XX: Aucune SX: Port série RS485 SY: Port série RS232 (*): Les deux sorties analogiques ne peuvent pas être utilisées simultanément. C'est possible de monter seulement un module sur chaque instrument.	XX: Aucune R1: Sortie relais unique, (AC1-8AAC, 250VAC) R2: Double sortie relais, (AC1-8AAC, 250VAC) R4: Double sorties relais (AC1-8AAC, 250VAC) + double sortie collecteur ouvert (NPN, 100mA) R5: Quatre sorties relais (AC1-5ACA, 250VCA) AV(*): Sortie analogique unique, 0 - 20mA CC et 0 - 10V CC	XX: Aucune AV(*): Sortie analogique unique: 0 à 20mA CC et 0 à 10V CC Emplacement E (alimentation) H: 90 ÷ 260V CA/CC L: 18 ÷ 60V CA/CC 3: 10 ÷ 28V CC Options XX: Aucune TX: Tropicalisation

Caractéristiques d'entrée

Entrées analogiques Module BQ LSX Module BQ LSE / BQ LSF Module BQ HSX Module BQ TRX Module BQ TRX Module BQTF1 Module BQTF2	Canaux et variables 1, mA et V CC/CA 1, mA et V CC/CA + AUX 1, A et V CC/CA 1, température 1, résistance 2, fréquence 2, fréquence	Fréquence d'échantillonnage	500 échantillons/s @ 50 Hz (BQTFx exclu)
Entrées numériques Nombre d'entrées Utilisation Signal de lecture du contact Résistance pour contact fermé Résistance pour contact ouvert Isolation	Inclus dans le module de mesure 1 (hors tension) Verrouillage du clavier. Maintien de l'affichage. Réinitialisation des alarmes verrou BQ xxx: <0,1mA, <3,5V CC BQ LSE / BQ LSF: <2,5mA, <14V CC BQ TF1: <6 mA, <7 VCC BQ TF2: <0.25 mA, <3 VCC Max 1kΩ Min 500kΩ (BQTFx:100kΩ) Non isolé	Mise à jour de l'afficheur	200 msec @ 50Hz (BQTFx exclu)
Précision (afficheur, RS485)	Voir la table « Précisions de mesure, dérives de température et indications de min. et max. »	Indication de min. et max.	Voir la table «Précisions de mesure, dérives de température et indications de min. et max.»
Erreurs complémentaires Humidité Fréquence d'entrée Champ magnétique	0,3% de la lect. (BQTFx:0.05%), 60% - 90% H.R. 0,4% de la lect., 62 - 440 Hz 0,5% de la lect. (BQTFx:0.05%) @ 400 A/m	Mesures Type de connexion Facteur de crête	Courant, tension, température, résistance et fréquence. Pour la mesure de courant et tension: mesure en valeur efficace vraie de formes d'onde déformées. Directe. ≤3; APmax=1,7In; VPmax=1,7Un
Dérive de température	Voir la table « Précisions de mesure, dérives de températures et indications de min. et max. »	Impédances d'entrée	Voir la table « Impédances d'entrée et surcharges »
		Fréquence	40 ÷ 440 Hz
		Surcharge	Voir la table « Impédances d'entrée et surcharges »
		Compensation	Uniquement pour le module mesures de température.
		RTD	- Connexion 3 fils, résistance de ligne en fonction du capteur: Pt100-250-500-1000 = 10 Ω ; de la résistance maximum 20 Ω : jusqu'à 0,1Ω max. ≥200 Ω : jusqu'à 10Ω max. Joint froid interne, dans le champ de température compris entre 0 et +50°C. Compensation automatique ou manuelle de 0 à 50°C.
		TC	

Précisions de mesure, dérives de température, indications de min. et max.

Toutes les précisions et les indications de min./max. se rapportent à un champ de température ambiante de 25°C ±5°C, humidité relative ≤60% et rapport d'échelle (échelle électrique / échelle affichée) égal à 1. Pour obtenir la conversion en °F, il faut intervenir sur le rapport échelle électrique / échelle affichée.

Module	Entrées	Type	Précision	Dérive de température	Indication de min. (■)	Indicat. de max. (■)
BQ LSX/ BQ LSE/ BQ LSF	-200µA à +200µA -2mA à +2mA -20mA à +20mA -200mV à +200mV -2V à +2V -20V à +20V	CC/CA	CC : (0,1% de la lect.+ 3 chiffres) 0% à 25% p.é.; ±(0,1% de la lect.+ 2 chiffres) 25% à 110% p.é. TRMS (45 à 65Hz)*: ±(0,3% de la lect.+ 3 chiffres) 0% à 25% p.é.; ±(0,1% de la lect.+ 2 chiffres) 25% à 110% p.é.	±150 ppm/°C	- 200.0 - 2.000 - 20.00 - 200.0 - 2.000 - 20.00	+ 200.0 + 2.000 + 20.00 + 200.0 + 2.000 + 20.00

* <45Hz >65Hz= ±(0,5% de la lect.+ 3 chiffres) de 0% à 25% p.é.; ±(0,5% de la lect.+ 2 chiffres) de 25% à 110% p.é.

(■) L'indication de min. pour mesure en valeur efficace vraie (CA ou CC) est 0; il est possible de modifier la position du point décimal.

Précisions de mesure, dérives de température, indications de min. et max. (suite.)

Toutes les précisions et les indications de min./max. se rapportent à un champ de température ambiante de 25°C ±5°C, humidité relative ≤60% et rapport d'échelle (échelle électrique / échelle affichée) égal à 1. Pour obtenir la conversion en °F, il faut intervenir sur le rapport échelle électrique / échelle affichée.

Module	Entrées	Type	Précision	Dérive de température	Indication de min. (■)	Indicat. de max. (■)
BQ HSX	-200mA à +200mA -2A à +2A -5A à +5A -20V à +20V -200V à +200V -500V à +500V	CC/CA	CC : ±(0,1% de la lect.+ 3 chiffres) 0% à 25% p.é.; ±(0,1% de la lect.+ 2 chiffres) 25% à 110% p.é. TRMS (45 à 65Hz)*: ±(0,3% de la lect.+ 3 chiffres) 0% à 25% p.é.; ±(0,1% de la lect.+ 2 chiffres) 25% à 110% p.é.	±150 ppm/°C	- 200.0 - 2.000 - 5.000 - 20.00 - 200.0 - 500.0	+ 200.0 + 2.000 + 5.000 + 20.00 + 200.0 + 500.0
BQ TRX Thermo- couple	-50°C à +760°C -58 °F à +1400 °F -200°C à +1260°C -328 °F à +2300°F -200°C à +1000°C -328°F à +1832°F -50°C à +1750°C -58°F à +3182°F -200°C à +400°C -328°F à +752°F	J J K K E E S S T T	±(0,2%de la lect+1 chiffre) ±(0,2%de la lect+2 chiffres) ±(0,2%de la lect+2 chiffres) ±(0,2%de la lect+4 chiffres) ±(0,2%de la lect+2 chiffres) ±(0,2%de la lect+4 chiffres) ±(0,2%de la lect+2 chiffres) ±(0,2%de la lect+4 chiffres) ±(0,2%de la lect+2 chiffres) ±(0,2%de la lect+4 chiffres)	±150 ppm/°C	- 50°C - 58°F - 200°C - 328°F - 200°C - 328°F - 50°C - 58°F - 200°C - 328°F	+ 760°C + 1400°F + 1260°C + 2300°F + 1000°C + 1832°F + 1750°C + 3182°F + 400°C + 752°F

* <45Hz >65Hz= ±(0,5% de la lect.+ 3 chiffres) de 0% à 25% p.é.; ±(0,5% de la lect.+ 2 chiffres) de 25% à 110% p.é.

(■) L'indication de min. pour mesure en valeur efficace vraie (CA ou CC) est 0; il est possible de modifier la position du point décimal.

Module	Inputs	Type	Accuracy	Temp. drift	Min. indication	Max. indicat.
BQ TRX Thermis- tance	-200°C à +850°C -328°F à +1562°F -200.0°C à +200.0°C -328°F à +392°F -200.0°C à +200.0°C -328°F à +392°F -200.0°C à +200.0°C -328°F à +392°F -200.0°C à +200.0°C -328°F à +392°F -60°C à +180°C -76°F à +356°F	Pt100 Pt100 Pt100 Pt100 Pt250 Pt250 Pt500 Pt500 Pt1000 Pt1000 Ni100 Ni100	±(0,2% de la lect. + 2 chiffres) ±(0,2% de la lect. + 4 chiffres) ±(0,5% de la lect. + 5 chiffres) ±(0,5% de la lect. + 5 chiffres) ±(0,5% de la lect. + 5 chiffres) ±(0,5% de la lect. + 5 chiffres) ±(0,5% de la lect. + 5 chiffres) ±(0,5% de la lect. + 5 chiffres) ±(0,5% de la lect. + 5 chiffres) ±(0,5% de la lect. + 5 chiffres) ±(0,5% de la lect. + 1 chiffre) ±(0,5% de la lect. + 2 chiffres)	±150 ppm/°C	- 200 - 328 - 200.0 - 328.0 - 200.0 - 328.0 - 200.0 - 328.0 - 200.0 - 328.0 - 328.0 - 200.0 - 60 - 76	+ 850 + 1562 + 200.0 + 392.0 + 200.0 + 392.0 + 200.0 + 392.0 + 200.0 + 392.0 + 392.0 + 200.0 + 180 + 356
BQ TRX Résis- tance	0 à 20Ω 0 à 200Ω 0 à 2000Ω 0 à 20.00kΩ		±(0,2% de la lect.+ 2 chiffres) de 25% à 110% p.é. ±(0,2%RDG+3 chiffres) de 0% à 25% p. é.	±150 ppm/°C	0 0 0 0	20.00 (■) 200.0 (■) 2000 (■) 20.00 (■)
BQ TF1	NPN (CC) PNP (CC) NAMUR (CC) TTL (CC): niveau élevé >4V niveau faible <2 Contac ts sans tension (CC)		0.001% de la lect. ±3 chiffres	± 50 ppm/°C	0.000 (*) 00.00 (*) 000.0 (*) 0000 (*)	9.999 99.99 999.9 9999
BQ TF2	Pick-up (CA) Tension (CA) de 2VCA à 100VCA Tension (CA) de 9VCA à 500VCA		0.001% de la lect. ±3 chiffres	± 50 ppm/°C	0.000 (*) 00.00 (*) 000.0 (*) 0000 (*)	9.999 99.99 999.9 9999

(■) Il est possible de modifier la position du point décimal.

(*) L'indication minimum est -9.99999, ..., -999999 en cas de fonction "relevé de vitesse et rotation"

Impédances d'entrée et surcharges

Module	Entrées	Type	Impédance	Surcharge (continue)	Surcharge (1s)
BQ LSX/ BQ LSE/ BQ LSF	-200µA à +200µA -2mA à +2mA -20mA à +20mA -200mV à +200mV -2V à +2V -20V à +20V	CC/CA CC/CA CC/CA CC/CA CC/CA CC/CA	≤2,2kΩ ≤22Ω ≤22Ω ≥2,2kΩ ≥200kΩ ≥200kΩ	5mA 50mA 50mA 10V 50V 50V	10mA 150mA 150mA 20V 100V 100V
BQ HSX	-200mA à +200mA -2A à +2A -5A à +5A -20V à +20V -200V à +200V -500V à +500V	CC/CA CC/CA CC/CA CC/CA CC/CA CC/CA	≤1Ω ≤0.012Ω ≤0.012Ω ≥2MΩ ≥2MΩ ≥2MΩ	0.8A 7.5A 7.5A 750V 750V 750V	1A 100A 100A 1000V 1000V 1000V
BQ TRX Thermo- couple	-50°C à +760°C -58 °F à +1400 °F -200°C à +1260°C -328 °F à +2300°F -200°C à +1000°C -328°F à +1832°F -50°C à +1750°C -58°F à +3182°F -200°C à +400°C -328°F à +752°F	J J K K E E S S T T	$I_{LK} < 0.5\mu A$	Max 5V	Max 10V
BQ TRX Thermistance	-200°C à +850°C -328°F à +1562°F -200.0°C à +200.0°C -328°F à +392°F -200.0°C à +200.0°C -328°F à +392°F -60°C à +180°C -76°F à +356°F	Pt100 Pt100 Pt250/Pt100 Pt250/Pt100 Pt1000/Pt500 Pt1000/Pt500 Ni100 Ni100	800µA (*) 800µA (*) 90µA (*) 90µA (*) 800µA (*) 800µA (*) 800µA (*) 800µA (*)	Max 5V	Max 10V
BQ TRX Résistance	0 à 20Ω 0 à 200Ω 0 à 2000Ω 0 à 20.00kΩ		800µA (*) 90µA (*) 800µA (*) 90µA (*)	Max 5V	Max 10V
BQ TF1	NPN (CC) PNP (CC) NAMUR (CC) TTL (CC) Contacts sans tension (CC)		600 Ω 600 Ω 600 Ω 600 Ω	15 VCA/CC 15 VCA/CC 15 VCA/CC 15 VCA/CC 15 VCA/CC	20 VCA/CC 20 VCA/CC 20 VCA/CC 20 VCA/CC 20 VCA/CC
BQ TF2	Pick-up (CA) Tension (CA) jusqu'à 100VCA Tension (CA) jusqu'à 500VCA		220 kΩ 950 kΩ	120 VCA/CC 600 VCA/CC	200 VCA/CC 600 VCA/CC

(*) Courant de mesure max. généré avec résistance égale à 0

Caractéristiques de sortie

<p>RS422/RS485</p> <p>Communication</p> <p>LED</p> <p>Raccordement Distance Terminaison</p> <p>Adresses</p> <p>Protocole Données (bidirectionnelles) Dynamiques (lecture uniquement)</p> <p>Statiques (lecture/écriture)</p> <p>Format des données</p> <p>Vitesse de transmission</p> <p>Tension nominale d'isolement</p>	<p>(sur demande) Module: BR SX Bidirectionnelle (variables statiques et dynamiques). Affichage de l'état de réception /transmission de données Multipoint, 2 ou 4 fils, 1000m Directement sur le module au moyen d'un cavalier de 1 à 247, sélectionnables par clavier MODBUS RTU/JBUS</p> <p>Mesure, valeur mini. valeur maxi. état des alarmes Tous les paramètres de programmation, remise à zéro min/max réinitialisation alarme verrou 8 bits de données, aucune parité, 1 bit d'arrêt sélectionnable 4800, 9600, 19200 et 38400 bauds A l'aide d'optocoupleurs 4000 Veff entre la sortie et les entrées de mesure 4000 Veff entre la sortie et l'alimentation</p>	<p>BO R2 (2 sorties relais).</p> <p>Sortie relais BO R1, R2, R4</p> <p>Sortie relais BO R5</p> <p>Tension nominale d'isolement</p> <p>Sortie collecteur ouvert</p> <p>Tension nominale d'isolement</p>	<p>2, indépendants avec module</p> <p>4, indépendants avec module BO R4 (2 sorties relais) + 2 sorties collecteur ouvert). BO R5 (4 sorties de relais) Type SPST AC 1 : 8A, 250VCA DC 12: 5A, 24VCC AC 15 : 2,5A, 250VCA DC 13 : 2,5A, 24VCC Type SPST (normal. ouvert) AC 1 : 5A, 250VCA DC 12: 3A, 24VCC AC 15: 1,5A, 250VCA DC 13: 1,5A, 24VCC 4000 Veff entre la sortie et l'entrée de mesure, 4000 Veff entre la sortie et l'alimentation.0 NPN transistor VON 1,2 VCC/ max. 100 mA VOFF 30 VCC max. A l'aide d'optocoupleurs, 4000 Veff entre la sortie et l'entrée de mesure, 4000 Veff entre la sortie et l'alimentation</p>
<p>RS232</p> <p>Port série</p> <p>Connexions Distance</p> <p>Format des données</p> <p>Vitesse de transmission</p> <p>Autres caracteristiques</p>	<p>(sur demande) Module: BR SY Bidirectionnelle (variables statiques et dynamiques). 3 fils max. 15m 1 bit de start, 8 bits de données, aucune parité 1 bit d'arrêt sélectionnables: 4800, 9600, 19200 et 38400 bit/s Voir RS422/485</p>	<p>Sortie analogique</p> <p>Plage Facteur d'échelle</p> <p>Précision Temps de réponse Dérive de température Charge : sortie 20 mA sortie 10 V Tension nominale d'isolement</p>	<p>(sur demande) Module: BO AV 0 - 20 mACC, 0 - 10 VCC Programmable au sein de l'ensemble de la plage de retransmission; il permet de gérer la retransmission de toute valeur comprise entre 0 et 20 mA / 0 et 10V ± 0.2% p.é. (@ 25°C ±5°C) ≤ 10 ms ± 200 ppm/°C ≤ 700 Ω ≥ 10 kΩ A l'aide d'optocoupleurs 4000Veff entre la sortie et l'entrée de mesure 4000Veff entre la sortie et l'alimentation On ne peut pas utiliser les deux variables en même temps.</p>
<p>Alarme</p> <p>Type d'alarme</p> <p>Point de consigne</p> <p>Hystérésis</p> <p>Temps d'activation d'alarmes Temps de désactivation d'alarmes Etat de sortie</p> <p>Temps de réponse minimum</p> <p>Canaux de sorties</p>	<p>(sur demande) Alarme active pour les dépassements, alarme haute, alarme basse, alarme basse avec désactivation initiale, alarme haute avec verrou, alarme basse avec verrou Modifiable de 0 à 100% de l'échelle affichée 0 - 100% de l'échelle affichée 0 à 255 s 0 à 255 s Sélectionnable: normale ment ouvert ou normalement fermé 500 ms, avec filtre exclus, sans retard d'activation de l'alarme 1 avec module BO R1 (sortie relais);</p>	<p>Note :</p> <p>Alimentation du détecteur Module BQ LSE Tension</p> <p>Module BQ LSF Tension</p> <p>Module BQ TF1 Tension 1 Tension 2 Tension nominale d'isolement</p>	<p>(sur demande) 13 VCC ±10% max. 50 mA</p> <p>25 VCC ±10% max. 25 mA</p> <p>8.2VCC ±10%, max 10mA 13VCC ±10%, max 40mA 25Veff entre la sortie et l'entrée de mesure 4000 Veff entre la sortie et l'alimentation.</p>



Fonctions du logiciel

Mémorisation Min/ Max	Mémorisation automatique (en EEPROM) de la valeur mini. et maxi. mesurée à partir de la précédente remise à zéro de la mémoire	Position du point décimal	Programmable à l'intérieur de la gamme affichée Programmable au sein de la variable de la gamme affichée
		Gamme affichée	
Mot de passe	Code numérique de 4 chiffres au maximum 2 niveaux de protection des données.	Impulsion par révolution	BQTFx seulement : programmable de 1 à 9999
1er niveau	de 0 à 4999 toutes les données sont protégées.	Entrée unité ingénierie	BQTFx seulement : programmable entre Hz, kHz,krpm, rph, krph
2ème niveau	de 5000 à 9999 l'accès aux données de programmation est protégé, les points de consigne peuvent être configurés directement à partir du mode mesure.	Filtre numérique	
		Plage de fonctionnement du filtre	0 à 9999
		Coefficient de filtrage	1 à 32
Sélection mesure	En fonction du module: gamme de mesure et type de capteur (résistance, thermistance RTD, thermocouple TC) ou type de mesure (valeur efficace vraie ou CC).	Mise à l'échelle	Sélection de la valeur mini. de la gamme d'entrée. Sélection de la valeur maxi. de la gamme d'entrée. Sélection de la position du point décimal. Sélection de la valeur mini. affichable. Sélection de la valeur maxi. affichable.
Fonction (seulement BQTFx)	Fonction affichée du canal A et B: F1: valeur pondérée du canal A F3: A-B; F4: (A-B)/B*100; F5: A/B; F6: B/(A+B)+100; F7: sens de rotation.	Linéarisation	
		Points	Jusqu'à 16 lignes brisées
		Plage d'entrée	Sélectionnable pour chaque point.
		Plage de sortie	Sélectionnable pour chaque point.
Sélection du temps d'intégration	Automatique ou de 100.0 à 999.9 ms uniquement pour les mesures de courant et tension (BQTFx exclu).	UscSoft	Logiciel pour la programmation de l'USC par PC (Windows 95, 98suiv., ME, XP) à l'aide du port série RS485 et du câble d'interfaçage approprié. Le logiciel est disponible en anglais, espagnol, italien, français, allemand. Voir aussi «La programmation de l'USC par PC»
Facteur d'échelle			
Mode de fonctionnement	Compression de l'échelle électrique, compression/expansion de l'échelle affichée (2 au maximum sans filtre, jusqu'à 10 avec filtre)		
Gamme électrique	Programmable au sein de l'ensemble de la gamme de mesure		

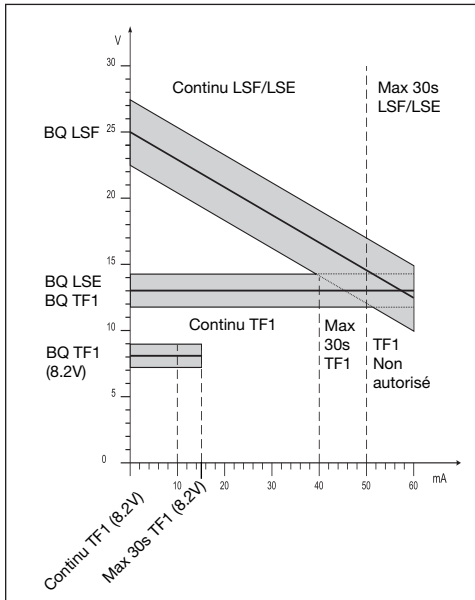
Caractéristiques d'alimentation

Tension CA/CC	90 - 260V (standard) 18 - 60V (sur demande)	Consommation d'énergie	≤ 30VA/12W (90 - 260V) ≤ 20VA/12W (18 - 60V)
Tension CC	10 - 28V (sur demande)		≤ 7.5W (10 - 28V)

Caractéristiques générales

Température de fonctionnement	0° - 50°C (32° - 122°F) (H.R. < 90% pas de condensation)	Autres normes	Normes de sécurité	EN 61010-1, IEC 61010-1
Température de stockage	-10° - 60°C (14° - 140°F) (H.R. < 90% pas de condensation)	Connecteur	Section du conducteur	A vis Max 2,5mm ² Min/Max couple de serrage de vis: 0.4Nm/0.6Nm
Tension de référence d'isolation	300 Veff à la terre (entrée 500V)	Boîtier	Dimensions	1/8 DIN, 48 x 96 x 105 mm
Isolation	voir la table "Isolation entre toutes les entrées/ sorties à la terre"	Matériaux		PC-ABS, auto-extincteur : UL 94 V-0
Champ diélectrique	4000 Veff pour 1 minute	Indice de protection		Avant: IP67, NEMA4x Connexions: IP20
Rejet de bruit	NMRR CMRR			
	40 dB, 40 - 60 Hz 100 dB, 40 - 60 Hz	Poids		Environ 520 g (emballage et modules inclus)
CEM	EN61000-6-2, IEC61000-6-2 EN61000-6-3, IEC61000-6-3	Homologations		CE, cCSA UL e cRU US

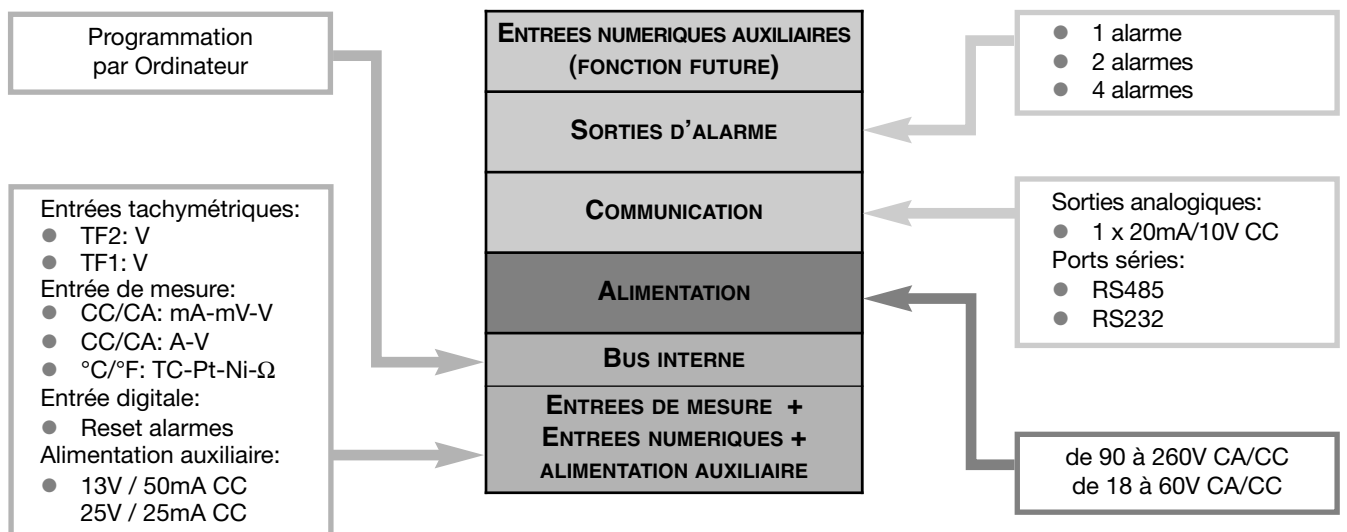
Alimentation du Capteur



Isolation entre les entrées et les sorties

	Entrées mesure	Sortie relais	Sortie stat.	Sortie anal.	Port série	Alim. capteur	Alim. 90-260 VCACC	Alim. 18-60 VCA/CC
Entrées mesure	-	4kV	4kV	4kV	4kV	25V	4kV	4kV
Sortie relais	4kV	-	2kV	4kV	4kV	4kV	4kV	4kV
Sortie statique	4kV	2kV	-	4kV	4kV	4kV	4kV	4kV
Sortie anal.	4kV	4kV	4kV	-	4kV	4kV	4kV	4kV
Port série	4kV	4kV	4kV	4kV	-	4kV	4kV	4kV
Alim. capteur	25V	4kV	4kV	4kV	4kV	-	4kV	4kV
Alim. 90-260 VCACC	4kV	4kV	4kV	4kV	4kV	4kV	-	-
Alim. 18-60 VCA/CC	4kV	4kV	4kV	4kV	4kV	4kV	-	-

Architecture de l'USC



Modules Disponibles

Combinaisons de Module Possibles

Type	Nombre d'adresses	Code de référence
Unité de base USC		BD XX
Entrée CC/CA: 200µA , 2mA, 20mA, 200mA, 2V, 20V	1	BQ LSX
Entrée CC/CA: 200µA , 2mA, 20mA, 200mA, 2V, 20V + alimentation capteur	1	BQ LSE/ BQ LSF
Entrée CC/CA: 200mA, 2A, 5A, 20V, 200V, 500V	1	BQ HSX
Entrée: 20Ω, 200Ω, 2kΩ, 20kΩ	1	BQ TRX
TC: J-K-S-T-E, Pt100-250-500-1000	2	BQ TRX
Entrée : 0.001Hz à 50kHz pour les signaux CC	2	BQ TF1
Entrée : 0.001Hz à 50kHz Pour les signaux CA	2	BQ TF2
Sortie analogique 0 - 20mA, 0 - 10VCC	1	BO AV
Sortie relais	1	BO R1
Sortie relais	2	BO R2
Sortie : 2 relais + 2 collecteur ouvert	4	BO R4
Sortie relais	5	BO R5
Port série RS485	1	BR SX
Port série RS232	1	BR SY
Alimentation 18 - 60V CA/CC		BP L
Alimentation 90 - 60V CA/CC		BP H
Alimentation 10 - 28V CC		BP 3

Unité de base	Empl.				
	A	B	C	D	E
Entrées de mesure: LSX, LSE, LSF, HSX, TRX, TF1, TF2	●				
Port série RS485 : SX		●			
Port série RS232 : SY		●			
Sortie analogique: AV (*)			●	●	
Sorties relais et/ou collecteur ouvert: R1, R2, R4, R5			●		
Alimentation: H, L, 3					●

(*) Un module au maximum.

Formules de calcul utilisées

Uniquement dans le cas de mesure (en valeur efficace vraie)

$$V_1 = \sqrt{\frac{1}{n} \cdot \sum_1^n (V_1)_i^2}$$

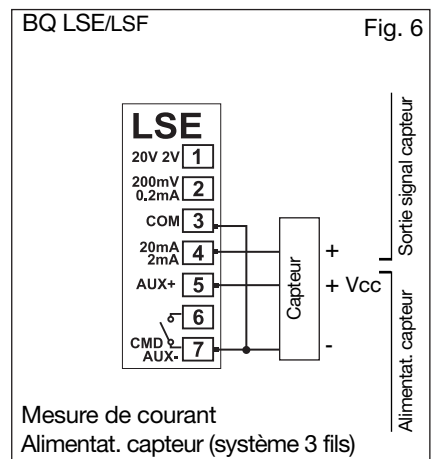
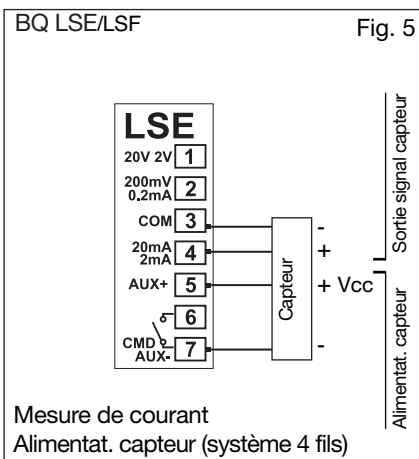
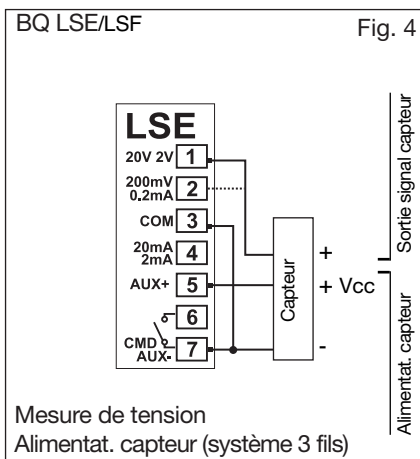
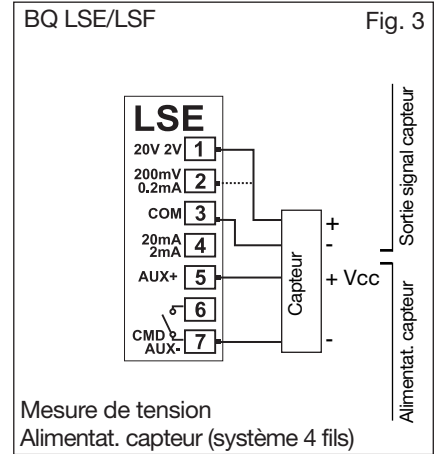
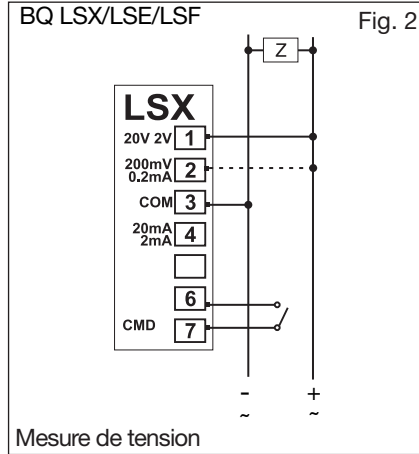
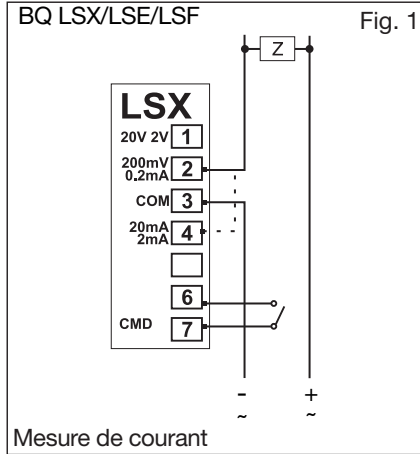
Tension effective instantanée (en valeur efficace vraie)

Courant effectif instantané (en valeur efficace vraie)

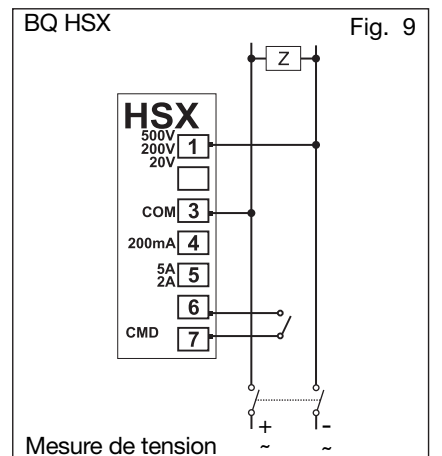
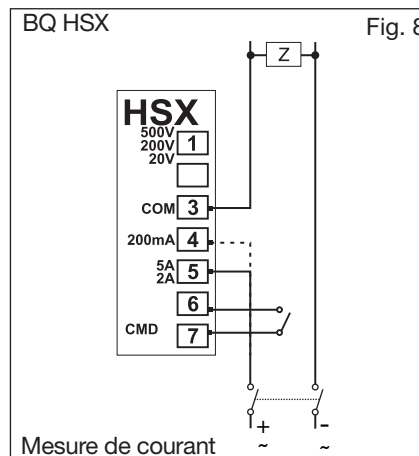
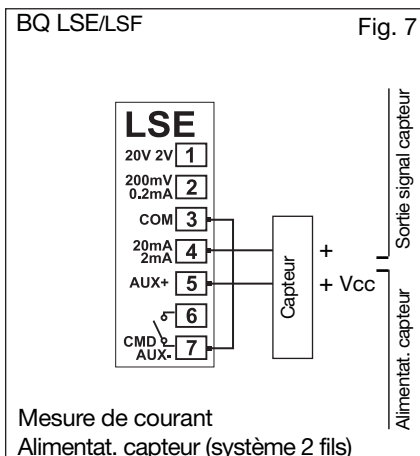
$$A_1 = \sqrt{\frac{1}{n} \cdot \sum_1^n (A_1)_i^2}$$

Schémas de Câblage

Connexions pour les signaux de procédé

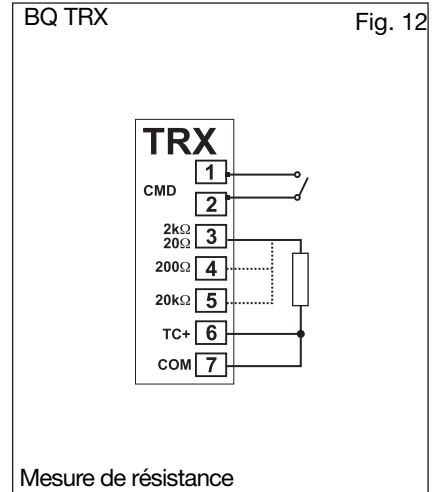
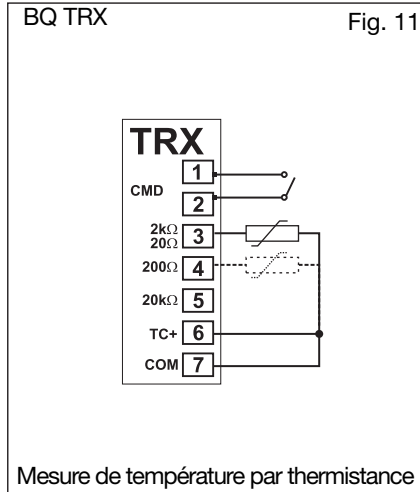
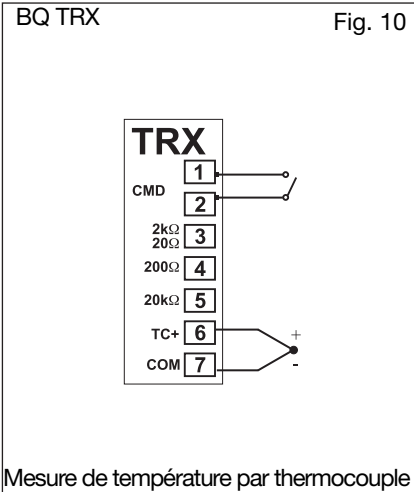


Connexions pour des signaux élevés

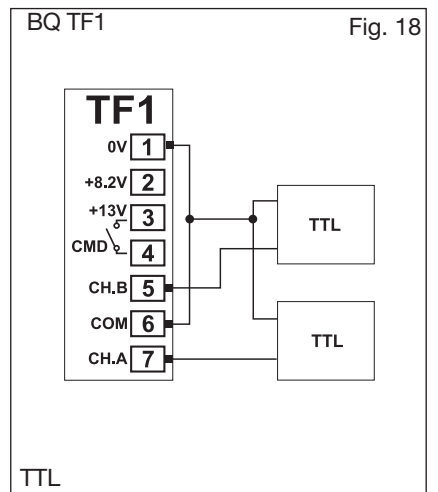
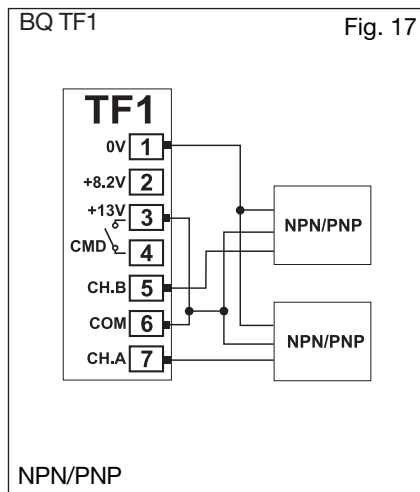
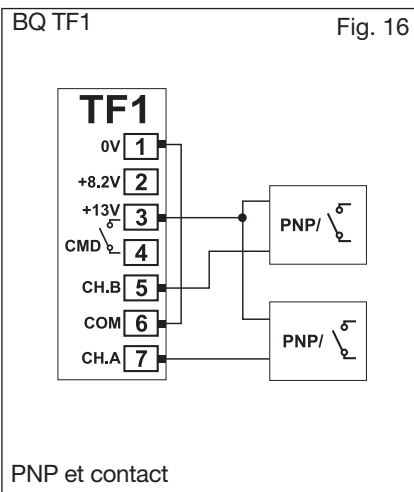
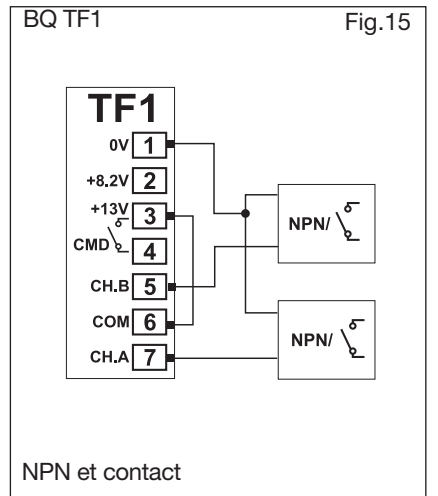
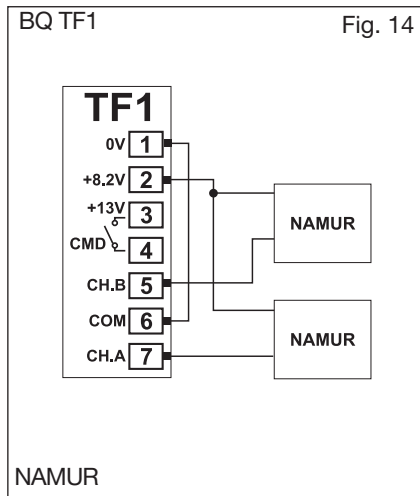
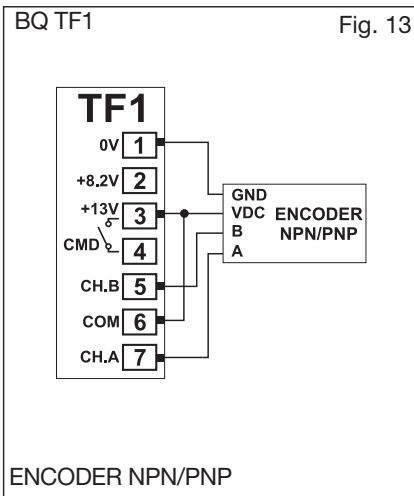


Schémas de Câblage (suite)

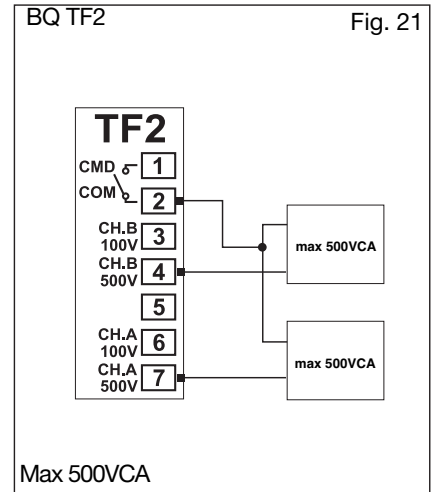
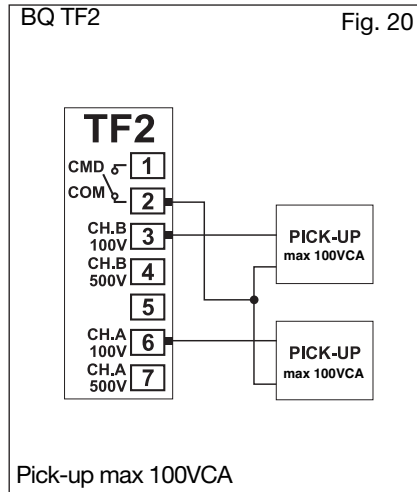
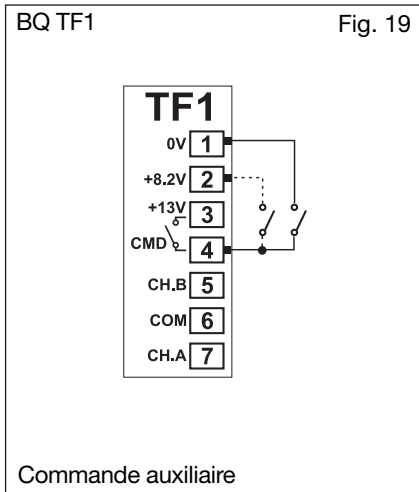
Connexions pour les mesures de température



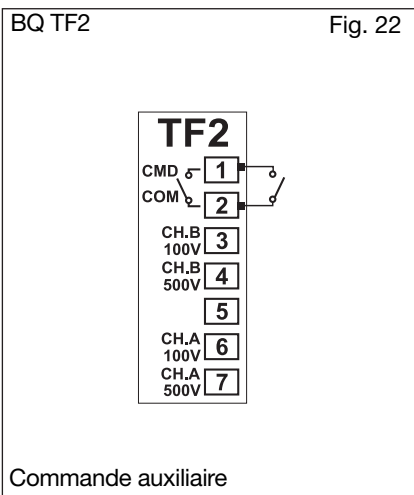
Connexions pour les mesures de fréquence



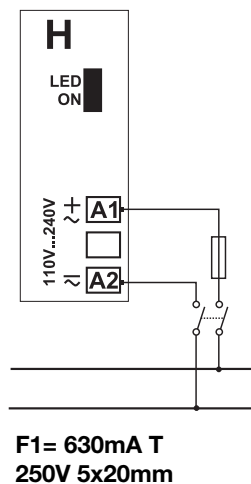
Schémas de Câblage (suite)



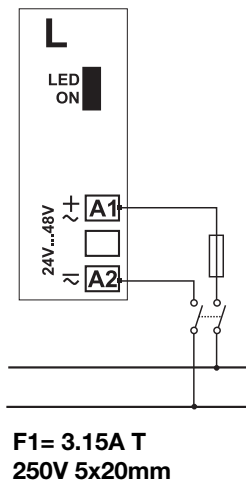
Connexions d'alimentation



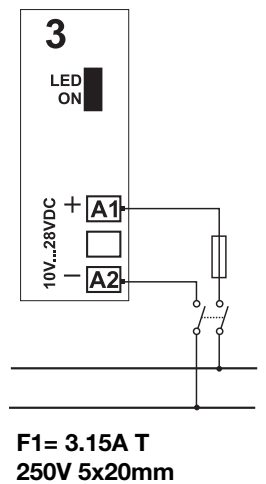
BP H: alimentation



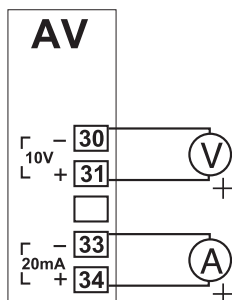
BP L: alimentation



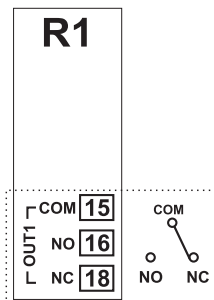
BP 3: alimentation



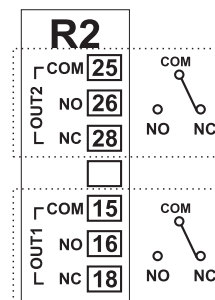
Schémas de câblage pour les modules optionnels



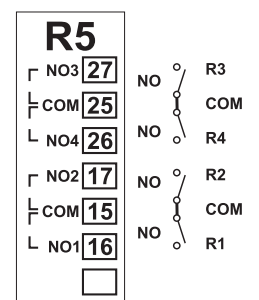
BO AV: sortie analogique
(10V, 20mA CC)



BO R1: 1 sortie relais

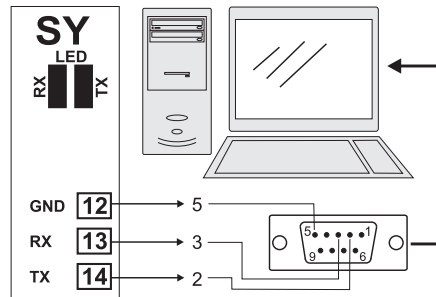
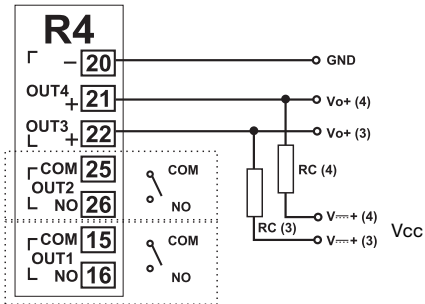


BO R2: 2 sorties relais



BO R5: 4 sorties relais

Schémas de câblage pour les modules optionnels (suite)



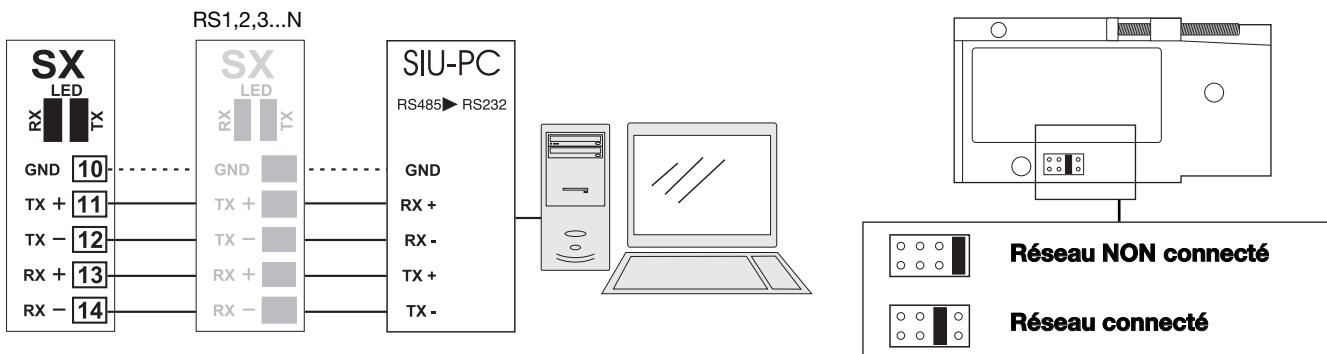
BO SY: connexion directe RS232 à PC par port COM. RS232 n'est pas connecté.

BO R4: double sortie relais+double sortie collecteur ouvert: les valeurs de la résistance de charge (Rc) doivent être telles que le courant de contact fermé, soit inférieur à 100mA ; la tension VCC doit être inférieure ou égale à 30VCC.

VCC : sortie tension alimentation.

Vo+ : contact de sortie positif (transistor collecteur ouvert).

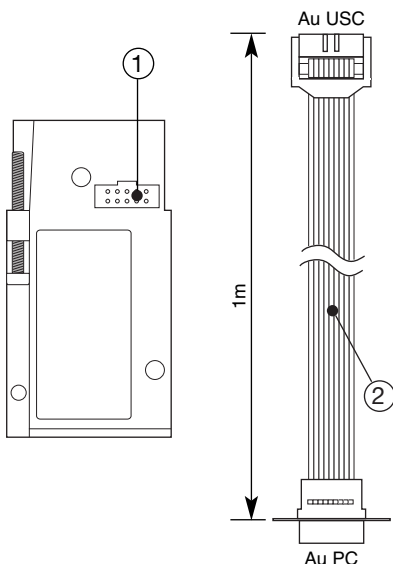
GND: contact de sortie à la masse (transistor collecteur ouvert).



BR SX: raccordement RS485 4 fils: dispositifs additionnels avec port série RS485 (c'est-à-dire RS1, 2, 3...N) sont raccordés en parallèle. La terminaison du port série est exécutée seulement sur le dernier appareil du réseau. Le module série est équipé d'un cavalier spécial pour la terminaison du réseau RS485 comme illustré dans la figure ci-dessus.

Note: avec certains types de câbles ou d'installations, il peut être nécessaire d'effectuer une terminaison externe. Pour les raccordements du réseau, utiliser du câble torsadé type AWG26.

Programmation de l'USC par PC

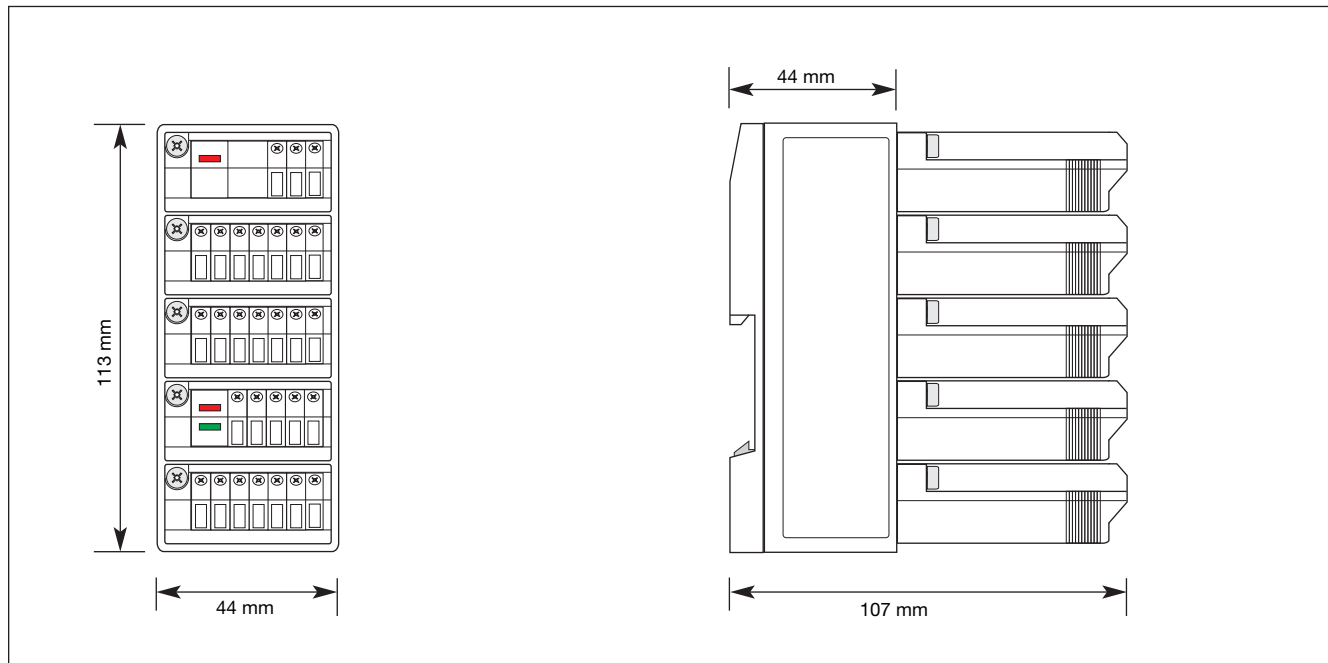


L'USC est programmable par PC à l'aide du logiciel dédié UdmSoft (disponible sur demande). On peut programmer tous les paramètres de l'USC, qui seront successivement téléchargés et configurés dans l'appareil au moyen du réseau RS485 (BR SX).

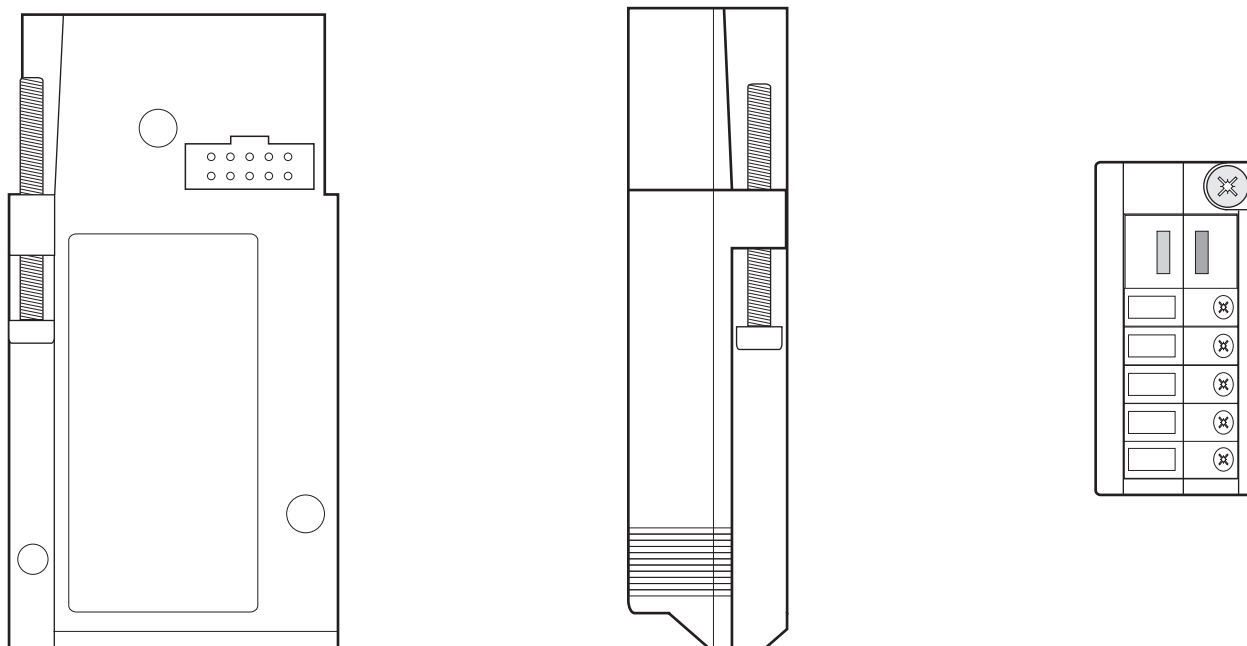
Dans le cas où l'USC est dépourvu de module série RS485, les paramètres de programmation seront téléchargés et configurés dans l'appareil au moyen d'une connexion série RS232 auxiliaire appropriée (1) qui se trouve sur le côté du module des entrées de mesure (1) en utilisant le câble (2) de raccordement (disponible sur demande), comme illustré dans les figures à gauche. Il est également possible de programmer le dispositif à l'aide du connecteur au point (1) en utilisant les fonctions HyperTerminal Windows d'un PC.

Note: Le port RS232 auxiliaire n'est pas isolé par rapport aux entrées de mesures.

Dimensions

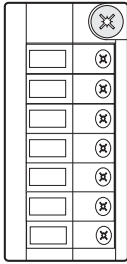


Dimensions modules optionnels Echelle 1:1



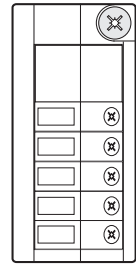
Modules

Modules d'entrée



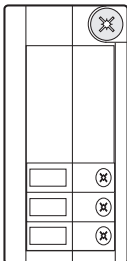
BQ LSX, BQ LSE, BQ LSF, BQ HSX, BQ TRX, BQ TF1, BQ TF2
Entrées de mesure

Modules de sortie

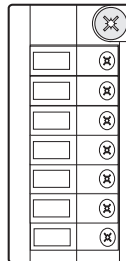


BO AV
Sortie analogique
unique 10V, 20mA DC

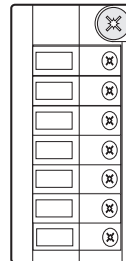
Modules de sortie



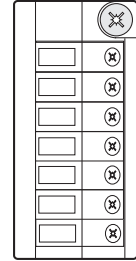
BO R1
Sortie relais unique



BO R2
Double sortie relais

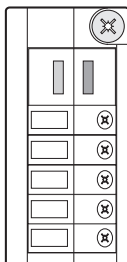


BO R4
Double sortie relais +
double sortie collecteur
ouvert

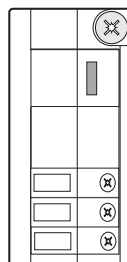


BO R5
4 sorties relais

Modules port série

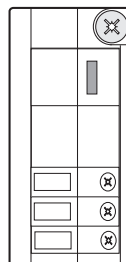


BR SX
Port série RS485

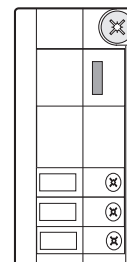


BR SY
Port série RS232

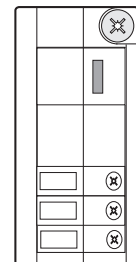
Modules d'alimentation



BP H
Alimentation
60-260V CA/CC



BP L
Alimentation
18-60V CA/CC



BP 3
Alimentation
10-28V CC