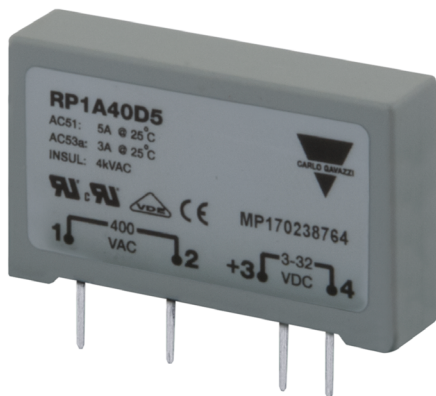


RP1A, RP1B



Relais statique monophasé, montage sur CI



Principales caractéristiques

- Relais statique CA pour montage sur PCB
- Commutation au zéro de tension ou commutation instantanée
- Courant nominal de fonctionnement: 3, 5 ou 5.5 A
- Tension nominale de fonctionnement: jusqu'à 480 V
- Composants CMS
- Encapsulage flexible pour une plus longue durée de vie
- Tension de commande: 3 à 32 VCC / 16 à 32 VCA
- Opto-isolation: > 4000 VCAeff
- Tension de crête non répétitive: 1000 Vp
- Surintensité non répétitive jusqu'à 250 A

Description

Le **RP1** est une série de relais statiques pour montage sur support ou C.I. qui fournit une interface idéale entre commandes logiques et charges CA.

Le **RP1** a été conçu pour les charges résistives et inductives jusqu'à 480 V.

A l'intérieur, cette nouvelle série bénéficie d'une technique améliorée avec l'introduction d'un encapsulage flexible et d'un assemblage automatisé des composants.

La technologie statique utilisée résiste aux tensions de crête de 1000 V, ce qui permet à la série **RP1** d'actionner des charges CA comme par exemple des électrovannes et des petits moteurs à induction.

Sauf indication contraire, Les spécifications sont à une température ambiante de 25°C.

Applications

Ces relais servent à commuter des résistances, moteurs, lumières, vannes ou électrovannes.

Fonctions principales

- Commutation au zéro de tension ou instantané
- Valeurs nominales jusqu'à 480 Veff, 5.5 ACAeff
- Tension de commande 3-32 VCC ou 16-32 VCA

Code de commande

 RP1

Entrez l'option de code au lieu de . Reportez-vous à la section guide de sélection pour le choix de la référence.

Code	Option	Description	Remarques
R	-	Relais statique (PCB)	
P	-		
1	-	Commutation 1 pôle	
<input type="checkbox"/>	A	Mode de commutation: commutation au zéro de tension	
	B	Mode de commutation: commutation instantanée	
<input type="checkbox"/>	23	Tension nominale de fonctionnement: 230 V	
	40	Tension nominale de fonctionnement: 400 V	
	48	Tension nominale de fonctionnement: 480 V	
<input type="checkbox"/>	D	Tension de commande: 3 - 32 VCC	4 - 32 VCC pour RP1A48.. 4 - 32 VCC pour RP1B40.. et RP1B48..
	A	Tension de commande: 16 - 32 VCA	Seulement disponible en 230 V, 5.5 A
<input type="checkbox"/>	3	Courant nominal de fonctionnement: 3 A	
	5	Courant nominal de fonctionnement: 5 A	
	6	Courant nominal de fonctionnement: 5.5 A	
<input type="checkbox"/>	Mx	M1 = Monté sur adaptateur DIN EN RPM1	Max. 250 V
		M2 = Monté sur adaptateur DIN EN RPM2	Max. 600 V

Guide de sélection

Tension nominale de fonctionnement	Tension de blocage	Tension de commande	Courant de fonctionnement nominal		
			3 AC Arms	5 AC Arms	5.5 AC Arms
230 VCArms	650 Vp	3 - 32 VCC	RP1A23D3 RP1B23D3	RP1A23D5 RP1B23D5	RP1A23D6 RP1B23D6
		16 - 32 VCA	-	-	RP1A23A6
400 VCArms	850 Vp	3 - 32 VCC	RP1A40D3	RP1A40D5	RP1A40D6
		4 - 32 VCC	RP1B40D3	RP1B40D5	RP1B40D6
480 VCArms	1000 Vp	4 - 32 VCC	RP1A48D3 RP1B48D3	RP1A48D5 RP1B48D5	RP1A48D6 RP1B48D6

Guide de sélection: monté sur adaptateur DIN EN

Tension nominale de fonctionnement	Tension de blocage	Tension de commande	Courant de fonctionnement nominal		
			3 ACArms	5 ACArms	5.5 ACArms
230 VCArms	650 Vp	5 - 34 VCC	RP1A23D3M1 RP1B23D3M1	RP1A23D5M1 RP1B23D5M1	RP1A23D6M1 RP1B23D6M1
		16 - 32 VCA	-	-	RP1A23A6M1*
480 VCArms	1000 Vp	6 - 34 VCC	-	RP1A48D5M2	-

* La version RP1A23A6M1 ne comprend pas de LED sur l'adaptateur DIN.

Composants compatibles Carlo Gavazzi

Description	Code du composant	Remarques
Adaptateurs DIN	RPM1*	Adaptateur DIN 250 V avec LED
	RPM1V*	Adaptateur DIN 250 V avec LED + varistance
	RPM1P	Adaptateur DIN 250 V avec support pin pour débrogage du relais RP
	RPM1PD*	Adaptateur DIN 250 V avec support pin pour débrogage du relais RP + LED
	RPM2	Adaptateur DIN 600 V avec LED

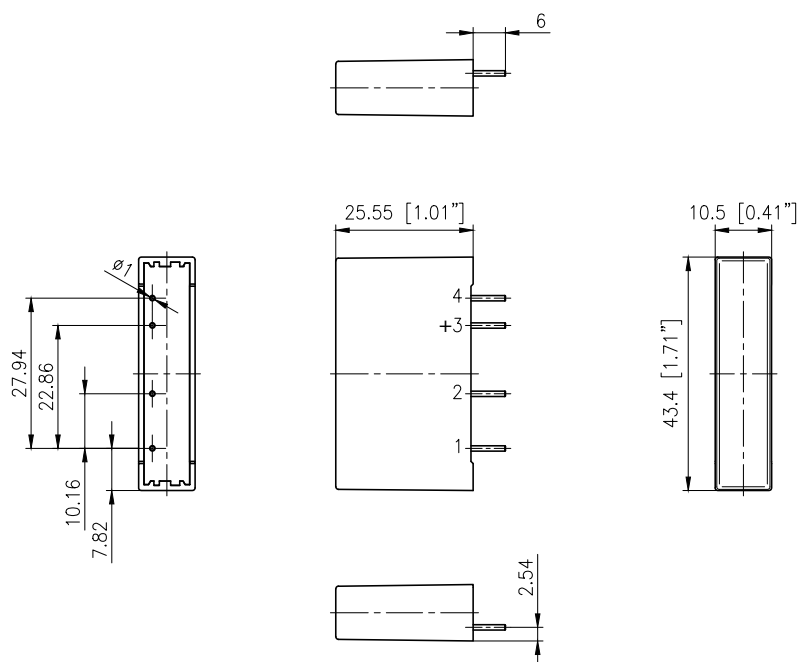
* non compatible avec l'utilisation du RP1A23A6

Caractéristiques

Données générales

Matériau	PBT, RAL7035
Résine d'encapsulation	Caoutchouc de silicone souple retardateur de flamme
Poids	Env. 20 g
Isolation	Entrée vers sortie: ≥ 4000 VCArms
Résistance d'isolation	$10^{10} \Omega$
Capacité d'isolation	8 pF

Dimensions



Dimensions en mm sauf indication contraire.
Tolérances +/- 0,5 mm.

Performance

Alimentation électrique

		RP1..23..	RP1..40..	RP1..48..
Plage de tension de fonctionnement	RP1A RP1B	12 - 265 VCArms 12 - 265 VCArms	20 - 440 VCArms 12 - 440 VCArms	20 - 530 VCArms 12 - 530 VCArms
Plage de fréquence de fonctionnement		45 - 65 Hz		
Tension de blocage		650 Vp	850 Vp	1000 Vp
Tension d'amorçage		< 10 V		

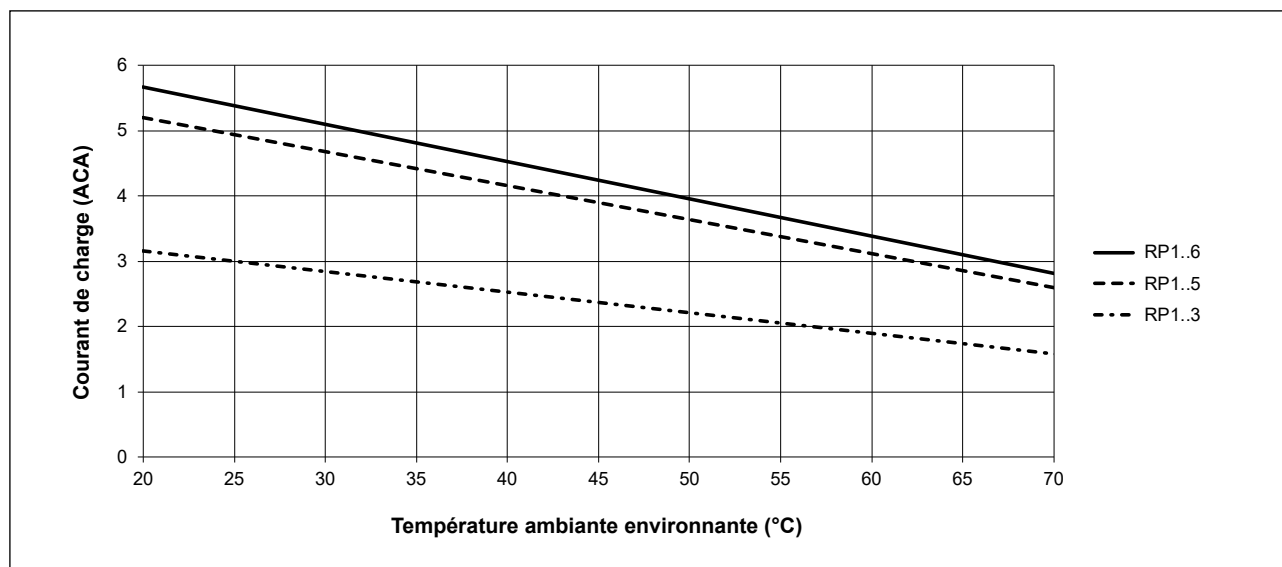
Sorties

	RP1..3	RP1..5	RP1..6
Courant nominal de fonctionnement			
AC 51 @ $T_a = 25^\circ\text{C}$	3 A	5 A	5.5 A
AC 53a @ $T_a = 25^\circ\text{C}$	2 A	3 A	5 A
Courant minimum de fonctionnement	20 mA		
Facteur de puissance	> 0.5		
Courant de surcharge répétitive $t=1$ s	10 ACArms	12 ACArms	16 ACArms
Courant de surcharge non répétitive (I_{TSM}), $t=20$ ms	65 Ap	80 Ap	250 Ap
Courant d'excitation à l'état bloqué	< 1 mA		
I^2t pour fusion ($t=10$ ms)	20 A ² s	50 A ² s	340 A ² s
dV/dt critique à l'état bloqué minimum	250 V/ μ s	500 V/ μ s	
Chute de tension à l'état passant @ courant nominal	< 1.2 Vrms		

Entrées

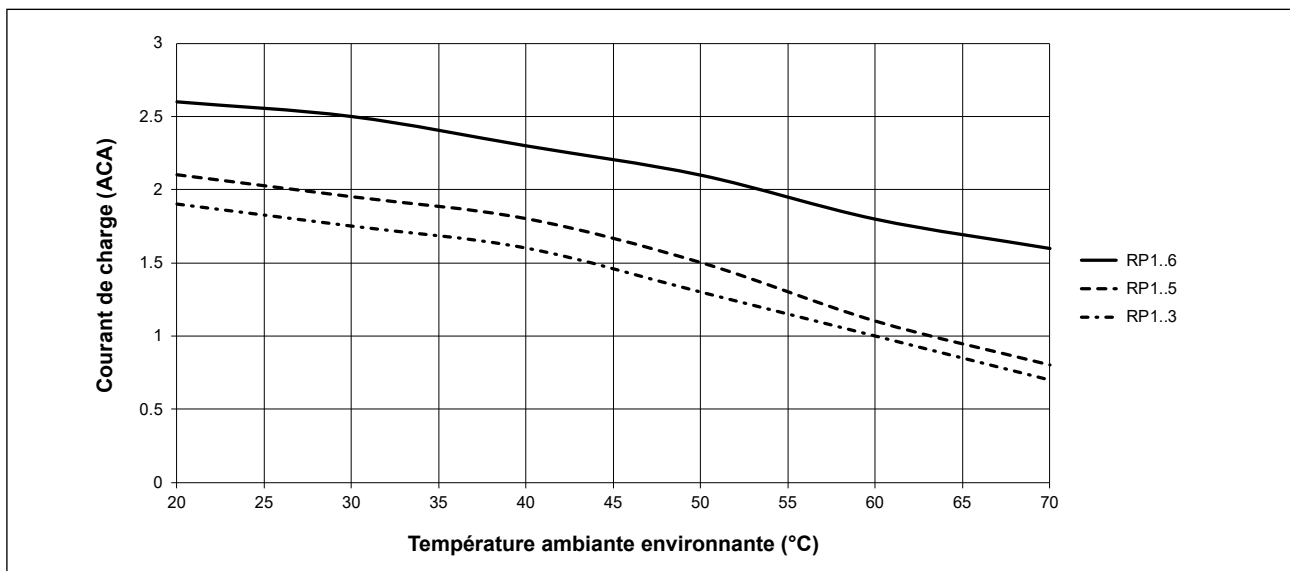
	RP1..D..	RP1..D..M..	RP1A23A6
Tension de commande RP1..23.. RP1A40.. RP1B40.. RP1..48..	3-32 VCC 4-32 VCC	5-34 VCC 6-34 VCC	16 - 32 VCA - -
Tension d'enclenchement RP1..23.. RP1A40.. RP1B40.. RP1..48..	2.8 VCC 3.8 VCC	4.8 VCC 5.8 VCC	10 VCA - -
Tension de retombée	1.2 VCC		5 VCA
Courant d'entrée maximum RP1A RP1B	10 mACC 15 mACC		13 mACA - -
Tension inverse maximum	32 VCC	34 VCC	-
Temps de réponse à l'enclenchement RP1A RP1B	< 10 ms < 160 µs (12 VCC / 50 Hz) < 320 µs (5 VCC / 50 Hz)		< 20 ms - -
Temps de réponse à la retombée RP1A RP1B	< 10 ms < 10 ms		< 20 ms - -

Déclassement de courant

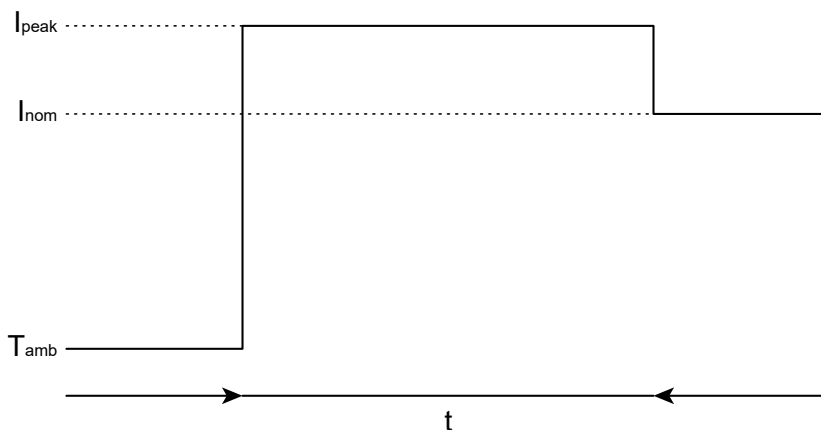


A courant de charge maximum, les relais doivent être placés verticalement. En cas de montage de plusieurs relais, laisser une distance minimum entre eux de 20 mm pour assurer un refroidissement par air suffisant.

Déclassement de courant à un espacement de 0 mm



Options d'augmentation du courant



I_{peak} (Amps)	6	8	10
D5 : t (minutes)	15	5	3
D6 : t (minutes)			

Remarque: bien que le D3 résiste à une faible augmentation du courant pendant une période limitée, il n'est pas recommandé à cette fin.



Compatibilité et conformité

Approbations	
Conformité aux normes	LVD: EN 60947-4-3 EMCD: EN 60947-4-3 cURus: UL508 Recognized (E80573), NRNT2, NRNT8 CSA: C22.2 No. 14 (204075) VDE: VDE 0600-100, VDE 0600-109 (excluant RP1A23A6)

Compatibilité électromagnétique (CEM) - Immunité

Décharge électrostatique (ESD)	EN/IEC 61000-4-2 8 kV rejet d'air, 4 kV contact(PC1)
Fréquence radio rayonnée	EN/IEC 61000-4-3 10 V/m, de 80 MHz à 1 GHz (PC1) 10 V/m, de 1.4 à 2 GHz (PC1) 10 V/m, de 2 à 2.7 GHz (PC1)
Immunité aux transitoires électriques rapides	EN/IEC 61000-4-4 Sortie: 2 kV, 5 kHz (PC2) Entrée: 1 kV, 5 kHz (PC2)
Radio fréquence conduite	EN/IEC 61000-4-6 10 V/m, de 0.15 à 80 MHz (PC1)
Surtension électrique	EN/IEC 61000-4-5 Sortie, ligne à ligne: 1 kV (PC2) Sortie, ligne à terre: 1 kV (PC2) ¹ Entrée, ligne à ligne: 500 V (PC2) ² Entrée, ligne à terre: 500 V (PC2) ²
Chutes de tension	EN/IEC 61000-4-11 0% pour 0.5, 1 cycle (PC2) 40% pour 10 cycles (PC2) 70% pour 25 cycles (PC2)
Interruptions de tension	EN/IEC 61000-4-11 0% pour 5000 ms (PC2)

1. Un écrêteur, tel qu'une varistance, a besoin d'être connecté entre la sortie L1, T1 pour une immunité contre les surtensions.
2. Un écrêteur, tel qu'une diode transil (TVS), a besoin d'être connecté entre les bornes de la commande A1,A2 pour une immunité contre les surtensions.

Compatibilité électromagnétique (CEM) - Émissions


Interférence radio dans les émissions de champ (par radiation)	EN/IEC 55011 Classe A: de 30 à 1000 MHz
Interférence radio dans les émissions de champ (par conduction)	EN/IEC 55011 Classe A: de 0.15 à 30 MHz, avec condensateur de filtrage sur l'alimentation.*

* Pour la conformité à la norme EN/IEC 55011, un condensateur externe de classe X1, 100 nF doit être connecté aux bornes de sortie 1-2.

Remarques:

- Les tensions de commande doivent être installées ensemble de manière à préserver la sensibilité de l'appareil aux fréquences radio.
- L'utilisation de relais statiques AC peut, selon l'application et le courant de charge, provoquer des interférences radio conduites.
- L'utilisation de filtres secteur peut être nécessaire dans les cas où l'utilisateur doit répondre aux exigences E.M.C.
- Critère de performance 1 (PC1): Aucune dégradation de performance ou perte de fonction n'est autorisée lorsque le produit est utilisé comme prévu.
- Critère de performance 2 (PC2): Au cours du test, une dégradation de performance ou une perte partielle de fonction est autorisée. Une fois le test terminé, le produit devra fonctionner à nouveau comme prévu.
- Critère de performance 3 (PC3): Une perte fonction temporaire est autorisée, pourvu que la fonction puisse être restaurée en actionnant manuellement les contrôles.

Spécifications environnementales

Température de fonctionnement	-20°C à +70°C (-4°F à +158°F)
Température de stockage	-40°C à +100°C (-40°F à +212°F)
Degré de pollution	2
Conforme EU RoHS	Oui
China RoHS	

La déclaration présente dans cette section est préparée en conformité à la Norme de l'industrie électronique SJ/T11364-2014 de la République Populaire de Chine: Marquage pour la limitation de l'utilisation de substances dangereuses dans les produits électriques et électroniques.

Nom de la pièce	Substances et éléments toxiques ou à risque					
	Plomb (Pb)	Mercuré (Hg)	Cadmium (Cd)	Chrome hexavalent (Cr(VI))	Biphényles polybromés (PBB)	Polybromodiphényléthers (PBDE)
Groupe unité d'alimentation	x	O	O	O	O	O

O: Cela indique sur ladite substance dangereuse contenue dans des matériaux homogènes pour cette pièce est en dessous des limites requises de GB/T 26572.

X: Cela indique sur ladite substance dangereuse contenue dans un des matériaux homogènes utilisés pour cette pièce est au-dessus des limites requises de GB/T 26572.

这份申明根据中华人民共和国电子工业标准 SJ/T11364-2014：标注在电子电气产品中限定使用的有害物质

零件名称	有毒或有害物质与元素					
	铅 (Pb)	汞 (Hg)	镉 (Cd)	六价铬 (Cr(VI))	多溴化联苯 (PBB)	多溴联苯醚 (PBDE)
功率单元	x	O	O	O	O	O

O:此零件所有材料中含有的该有害物低于GB/T 26572的限定。

X: 此零件某种材料中含有的该有害物高于GB/T 26572的限定。

Diagramme fonctionnel: RP1..

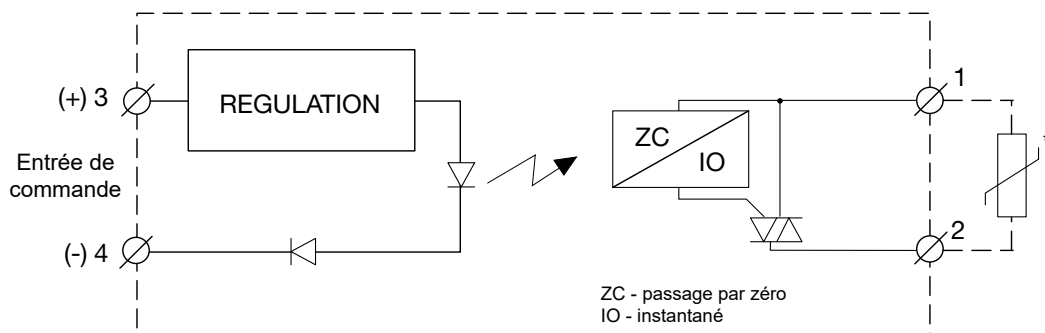
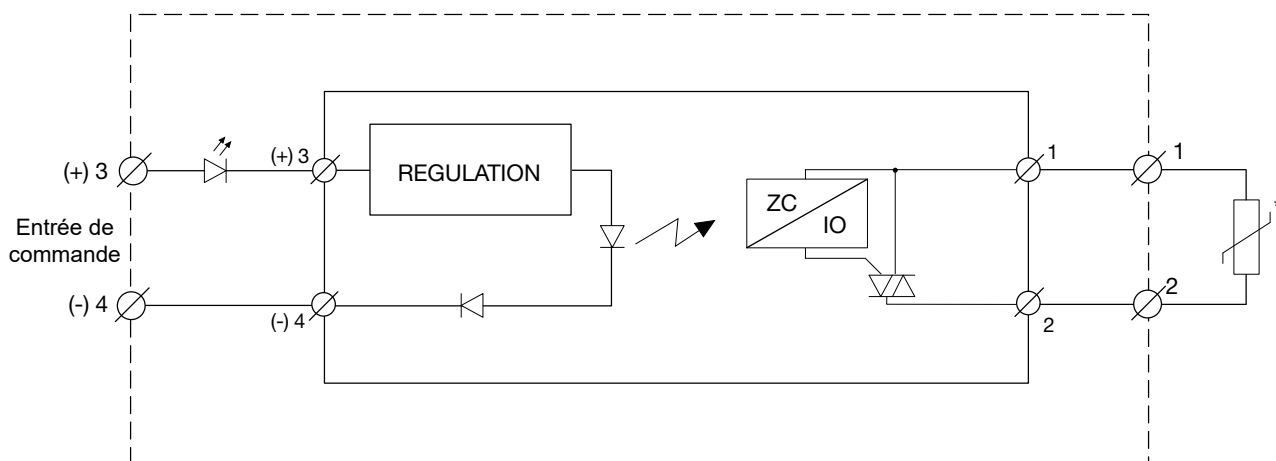


Diagramme fonctionnel: RP1..Mx



* La varistance n'est pas incluse au relais statique. Le raccordement d'une varistance entre les bornes 1-2 permet de protéger le relais statique contre les dommages liés aux surtensions.

Spécifications des connexions

Bornes	Alliage de cuivre, étamé
Température de soudage des bornes	Max. 300°C pour 5 seconds



COPYRIGHT ©2026
 Sous réserve de modifications.
 Télécharger le PDF: <https://gavazziautomation.com>