

RHS540, RHS540D



Accessoires: dissipateurs thermiques



Principales caractéristiques

- Résistance thermique 1.85°C/W
- Convient au montage de trois (3) relais statiques en configuration 1-phase
- Montage sur rail DIN
- Convient au montage en tableau
- Dimensions L x H x P: 54 x 110 x 51 mm
- Conformité RoHs

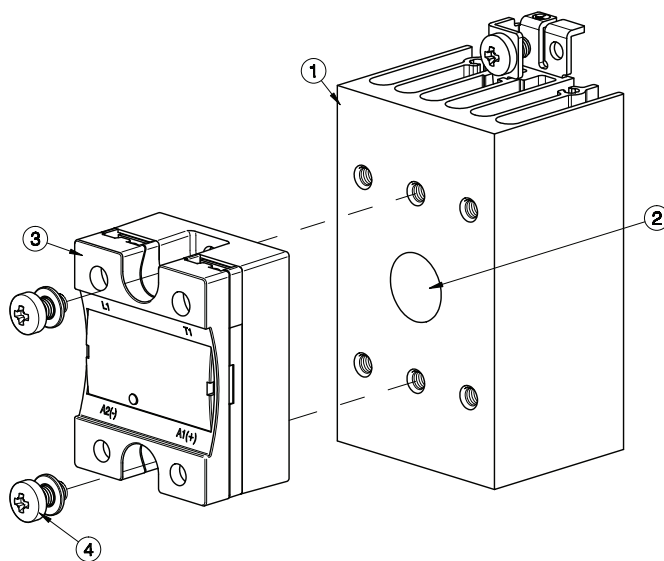
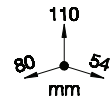
Description

Dissipateur thermique équipé, pour montage de 3 relais statiques en configuration 1- phase.

Ajouté à la réf. commerciale du relais statique, le suffixe H65 correspond aux dissipateurs montés en usine. Les conditions sont applicables. Pour plus amples détails, consulter votre agent commercial Carlo Gavazzi.

Structure

Relais statique 1-Phase



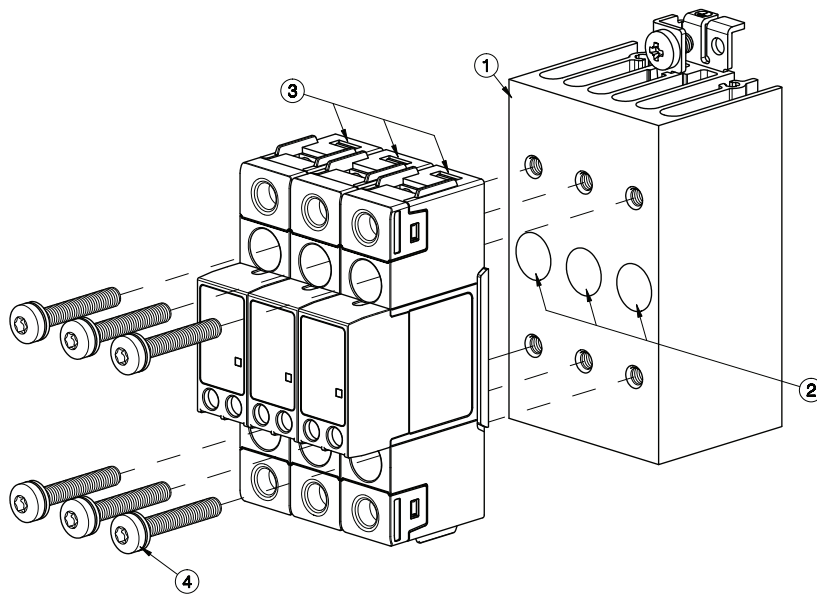
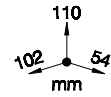
Élément	Composant	Qty	RHS540	RHS540D
1	Dissipateur thermique équipé RHS540	1	Fournie	Fournie
2	Pâte thermique HTS02S	1	Fournie	Non fournie
3	Relais statique 1-Phase 45x59mm	1	Non fournie	Non fournie
4	M5x10mm PZ2 + rondelle	2	Fournie	Fournie

Remarques:

* 84mm pour RK..C, 95mm pour RK..P (avec connecteurs).

Dimensions inclus relais.

Module RGS1 18mm

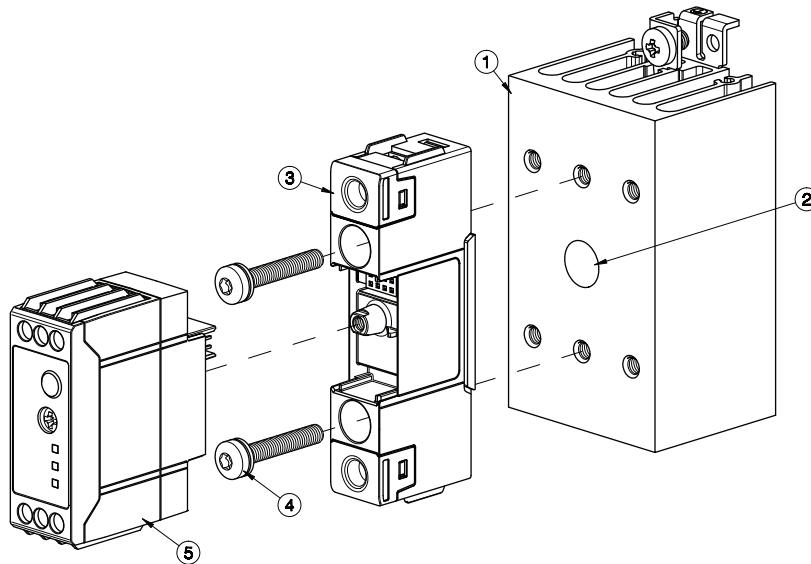
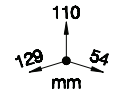


Élément	Composant	Qty	RHS540	RHS540D
1	Dissipateur thermique équipé RHS540	1	Fournie	Fournie
2	Pâte thermique HTS02S	1	Fournie	Non fournie
3	SSR RGS1 18x90mm (max.)	3	Non fournie	Non fournie
4	M5x30mm Torx T20 + rondelle (par relais statique)	2	Fournie (x6)	Fournie (x6)

Remarques:

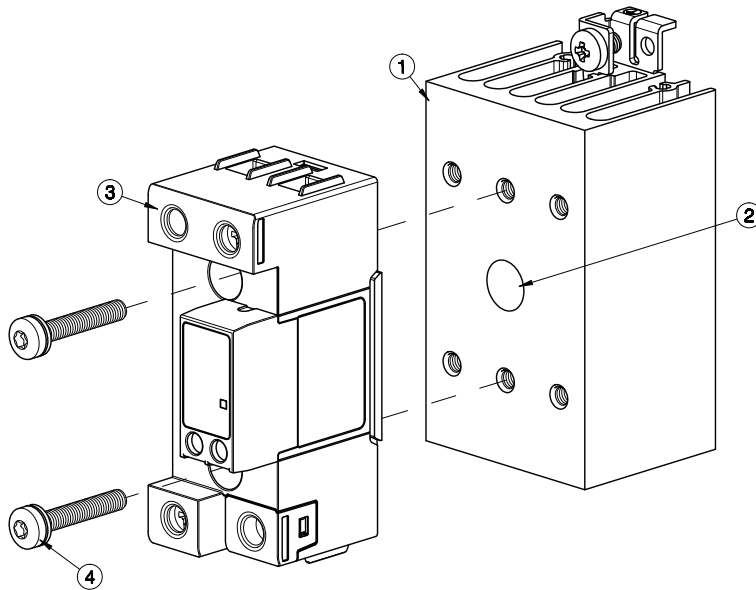
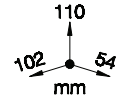
Dimensions inclus relais.

En cas d'utilisation d'un seul relais statique, l'installer impérativement au centre du dissipateur.


 Module RGS1 22.5mm


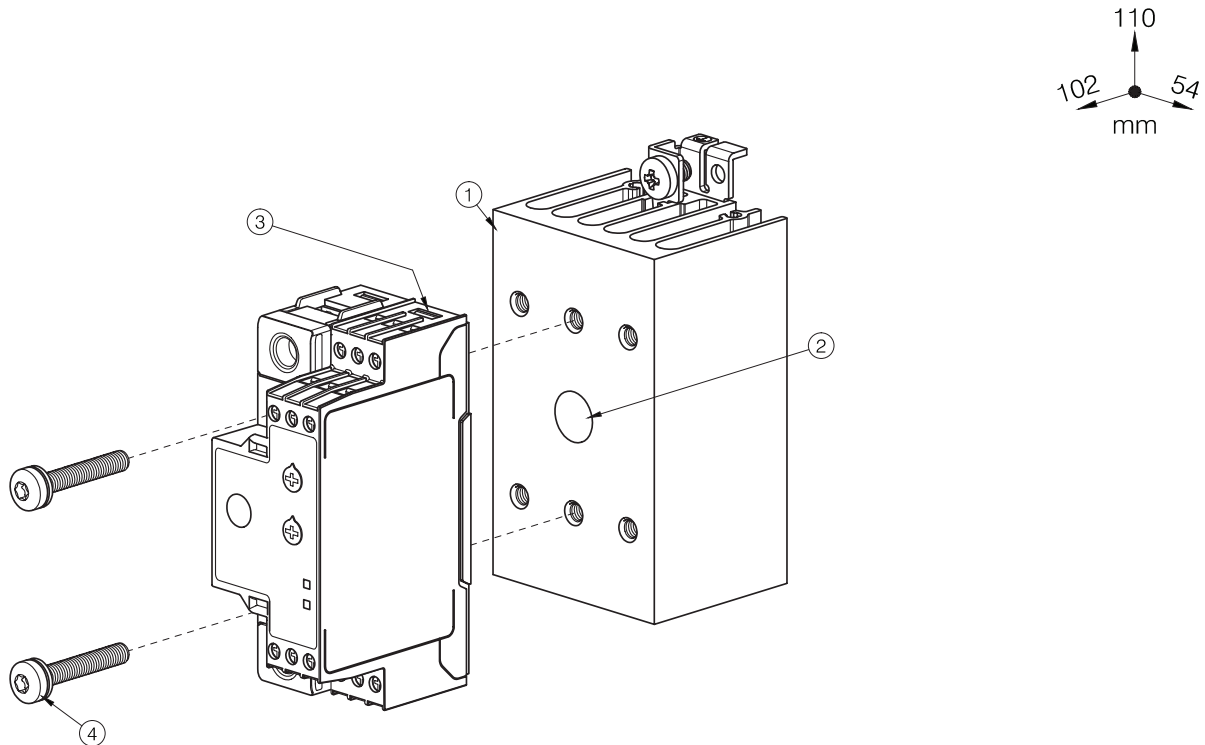
Élément	Composant	Qty	RHS540	RHS540D
1	Dissipateur thermique équipé RHS540	1	Fournie	Fournie
2	Pâte thermique HTS02S	1	Fournie	Non fournie
3	Module de puissance RGS1 18x90mm	1	Non fournie	Non fournie
4	M5x30mm Torx T20 + rondelle (par relais statique)	2	Fournie (x6)	Fournie (x6)
5	Module de commande RGS1S 22,5x65mm	1	Non fournie	Non fournie

Remarques:
Dimensions inclus relais.


 Module RGS1 35mm


Élément	Composant	Qty	RHS540	RHS540D
1	Dissipateur thermique équipé RHS540	1	Fournie	Fournie
2	Pâte thermique HTS02S	1	Fournie	Non fournie
3	RGS1 ou RGS1S SSR 36x90mm	1	Non fournie	Non fournie
4	M5x30mm Torx T20 + rondelle	2	Fournie (x6)	Fournie (x6)

Remarques:
Dimensions inclus relais.


 Module RGS1P 35mm


Élément	Composant	Qty	RHS540	RHS540D
1	Dissipateur thermique équipé RHS540	1	Fournie	Fournie
2	Pâte thermique HTS02S	1	Fournie	Non fournie
3	RGS1P relais statique 35x90mm	1	Non fournie	Non fournie
4	M5x30mm Torx T20 + rondelle	2	Fournie (x6)	Fournie (x6)

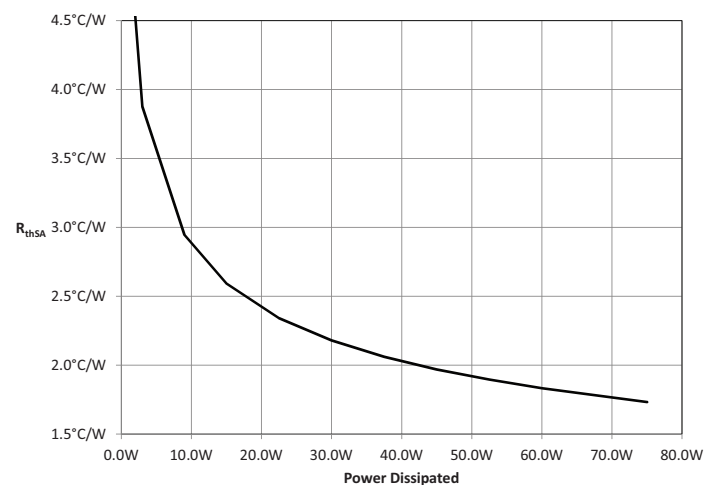
Remarques:
Dimensions inclus relais.

Caractéristiques

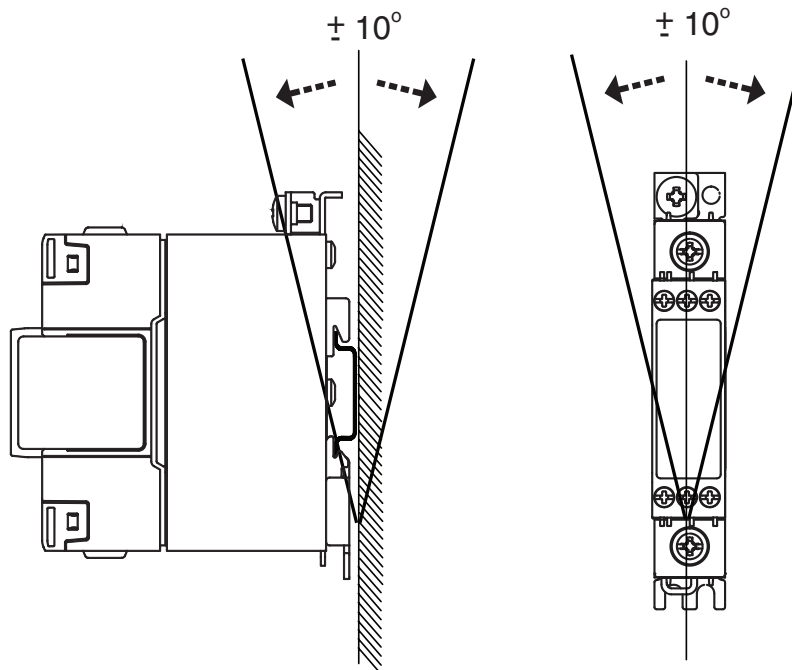
Généralités

Couple de serrage du relais statique	1.5Nm (13.3 lb-in)
Vis PE (Non fournies avec l'ensemble)	M5, max. 1.5Nm (13.3 lb-in)
Poids (sans relais)	env. 325g
Matériau	Aluminium
Finition	Anodisation noire
Montage d'un ventilateur	Possible Voir RHS540F40-24

Courbe de résistance thermique



Position de montage



Installation

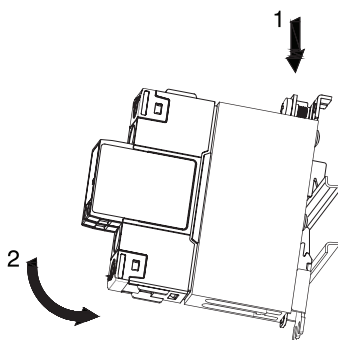


Fig. 1 Montage sur rail DIN

Les illustrations sont qu'à titre d'exemple.

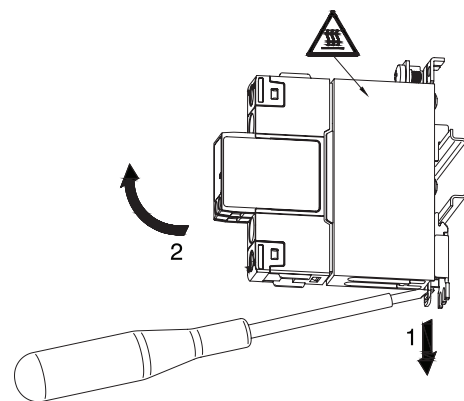


Fig. 2 Dépose d'un SSR monté sur rail DIN

Caractéristiques maximales du courant (par relais)


1. Les recommandations suivantes s'appliquent uniquement à un ensemble relais + dissipateur monté comme illustré dans les instructions d'installation, sauf indication contraire.
2. Les caractéristiques indiquées s'appliquent à un relais statique unipolaire. L'outil de sélection disponible à l'adresse www.productselection.net permet de choisir en ligne des courants de charge différents, des températures ambiantes différentes ou plusieurs relais sur un même dissipateur.
3. Ces recommandations s'appliquent uniquement au produit d'interface thermique spécifié par Carlo Gavazzi entre le relais et le dissipateur. L'utilisation d'une interface thermique différente est susceptible d'invalider ces recommandations.

Pâte à changement de phase pré-attachée

1x 2-pole SSR	Température ambiante							
	°C °F	20 68	30 86	40 104	50 122	60 140	70 158	80 176
RK 2.. (par pôle)	50	27	24	21	17.5	14.5	11.5	8.5
	51	29	25.5	22	19	15.5	12.5	9
	75	32	28.5	24.5	20.5	17	13	9.5

Pâte thermique, HTS02S

1x 1-phase SSR	Température ambiante							
	°C °F	20 68	30 86	40 104	50 122	60 140	70 158	80 176
RA..L RA..T	10	10	10	10	10	10	8	-
	25	21	20	17.5	15	12.5	8	-
RA..	25	25	24.5	21	17.5	14	10.5	-
	50	33	31	26.5	22	17.5	13	-
	90	41	38	32.5	26.5	21	15.5	-
	110	45	42	35.5	29	23	17	-
RA60..	50	33	31	26.5	22.5	18	13.5	-
RA2A.. (per pole)	25	20.5	19	16	12.5	9.5	6	-
	40	23	21	17.5	13.5	10	6.5	-
	25M	20.5	19	16	12.5	9.5	6	-
	40M	23	21	17.5	13.5	10	6.5	-
RS1A..	10	10	10	9.5	8	6	4.5	-
	25	25	25	25	20.5	15.5	10.5	-
	40	23.5	21.5	17.5	14	10.5	7	-
RS1A..E	25	17.5	16.5	14.5	12.5	10	8	-
	40	20	19	16.5	14	11.5	9	-
RM1A.. RM1B.. RM1C..	25	25	25	25	20.5	15.5	10.5	-
	50	36.5	33.5	28	22.5	16.5	11.5	-
	75	43	39.5	32.5	26	19.5	13	-
	100	46.5	43	35.5	28	21	14	-
RM1A60.. RM1B60.. RM1C60.. RM1E60..	50	36.5	34	28.5	23	17.5	12	-
RAM1A.. RAM1B.. RM1E..	25	25	25	25	20.5	15.5	10.5	6
	50	36.5	33.5	28	22.5	16.5	11.5	6
	75	43	39.5	32.5	26	19.5	13	7
	100	43	39.5	32.5	26	19.5	13	7
	125	46.5	43	35.5	28	21	14	7.5
RM1D060	10	10	10	10	10	10	10	7.5
	20	20	20	20	20	20	15.5	7.5
	50	50	50	48.5	41.5	34	24.5	12.5
	100	87	82.5	73	62.5	50.5	36.5	18
RM1D200	20	20	20	19.5	17.5	15.5	13	10.5
	50	39.5	38	35	31.5	27.5	23	18
RM1D500	10	10	10	10	10	10	9	7


 Pâte thermique, HTS02S

1x 1-phase SSR	Température ambiante							
	°C °F	20 68	30 86	40 104	50 122	60 140	70 158	80 176
RGS1..E RGS1P..E*	25	25	25	25	25	22	18.5	14.5
	50	41.5	39	34.5	30	25.5	21	16.5
	51	40.5	38.5	34.5	30	25.5	21.5	17
	75	46	43.5	38.5	33	28	23	18
	90 91 92	48.5	46	40.5	35.5	30	24.5	19
RGS1..U	20	20	20	20	20	20	18.5	14.5
	30	30	30	30	30	25.5	21	16.5
RGS1S..E	20	23	23	23	23	22	18.5	-
	30	30	30	30	30	25.5	21	-
	31	30	30	30	30	30	24.5	-
	92	48.5	46	40.5	35.5	30	24.5	-
RGS1S..U	61	48.5	46	40.5	35.5	30	24.5	-
RGS1D..	15	15	15	15	15	15	12.5	10
	25	23	22	19.5	17.5	15	12.5	10

* max. 70 °C / 158 °F pour RGS1P..E


Platine thermique KK071CUT pour relais statiques 1-phase, RGHT pour relais statiques RG

1x 1-phase SSR	Température ambiante							
	°C °F	20 68	30 86	40 104	50 122	60 140	70 158	80 176
RA..L RA..T	10	10	10	10	10	10	8	-
	25	19.5	18.5	16	14	11.5	8	-
RA..	25	24.5	23	20	16.5	13.5	10	-
	50	30.5	28.5	24.5	20.5	16	12	-
	90	36.5	34	29	24	19	14	-
	110	40.5	37.5	32.0	26.5	21	15.5	-
RA60..	50	30.5	29	25	21	16.5	12.5	-
RA2A.. (per pole)	25	20.5	19	16	13	9.5	6.5	-
	40	22.5	21.5	17.5	14	10.5	7	-
	25M	20.5	19	16	13	9.5	6.5	-
	40M	23.0	21.5	17.5	14	10	7	-
RS1A..	10	10	10	9	7.5	6	4	-
	25	25	25	23	18.5	14	9.5	-
	40	22	20	16.5	13.5	10	6.5	-
RS1A..E	25	16	15	13	11	9.5	7.5	-
	40	18	17	14.5	12.5	10.5	8.5	-
RM1A.. RM1B.. RM1C..	25	25	25	23	18.5	14	9.5	-
	50	32.5	30	25	20	15	10	-
	75	37	34.5	28.5	23	17.5	11.5	-
	100	40.5	37	31	24.5	18.5	12.5	-
RM1A60.. RM1B60.. RM1C60.. RM1E60..	50	32.5	30	25.5	20.5	15.5	10.5	-
RAM1A.. RAM1B.. RM1E..	25	25	25	23	18.5	14	9.5	5.5
	50	32.5	30	25	20	15	10	5.5
	75	37	34.5	28.5	23	17.5	11.5	6.5
	100	37	34.5	28.5	23	17.5	11.5	6.5
	125	40.5	37	31	24.5	18.5	12.5	7
RM1D060	10	10	10	10	10	10	10	7.5
	20	20	20	20	20	20	14.5	7.5
	50	50	50	46	40	32.5	24	12
	100	81.5	77.5	69	59	48	35	17.5
RM1D200	20	20	20	18.5	16.5	14.5	12.5	10
	50	37	35.5	32.5	29.5	26	22.5	18
RM1D500	10	10	10	10	10	10	8.5	7


Platine thermique KK071CUT pour relais statiques 1-phase, RGHT pour relais statiques RG

1x 1-phase SSR	Température ambiante							
	°C °F	20 68	30 86	40 104	50 122	60 140	70 158	80 176
RGS1..E RGS1P..E*	25	25	25	25	22	19	16	12.5
	50	35	33	29.5	25.5	22	18	14
	51	34.5	33	29.5	25.5	22	18.5	14.5
	75	39	37	33	28.5	24	20	15.5
	90 91 92	41.5	39	34.5	30	25.5	21	16.5
RGS1..U	20	20	20	20	20	19	16	12.5
	30	30	30	29.5	25.5	22	18	14
RGS1S..E	20	23	23	23	22	19	16	-
	30	30	30	30	25.5	22	18	-
	31	30	30	30	30	25.5	21	-
	92	41.5	39	34.5	30	25.5	21	-
RGS1S..U	61	42	39	34.5	30	25.5	21	-
RGS1D..	15	15	15	15	14	12	10	8
	25	18.5	17.5	16	14	12	10	8

* max. 70 °C / 158 °F pour RGS1P..E

Références

Composants compatibles CARLO GAVAZZI

Usage	Numéro de version	Nota
Supports thermiques	KK071CUT	50 par boîte, convient aux relais statiques en configuration 1-phase
	RGHT	10 par boîte, convient aux relais statiques RG
Pâte thermique	HTS02S	Pâte thermique à base de silicone en sachet de 2.38 ml
Ventilateur	RHSF40-24	24 VCC, 40x40mm
Visserie	SRWKITM5X10MM	20 par boîte
	SRWKITM5X30MM	20 par boîte

Lectures complémentaires

Information	Où le trouver
Guide choix dissipateurs	https://gavazziautomation.com/nsc/FR/FR/solid_state_relays
Accessoires	http://gavazziautomation.com/images/PIM/DATASHEET/FRA/SSR_Accessories.pdf

Code de commande



RHS540

Saisir le code relatif à l'option correspondante à la place de

Code	Option	Description
R	-	
H	-	
S	-	
5	-	
4	-	
0	-	
<input type="checkbox"/>		Avec pâte thermique
	D	Sans pâte thermique



COPYRIGHT ©2020

Sous réserve de modifications. Télécharger le PDF: <https://gavazziautomation.com>