

# RHS38AD, RHS38ARFD



## Accessoires: dissipateurs thermiques



### Principales caractéristiques

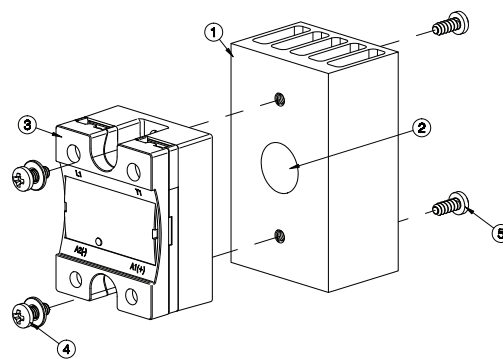
- Résistance thermique 2.85°C/W
- Convient au montage des relais statiques en configuration 1-phase
- Pour montage mural traversant ou en tableau (seulement pour le RHS38ARFD)
- Dimensions L x H x P: 46 x 76 x 33 mm
- Conformité RoHs

### Description

Dissipateur thermique équipé pour montage d'un (1) relais statique RG en configuration 1-phase. Ajouté à la réf. commerciale du relais statique, le suffixe H53 correspond aux dissipateurs montés en usine. Les conditions sont applicables. Pour plus amples détails, consulter votre agent commercial Carlo Gavazzi.

# Structure

## RHS38AD



Élément	Composant	Qty	RHS38AD
1	Dissipateur thermique équipé RHS38AD	1	Fournie
2	Pâte thermique or Pad	1	Non fournie
3	Relais statique 1-Phase 45x59mm	1	Non fournie
4	M4x15mm + rondelle	2	Non fournie
5	Vis de montage auto taraudeuse ST3.9	2	Non fournie

Remarques:

\* 68mm pour RK..C, 77mm pour RK..P (avec connecteurs).

Dimensions inclus relais.

RHS38ARFD

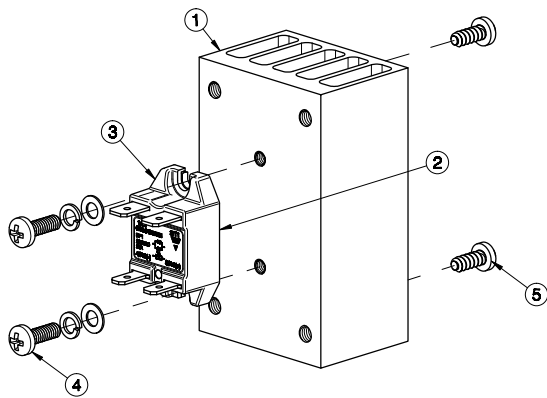


Fig. 1 Montage sur chassis

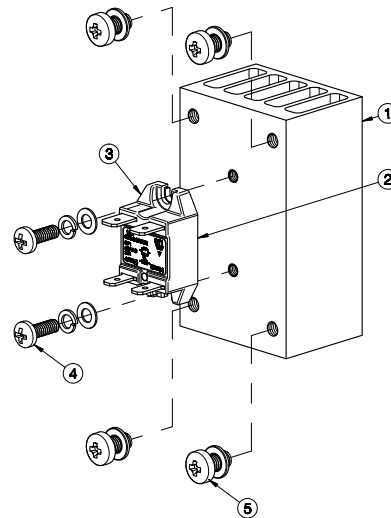


Fig. 2 Montage traversant



Élément	Composant	Qty	RHS38ARFD
1	Dissipateur thermique équipé RHS38ARFD	1	Fournie
2	Pâte thermique à changement de phase	1	Pré monté sur le relais RF1
3	Relais statique 1-Phase 21x36mm	1	Non fournie
4	M4x15mm + rondelle	2	Non fournie
5	Vis auto-taraudeuses ST3.9 pour montage sur chassis	2	Non fournie
5	Vis M5 pour montage traversant	4	Non fournie

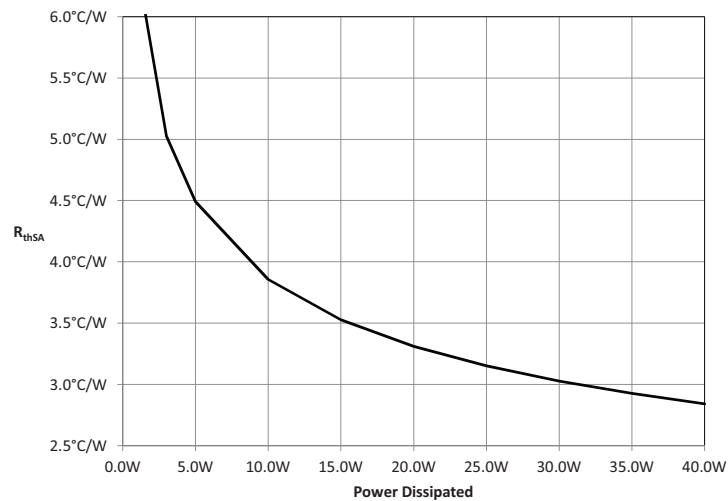
Dimensions inclus relais.

# Caractéristiques

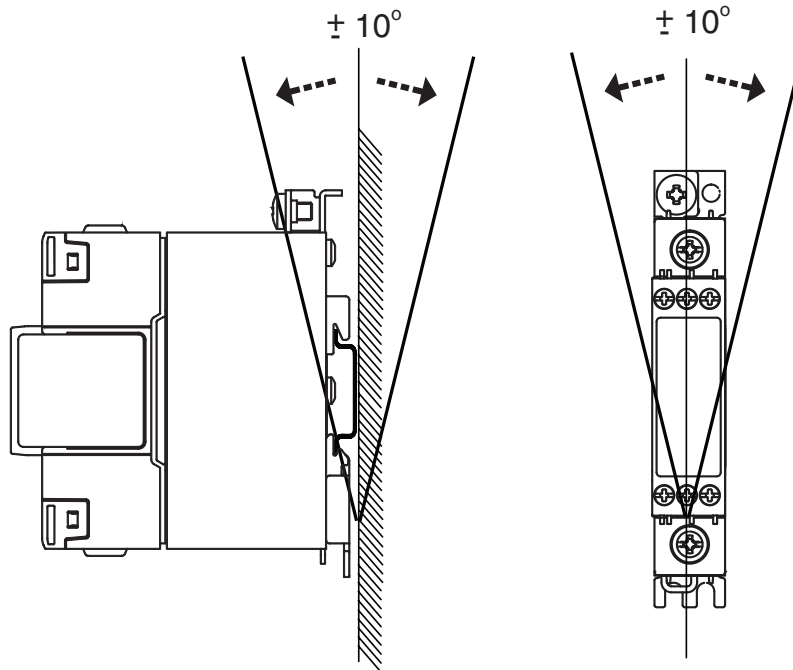
## Généralités

Couple de serrage du relais statique	1.5Nm (13.3 lb-in)
Poids (sans relais)	env. 160g
Matériau	Aluminium
Finition	Anodisation noire
Montage d'un ventilateur	Impossible

## Courbe de résistance thermique



Position de montage



Installation

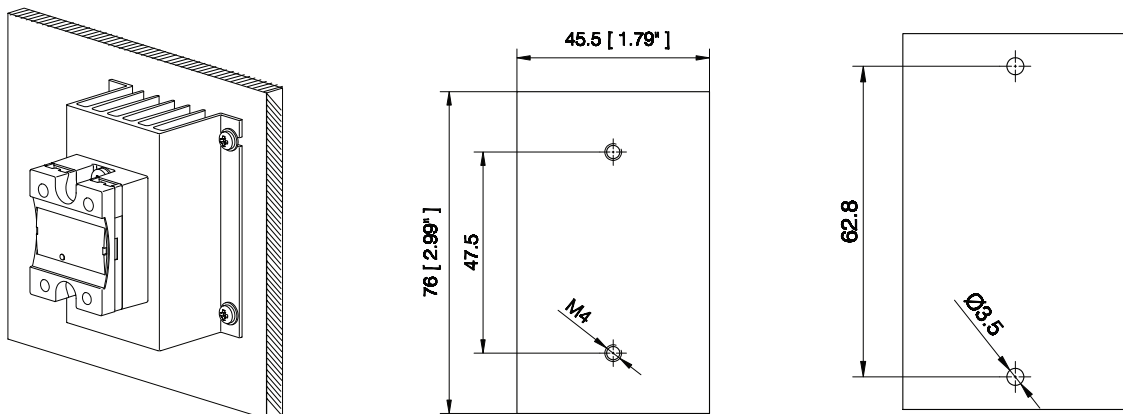
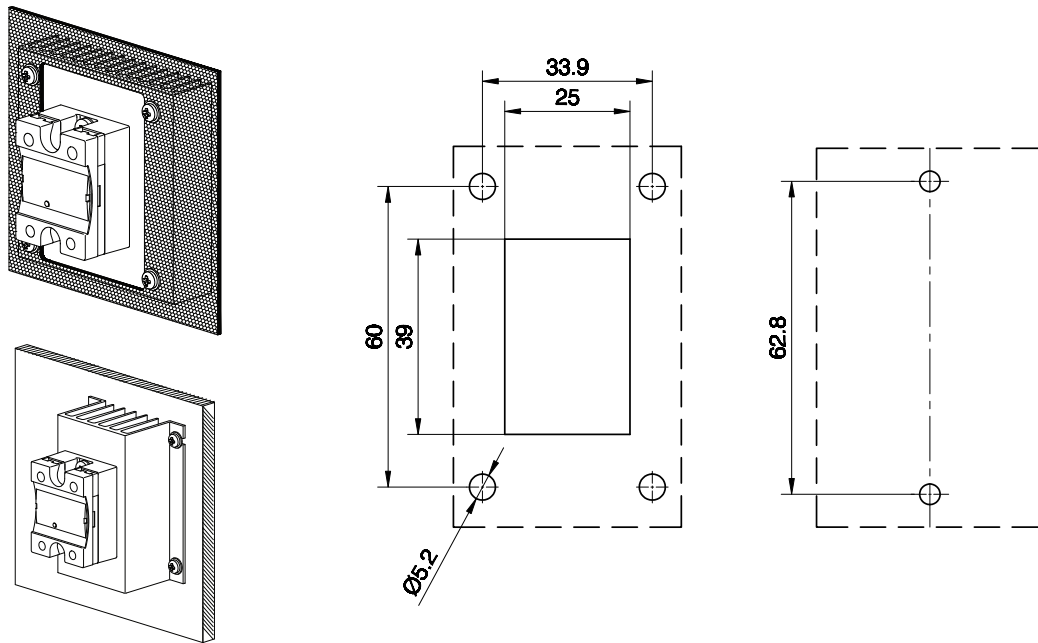


Fig. 3 RHS38AD pour montage sur chassis



**Fig. 4** RHS38ARFD pour montage sur chassis ou traversant

Les illustrations sont qu'à titre d'exemple.



## Caractéristiques maximales du courant (par relais)

1. Les recommandations suivantes s'appliquent uniquement à un ensemble relais + dissipateur monté comme illustré dans les instructions d'installation, sauf indication contraire.
2. Les caractéristiques indiquées s'appliquent à un relais statique unipolaire. L'outil de sélection disponible à l'adresse [www.productselection.net](http://www.productselection.net) permet de choisir en ligne des courants de charge différents, des températures ambiantes différentes ou plusieurs relais sur un même dissipateur.
3. Ces recommandations s'appliquent uniquement au produit d'interface thermique spécifié par Carlo Gavazzi entre le relais et le dissipateur. L'utilisation d'une interface thermique différente est susceptible d'invalider ces recommandations.

### Pâte à changement de phase pré-attachée

1x 2-pole SSR	Température ambiante							
	°C °F	20 68	30 86	40 104	50 122	60 140	70 158	80 176
RK 2.. (par pôle)	50	20.5	18.5	16	13.5	11.5	9	6.5
	51	22	19.5	17	14.5	12	9.5	7
	75	24	21	18.5	15.5	12.5	10	7

### Interface thermique: fixé au relais, RFHT

1x 1-phase SSR	Température ambiante							
	°C °F	20 68	30 86	40 104	50 122	60 140	70 158	80 176
RF1	25	21.5	19	16	13.5	10.5	7	3.5

## Pâte thermique, HTS02S

1x 1-phase SSR	Température ambiante							
	°C °F	20 68	30 86	40 104	50 122	60 140	70 158	80 176
RD..	1	1	1	1	1	1	1	-
	5	5	5	5	5	5	4.5	-
RA..L RA..T	10	10	10	10	10	9	5.5	-
	25	18	17	15	12.5	9	5.5	-
RA..	25	22.5	21	18.5	15.5	12	9	-
	50	28	26	22	18.5	14.5	11	-
	90	33	31	26.5	21.5	17	12.5	-
	110	36	33.5	28.5	23.5	18.5	13.5	-
RA60..	50	28	26	22.5	19	15	11	-
RA2A.. (par pôle)	25	15.5	14	12	9.5	7	4.5	-
	40	17	15.5	13	10	7.5	5	-
	25M	15.5	14	12	9.5	7	4.5	-
	40M	17	15.5	13	10	7.5	5	-
RS1A..	10	10	10	8.5	7	5.5	4	-
	25	25	23.5	19.5	16	12	8	-
	40	27.5	25.5	21	17	12.5	8.5	-
RS1A..E	25	14.5	14	12	10	8.5	6.5	-
	40	16.5	15.5	13	11.5	9	6	-
RM1A.. RM1B.. RM1C..	25	25	23.5	19.5	16	12	8	-
	50	27.5	25.5	21	17	12.5	8.5	-
	75	32.5	30	25	20	15	10	-
	100	35.5	32.5	27	21.5	16	11	-
RM1A60.. RM1B60.. RM1C60.. RM1E60..	50	28	26	22	17.5	13.5	9	-
RAM1A.. RAM1B.. RM1E..	25	25	23.5	19.5	16	12	8	4.5
	50	27.5	25.5	21	17	12.5	8.5	4.5
	75	32.5	30	25	20	15	10	5.5
	100	32.5	30	25	20	15	10	5.5
	125	35.5	32.5	27	21.5	16	11	6
RM1D060	10	10	10	10	10	10	10	7
	20	20	20	20	20	18.5	13.5	7
	50	50	48	43	37	30	22	11
	100	75	71.5	63	54	44	32	16
RM1D200	20	19.5	18.5	17	15.5	13.5	11.5	9
	50	34	33	30	27	23.5	20	15.5
RM1D500	10	10	10	10	10	9.5	8	6.5



## Platine thermique, KK071CUT

1x 1-phase SSR	Température ambiante							
	°C °F	20 68	30 86	40 104	50 122	60 140	70 158	80 176
RD..	1	1	1	1	1	1	1	-
	5	5	5	5	5	5	4.5	-
RA..L RA..T	10	10	10	10	10	9	5.5	-
	25	17	16	14	12	9.5	5.5	-
RA..	25	21.5	20.5	17.5	14.5	11.5	9	-
	50	26.5	24.5	21	17.5	14	10.5	-
	90	31	28.5	24.5	20.5	16	12	-
	110	33.5	31	26.5	22	17.5	12.5	-
RA60..	50	26.5	25	21.5	18	14.5	10.5	-
RA2A.. (par pôle)	25	15.5	14.5	12	9.5	7	5	-
	40	17.5	16	13	10.5	7.5	5	-
	25M	15.5	14.5	12	9.5	7	5	-
	40M	17	16	13	10.5	7.5	5	-
RS1A..	10	10	9.5	8	7	5.5	3.5	-
	25	23.5	21.5	18	14.5	11	7.5	-
	40	25.5	23.5	19.5	15.5	12	8	-
RS1A..E	25	13.5	13	11	9.5	8	6.5	-
	40	15	14	12	10.5	8.5	6	-
RM1A.. RM1B.. RM1C..	25	23.5	21.5	18	14.5	11	7.5	-
	50	25.5	23.5	19.5	15.5	12	8	-
	75	30	27.5	23	18.5	14	9.5	-
	100	32	29.5	24.5	19.5	15	10	-
RM1A60.. RM1B60.. RM1C60.. RM1E60..	50	26	24	20.5	16.5	12.5	8.5	-
RAM1A.. RAM1B.. RM1E..	25	23.5	21.5	18	14.5	11	7.5	4.5
	50	25.5	23.5	19.5	15.5	12	8	4.5
	75	30	27.5	23	18.5	14	9.5	5
	100	30	27.5	23	18.5	14	9.5	5
	125	32	29.5	24.5	19.5	15	10	5.5
RM1D060	10	10	10	10	10	10	10	6.5
	20	20	20	20	20	18	13	6.5
	50	49	46.5	41.5	35.5	29	21.5	11
	100	72	68.5	60.5	52	42.5	31	16
RM1D200	20	18.5	18	16.5	15	13	11.5	9
	50	32.5	31.5	29	26	23	20	15.5
RM1D500	10	10	10	10	10	9	7.5	6.5



## Références

### Composants compatibles CARLO GAVAZZI

Usage	Numéro de version	Nota
Supports thermiques	KK071CUT	50 par boîte
Pâte thermique à changement de phase	RFHT	10 par boîte
Pâte thermique	HTS02S	Pâte thermique à base de silicone en sachet de 2.38 ml
Visserie	SRWKITM4X15MM	20 par boîte

### Lectures complémentaires

Information	Où le trouver
Guide choix dissipateurs	<a href="https://gavazziautomation.com/nsc/FR/FR/solid_state_relays">https://gavazziautomation.com/nsc/FR/FR/solid_state_relays</a>
Accessoires	<a href="https://gavazziautomation.com/images/PIM/DATASHEET/FRA/SSR_Accessories.pdf">https://gavazziautomation.com/images/PIM/DATASHEET/FRA/SSR_Accessories.pdf</a>

### Code de commande



RHS38A

Saisir le code relatif à l'option correspondante à la place de

Code	Option	Description
R	-	
H	-	
S	-	
3	-	
8	-	
A	-	
<input type="checkbox"/>	D	Utilisables seulement sur des relais statiques avec un entraxe de montage de 47,5mm telles que les séries RA, RK, RD, RS, RM et RAM
	RFD	Utilisables seulement sur des relais statiques avec un entraxe de montage de 30mm telle que la séries RF



COPYRIGHT ©2020

Sous réserve de modifications. Télécharger le PDF: <https://gavazziautomation.com>