

Système d'alimentation Avancé et Sans Interruption Type SPUBC 120W

CARLO GAVAZZI



- Système de réception monophasé 115VCA / 230VCA / 277VCA
- Système de gestion de l'alimentation avancé
- Puissance nominale 5A avec surtension permanente de 10A
- Courant de charge maximum de la batterie de 5A
- Approprié pour acide au plomb ouvert ou fermé, gel au plomb
- Diagnostic et entretien automatique de la batterie
- Cycles de charge de reprise et à régime lent/rapide/à flot.
- Polarité inversée de la batterie, court-circuit de l'élément ou débranchement
- 2 sorties relais pour indication de l'état et du fonctionnement à distance
- UL et CE approuvé

Description du Produit

Le nouveau SPUBC Carlo Gavazzi vous permet de gérer comme vous voulez l'alimentation, en fournissant du courant, de la manière la plus efficace, entre la charge et la batterie. Le courant maximum disponible pour la charge de la batterie est ajusté au moyen d'un trimmer avant. Il peut varier entre 20 % et 100 %, ce qui signifie qu'il est possible de charger jusqu'à 5 A. La priorité est cependant toujours la charge. Si la charge nécessite 80% du courant, le courant disponible pour la batterie correspond seulement aux 20 % restants, indépendamment du réglage. Sur le

SPUBC24120, le courant nominal de sortie est de 5 A, bien que, jusqu'à ce que la batterie soit chargée, l'alimentation peut fournir 10A SPUBC implémente un processus global appelé "Entretien de la batterie" qui applique des algorithmes pour obtenir une charge rapide et automatique, l'optimisation de la charge de la batterie au fil du temps, la reprise de la batterie à plat et le diagnostic en temps réel lors de l'installation et le fonctionnement. Le système d'auto-diagnostic en temps réel contrôle les dysfonctionnements de la batterie comme la sulfatation de la batterie, les

éléments faisant l'objet de courts-circuits, l'inversion accidentelle de polarité et la déconnexion ou la mauvaise connexion de la batterie. Tous ces éléments peuvent être facilement détectés et supprimés pendant l'installation et le fonctionnement grâce au code du clignotement "diagnostic LED". Un contrôle continu de l'efficacité de la batterie réduit le risque de dommages de la batterie et permet un fonctionnement en toute sécurité en liaison permanente. Cet appareil est approprié pour une sélection des typologies de batterie les plus communes.

Au moyen de cavaliers, il est possible de définir des courbes pré-paramétrées. Elles sont programmées pour deux niveaux de charge, les régimes rapides et celui lent / à flot, mais l'utilisateur peut en modifier le niveau de charge. En plus du SPUBC, Carlo Gavazzi, fournit également une sélection de supports pour le montage du profilé DIN de la batterie, avec batterie incluse sur demande de 1,2Ah à 12Ah capable de fournir, en fonction de la charge, de quelques minutes à plusieurs heures de réserve de redevances.

Approbations



Code de Commande

SPUBC 24 120

Chargeur de la batterie avec alimentation sans interruption
Tension VCC de la batterie et de la sortie
Puissance W au niveau de la sortie

Informations Concernant la Sortie de la Batterie

Tension de sortie	24VCC
Tension nominale	5A
Courant de sortie nominal	5A
Efficiéce (@50% du courant nominal)	≥ 90%
Allumage en retard	1S (Max)
Démarrage de la charge capacitive max	Illimité

Dissipation d'énergie @ Charge max.	17W
Protection contre les courts-circuits	Oui
Protection contre les surcharges	Oui
Protection contre les surtensions à la sortie	Oui (type 35VCC)
Protection thermique	Oui

Données Concernant l'Entrée de la Batterie

Tension nominale à la réception	115 ~ 230 ~ 277VCA	Courant d'entrée (115 - 230VCA)	2.8 ~ 1.3A
Plage de tension	90 ÷ 305VCA	Fusible interne (non remplaçable)	4A
Appel de courant (Vn - In nom. Load) I ² t	≤ 11A ≤ 5ms	Courbe B du fusible externe MCB	10A
Fréquence	47 ÷ 63 Hz		

Données Générales

Tension d'isolation		Dimensions W x H x D	65 x 115 x 135 mm
À l'intérieur / EN-DEHORS	3000VCA	Poids	0.6kg environ
À l'intérieur / GND	1605VCA	Température de fonctionnement	-25°C ~ 70°C
En-dehors / GND	500VCA	Réduction de charge Ta >50°C	-2.5% (In) /°C
Degré de protection		Température de stockage	-40°C ~ +85°C
EN/IEC 60529	IP20	Humidité ambiante	RH 95%
Degré de pollution	2		pas de condensation
Dimension des câbles de branchement	2.5mm (24 - 14AWG)	Refroidissement	Flux d'air naturel, convection
Classe de protection (avec PE connecté)	I (IEC61140)		

Chargeur de Batterie (@ température ambiante 25°C, Inom)

Charge rapide	28.8VCC	Protection par inversion de batterie	oui
Durée max. de la charge rapide	15 h	Vérification de la batterie sulfatée	oui
Durée max. de la charge rapide	1 min.	Détection d'éléments de la batterie faisant l'objet d'un court-circuit	oui
Charge quand le régime est lent	27.5VCC	Quiescent current	≤ 5mA
MTBF IEC 61709	> 300.000 h	Charging Profile	3 phases
Charge de reprise	2-16VCC	Contrôle de l'entrée à distance	Rapide / Lent
Courant de charge max.	5A ± 5%		
Réglage du courant de charge	20 ÷ 100% Inom		

Sortie de l'Alimentation (Température ambiante @ 25°C, Inom)

Tension de sortie	22 ~ 28.8VCC	Charge de sortie du courant max.	15A x 4S Max
Courant de sortie	1.1 x I _{nom} ±5%	Protection contre les décharges totale	19-20VCC batt
Courant continu (sans batterie)	5A	Alarme en cas de batterie à plat	20-21VCC batt
Courant continu (avec batterie)	10A		

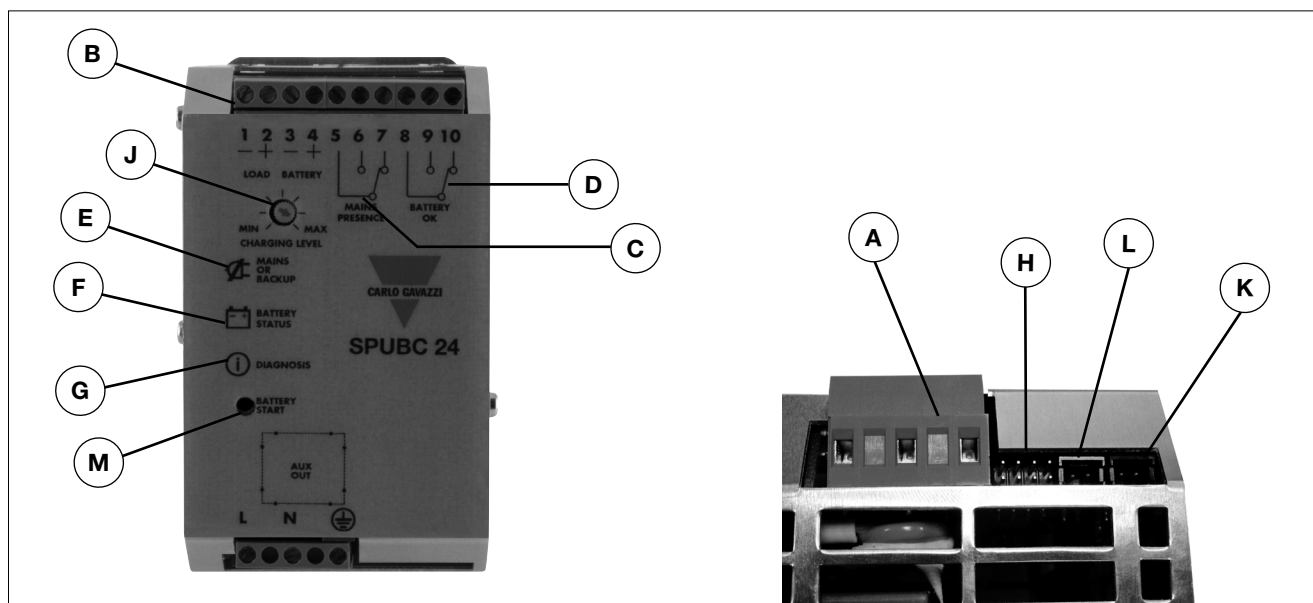
Sorties des Signaux

Alimentation de secours	Oui	Sorties des relais	
Batterie faible	Oui	Type	2 x SPDT
Dysfonctionnement de la batterie	Oui	Charge AC max. AC1	1A @ 60VCA
		Charge DC max. DC1	1A @ 30VCC
		Charge min	1mA @ 5VCC

Port de Signaux RJ45 (RJ 45 salida auxiliar detrás de la etiqueta; quite la etiqueta de la ventana para encontrar el conector)

Compensation temp. de la batterie	Oui, Il est possible de connecter un capteur de température, pour la compensation de charge de la température ambiante	connecter un écran externe à distance N ° 3 conduit du dispositif interne
Écran d'affichage à distance	Oui, Il est possible de	Can Bus
		Non

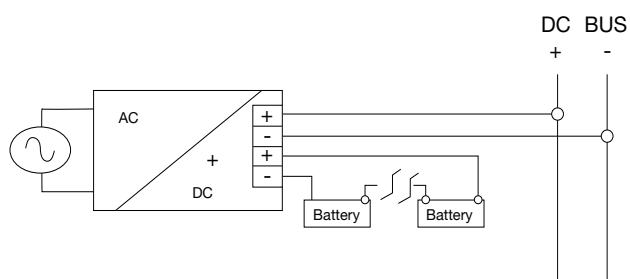
Signaux et Terminaux



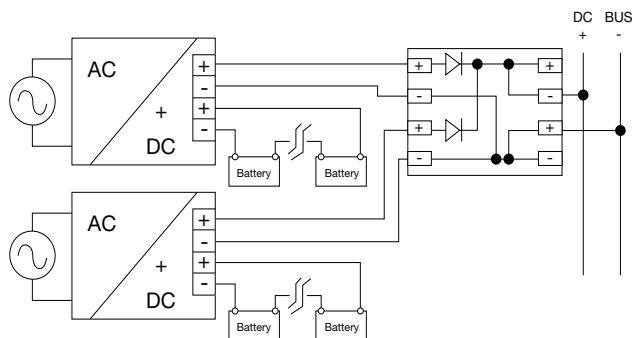
- A:** Terminaux d’alimentation (entrée)
- B:** Terminaux de charge et de la batterie
- C:** Sortie en mode sauvegarde
- D:** État au niveau de la sortie de la batterie
- E:** LED mode sauvegarde
- F:** État de la batterie LED
- G:** Diagnostic LED
- H:** Cavaliers de configuration de la batterie
- J:** Réglage du niveau de charge (entre 20 et 100 %)
- K:** Cavalier d’activation de la charge rapide
- L:** Démarrage de la batterie à distance
- M:** Démarrage de la batterie locale

Alimentation Électrique au Niveau de la Sortie

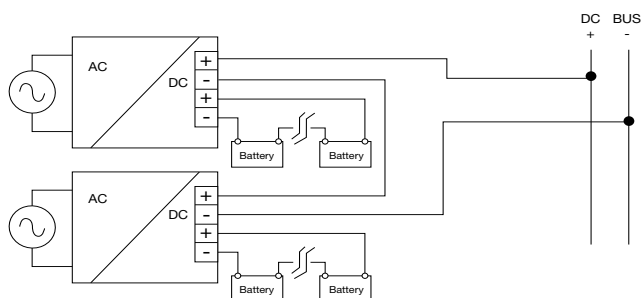
Branchement normal



Branchement en parallèle “Redondance”



Branchement en séries



Temps de Buffering / Capacité de la Batterie

Capacité de la batterie Chargement	1.2Ah SPUBATxx1A2	3.2Ah SPUBATxx3A2	7.2Ah SPUBATxx7A2	12Ah SPUBATxx12	100Ah
1.5A	20'	60'	200'	400'	-
3A	8'	30'	120'	240'	-
5A	3'	15'	55'	100'	-
7.5A	2'	10'	30'	60'	-
10A	no	7'	20'	45'	6h

Accessories

Commande Référence	Description	Type	Tension	Batterie capacité	Courant de charge max.	Poids	Largeur mm	Hauteur mm	Profon- deur mm
SPUBAT241A2	Support du profil DIN avec batterie de 1,2Ah	VRLA Acide au plomb	24V	1.2Ah	0.3A	1.5kg	62	185	120
SPUBAT243A2	Support du profil DIN avec batterie de 3,2Ah	VRLA Acide au plomb	24V	3.2Ah	0.8A	3kg	82	200	160
SPUBAT247A2	Support du profil DIN avec batterie de 7,2Ah	VRLA Acide au plomb	24V	7.2Ah	1.7A	5.5kg	145	210	130
SPUBAT1A2	Support du profil DIN vide avec batterie de 1,2Ah	-	12V ou 24V	Conçu pour 1,2Ah	-	?	62	175	120
SPUBAT3A2	Support du profil DIN vide avec batterie de 3,2Ah	-	12V ou 24V	Conçu pour 3,2Ah	-	?	82	200	160
SPUBAT7A2	Support du profil DIN vide avec batterie de 7,2Ah	-	12V ou 24V	Conçu pour 7,2Ah	-	?	145	210	130
SPUBAT12	Support du profil DIN vide avec batterie de 12Ah	-	12V ou 24V	Conçu pour 12Ah	-	?	210	210	210