

SH2WEB24



Module central



Description

Le SH2WEB24 est un module programmable intégré spécialement conçu pour les applications domotiques et bâtiments industriels.

Il inclut des fonctions dédiées à la domotique: commande de l'éclairage (DALI), régulation de la température, commande de volets roulants, surveillance des alarmes, surveillance de l'énergie, etc.

La configuration par défaut du SH2WEB24 n'inclut pas les fonctions intelligentes d'entrée / sortie pour exploiter les modules sur le bus smart Dupline.

Pour configurer les fonctions intelligentes, il faut paramétrer le SH2WEB24 au moyen du logiciel de configuration smart Dupline sous Windows.

Ce logiciel est téléchargeable gratuitement sur le site Carlo Gavazzi.

Avantages

- **Configuration par logiciel.** Fonctions domotiques et automatismes des bâtiments, l'enregistrement des données d'énergie sont configurables par logiciel.
- **Tableur compatible.** Toutes les exportations de données sont compatibles avec tableur Excel ou autres.
- **Modularité.** Le système est constitué par des modules ce qui permet de dimensionner aisément chaque installation avec précision.
- **Évolutivité.** Possibilité d'adjoindre au système des nouveaux modules, progressivement, en fonction des demandes et des applications.
- **Installation rapide et aisée.** Topologie entièrement libre, aucun câble spécial n'est nécessaire, aucun blindage ou câble torsadé. Le réseau est opérationnel jusqu'à 2 km, distance qui peut être étendue au moyen de répéteurs..
- **Commande à distance.** Toutes les fonctions peuvent être commandées à distance alors que le propriétaire est absent et en outre une série d'actions peut être effectuée automatiquement.
- **Facile à utiliser.** Le système est facile à utiliser et vraiment tout le monde peut facilement apprendre à maîtriser.

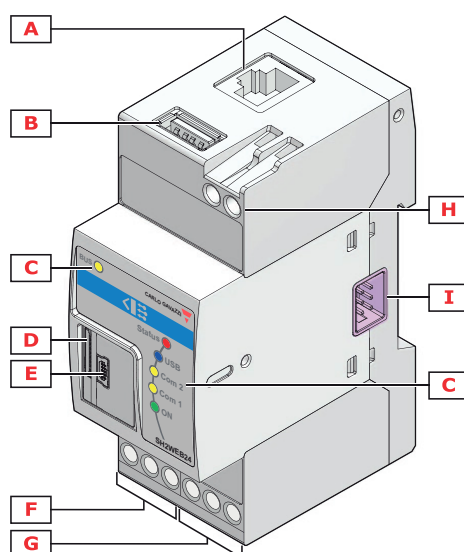
Applications

Les solutions uniques offertes par le système bus Smart Dupline® répondent à de nombreuses applications: domotique, automatismes des bâtiments et industriels, distribution de l'eau, gestion de l'énergie, systèmes ferroviaires et bien d'autres.

Principales caractéristiques

- Micro PC avec serveur Web
- Système d'exploitation Linux embarqué
- Deux ports de communication RS485 (Modbus)
- Un port Ethernet
- Deux ports universels USB 2.0
- Enregistrement des données
- Stockage des données jusqu'à 30 ans en mémoire flash interne de 4 Gb

Structure

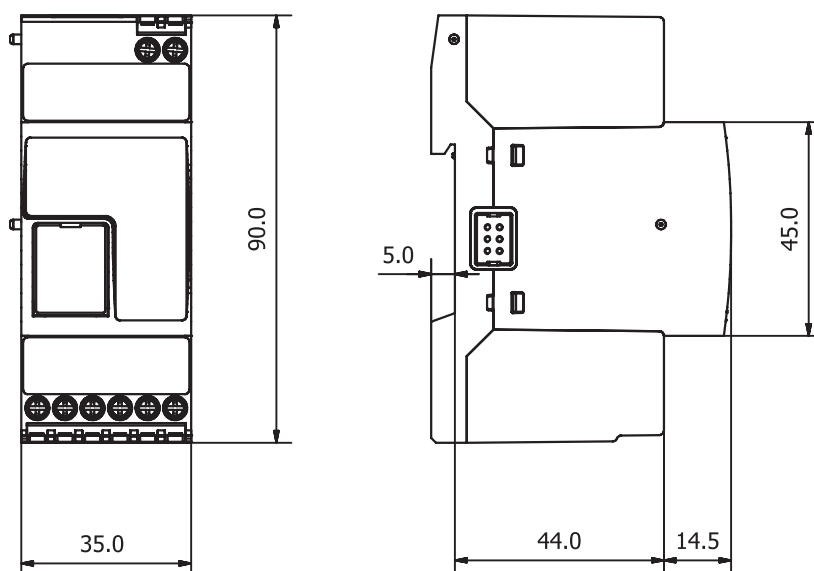


Élément	Composant	Fonction
A	Port Ethernet	Affiche l'interface web et transmet des données aux systèmes à distance via une connexion filaire
B	Port USB (fonction Hôte)	Programmation d'adresse IP
C	LED d'informations	Indique les états suivants : Connexion bus local (BUS) État (STATUS) Clé USB (USB) Port RS485 COM1 (COM1) Port RS485 COM2 (COM2) Alimentation module
D	Logement carte mémoire Micro SD	Programmation d'adresse IP
E	Port mini-USB (Fonction dispositif)	Raccorde le PC pour afficher l'interface Web si il ya des problèmes de connexion via le port Ethernet et permet le sauvegarde pour PC
F	Bornes port RS485 COM1	Connexion à n'importe quel dispositif Modbus
G	Bornes port RS485 COM2	Connexion à n'importe quel dispositif Modbus
H	Bornes d'alimentation	Alimentent le module
I	Port bus local (côté gauche et côté droit)	Côté gauche: connecter le SH2DSP24. Côté droit: connecter le SH2MCG24, SH2WBU230N, SH2DUG24.

Caractéristiques

Généralités


Matériau	Noryl, auto-extinguible V-0 (UL94)
Dimensions	2 modules DIN
Poids	150 g
Indice de protection	Face avant: IP40; Bornes à vis: IP20
Résistance diélectrique	4000 Vca (eff.) pendant 1 minute
Rejet (CMRR)	>65 dB, de 45 à 65 Hz
Borne	12 bornes à vis; Section des fils: 1,5 mm ² maxi; Couple de serrage



Environnement

Température de fonctionnement	-20° à +50°C
Température de stockage	-30° à +70°C
Humidité (pas de condensation)	20 à 90% HR

Compatibilité et conformité

Compatibilité électromagnétique (EMC) - immunité	EN 61000-6-2
Compatibilité électromagnétique (EMC) - émissions	EN 61000-6-3
Homologations	

Alimentation

Alimentation	Surtension cat. II (IEC 60664-1, par. 4.3.3.2); Tension nominale de fonctionnement: 15 à 24 VCC \pm 20%
Puissance nominale de fonctionnement	5 W
Protection contre l'inversion de polarité	Oui
Connexion	A1 (+) et A2 (-)

Isolation entrées/sorties

Types d'entrées/sorties	Alimentation CC	RS485 COM1	RS485 COM2	Ethernet	Ports USB "H"	Ports USB "D"	SH2UMMF124 et SH2DSP24
Alimentation CC	-	2 kV	2 kV	0,5 kV	0 kV	0 kV	0 kV
RS485 COM1	2 kV	-	0,5 kV	2 kV	2 kV	2 kV	2 kV
RS485 COM2	2 kV	0,5 kV	-	2 kV	2 kV	2 kV	2 kV
Ethernet	0,5 kV	2 kV	2 kV	-	0,5 kV	0,5 kV	0,5 kV
Ports USB "H"	0 kV	2 kV	2 kV	0,5 kV	-	0 kV	0 kV
Ports USB "D"	0 kV	2 kV	2 kV	0,5 kV	0 kV	-	0 kV
SH2DSP24	0 kV	2 kV	2 kV	0,5 kV	0 kV	0 kV	-

- **0kV**: Les E/S ne sont pas isolées.
- **2kVrms**: EN61010-1, IEC60664-1 - Surtension catégorie III, degré de pollution 2, double isolement sur les systèmes élémentaires avec 300 V (eff.) à la terre.
- **0,5kVrms**: l'isolation est de type fonctionnel.

Caractéristiques principales du matériel

Mémoire	<ul style="list-style-type: none"> • Mémoire flash: 4 GB • RAM 128 MB (interne) • Système de fichiers: carte micro SD externe ou clé USB seulement : FAT32 (VFAT). Jusqu'à 2 Gb avec carte micro SD et de 4 à 16 Gb avec carte micro SDHC (extractible), de type industriel (température suggérée -25°C à 85° C)
Ports de communication	<ul style="list-style-type: none"> • RS485: 2 ports • Ethernet: 1 port de connexion Internet/LAN
Bus auxiliaire (HS BUS)	<ul style="list-style-type: none"> • Côté droit: compatible avec les modules SH2MCG24, SH2WBU230x et SH2DUG24
Port USB	<ul style="list-style-type: none"> • 1, fonction périphérique «B» • 1, fonction serveur «E»

HS bus

Type de Bus	RS485 ultra rapide
Fonction	Connexion au générateur d'adresses maître (modules SH2MCG24, SH2WBU230x et SH2DUG24)
Nombre d'esclaves	7 maxi
Connexion	Par bus local, côté droit Nota: Tous les modules SH2MCG24, SH2DUG24 et SH2WBU230x doivent être connectés côté droit du module SH2WEB24.

Bus auxiliaire interne

Fonction	Connexion aux modules SH2UMMF124 et SH2DSP24
Nombre d'esclaves	1 maxi
Connexion	Par bus local, côté gauche Nota: Un seul module GSM SH2UMMF124 ou SH2DSP24 peut être connecté sur ce bus.

Fonctions principales

Configuration	Le SH2WEB24 et tous les autres modules connectés à un même bus local ou aux ports RS485 peuvent être configurés et programmés au moyen de l'outil de configuration Sx. Pour configurer une installation de configuration consulter le manuel du logiciel de l'outil de configuration Sx.
Horloge	<ul style="list-style-type: none"> Fonctions: horloge et calendrier universels avec synchronisation automatique permettant la connexion par Internet. Durée de vie de la batterie: 10 ans.
Gestion des événements et messagerie	<ul style="list-style-type: none"> Configuration des emails: configuration des adresses des destinataires et de l'objet, de l'adresse de l'expéditeur, du nom de l'expéditeur, du serveur SMTP (courrier sortant), du nom de l'utilisateur du serveur et du mot de passe du serveur SMTP. Actions: l'utilisateur définit par programmation les e-mails et pièces jointes correspondantes à envoyer fonction de tels ou tels événements. Configuration des SMS: paramétrage des numéros de téléphone: - événements; - commandes; -Information à la demande.
Enregistrement	<ul style="list-style-type: none"> Données: les données sont accessibles et téléchargeables par le port de communication Ethernet. Description des fonctions: toutes les variables collectées depuis les deux modules Dupline et modules Modbus sont enregistrées individuellement en mémoire interne. Type de données enregistrées: variables : V, A, W, kWh, températures, niveaux d'éclairage, vitesse du vent, humidité et en général, toutes les valeurs analogiques collectées par les modules smart Dupline. Intervalle d'enregistrement Sélectionnable: de 1 minute à 24 heures. Gestion de l'échantillonnage: l'échantillon enregistré dans l'intervalle de temps sélectionné est le résultat d'un calcul continu de la moyenne des valeurs mesurées. La moyenne est calculé selon un intervalle de 2 secondes environ, entre deux mesures consécutives. Durée de l'enregistrement: avant écrasement : selon l'intervalle d'enregistrement. Nombre de variables: voir « ensemble enregistré de variables ». Format des données: variables, date (jj:mm:aa) et heure (hh:mm:ss). Événements: les données sont accessibles et téléchargeables par le port de communication Ethernet: voir tableau « Gestion de la mémoire ». Description des fonctions: tous les événements collectés depuis les fonctions smart-house peuvent être enregistrées individuellement en mémoire interne. Nombre d'événements: jusqu'à saturation de la mémoire. Réinitialisation des données: commande dédiée dans le logiciel de configuration Sx. Format des données: événement, date (jj:mm:aa) et heure (hh:mm:ss).
Mémoire	<p>Mémoire totale disponible pour la base de données et les événements: 1.8 GB. Regroupement annuel des données: 6.0Mb. Ligne unique: 150 bytes.</p> <p>Notes: Lorsque la limite de 1,8 GB est atteinte, le 5% des données les plus anciennes sont effacées pour fournir l'espace pour les nouvelles données. Les données utilisées par la mémoire correspondent uniquement à la mémoire interne.</p>



Ports

Ethernet

Entrées	HTTP
Configuration IP	IP statique/masque de réseau/passerelle par défaut, DHCP
DNS	Gestion statique ou dynamique par DNS primaire ou secondaire (via le serveur DHCP s'il est configuré)
Serveur WEB	Port: 80; N. of connections: 3
TOOL	N. des connexions: 1
MODBUS TCP/IP	N. des connexions: 5
Connexions	RJ45 10/100 BaseTX; Max. distance: 100m
Isolation	Voir Tableau « Isolation entre les entrées et les sorties »

RS485

Nombre de ports	2
Fonction	COM1: Modbus esclave/jusqu'à 64 dispositifs Modbus génériques COM2: jusqu'à 64 dispositifs Modbus génériques
Connexion	2-fils. Distance maximale 600 m
Adresses	247
Protocole	MODBUS
Données (bidirectionnelles)	Toutes les données
Format des données	Paramétrable: 1 bit départ, 7/8 bits de données, pas de parité/ parité impaire/parité paire, 1/2 bit de stop
Sélection de la vitesse de transmission	Paramétrable: 9600, 19200, 38400, 115200, bits/s
Capacité d'entrée du pilote	1/8 unit load 1/8 de la charge du module Jusqu'à 256 noeuds sur un réseau
Isolation	Voir Tableau « Isolation entre les entrées et les sorties »

USB

Type	Grande vitesse 2.0
Connexions	Type « A » pour la fonction serveur, en partie supérieure du boîtier. Connexion « Mini A » pour la fonction périphérique en face avant du boîtier, protégé par le capot en face avant.
Fonction serveur (USB)	Disponible sur le port USB « B » seulement.
Fonction périphérique (mini USB)	Uniquement disponible sur le port USB « E » ; connexion possible à un PC pour exécution des fonctions suivantes : port maintenance pour mise à niveau du firmware. Nota : les ports USB et mini USB fonctionnent en parallèle, ce qui permet d'exploiter simultanément les fonctions des ports correspondantes
Type de fonctionnement	Permutation à chaud
Vitesse de communication	60MB/s (480Mbits/s)

Fente Micro SD.

Type	Industriel (de -25 à +85 °C / -13 à + 185 °F)
Capacité	SD : jusqu'à 2 GB SDHC : 4–16 GB
Fonction	Programmation d'adresse IP

Mini-USB

Type	USB haute vitesse 2.0 - mini
Mode	Permutation chaude
Vitesse	60 MB/s
Fonction	<ul style="list-style-type: none">• Accède à l'interface web sans connexion Ethernet*• Configure le système, met à jour le microprogramme, et télécharge les données mesurées et les événements
Condition d'utilisation	Peut être utilisé en parallèle avec le port USB

Note*: ceci requiert l'installation d'un pilote spécifique sur le PC. Le pilote est téléchargeable sur le site de Carlo Gavazzi.

Protocoles de communication

Introduction

Le module Sx2WEB collecte les données du champ, il traite les données collectées et communique avec des systèmes à distance. Différents protocoles de communications basés sur TCP/IP peuvent être utilisés. Tous les protocoles sont pris en charge par une connexion filaire et sans fil et gérés aussi bien sur le réseau local (LAN) que sur celui à distance (WAN).

Vue d'ensemble des protocoles

Protocol	Type	Transmission mode from Sx2WEB	Data
HTTP (navigateur web)	Standard	Pull de données	Toutes
FTP	Standard	Push de données	Toutes
Modbus TCP/IP	Standard	Pull de données	Toutes

Communication TCP/IP entrante

Nombre de la port TCP/IP	Description de la portTCP/IP	Fonction
80/443	HTTP/HTTPS	Accès au serveur web interne
52325	SSH	Télémaintenance (réservée au personnel d'assistance)

Communication TCP/IP sortante

Nombre de la port TCP/IP	Description de la portTCP/IP	Fonction
23	DNS	Résolution nom de domaine
37	NTP	Accès services de synchronisation réseau
21 (sélectionnable)	FTP	Téléchargement de données vers serveur FTP (csv, xlsx, xml file)
25 (sélectionnable)	SMTP	Envoi de message courriel

Communication Modbus TCP

Nombre de la port TCP/IP	Description de la portTCP/IP	Fonction
502 (sélectionnable)	Modbus (TCP)	Communication de données Modbus TCP : maître et esclave

Connexion à l'outil de configuration

Nombre de la port TCP/IP	Fonction
10000/10001/10002/80/48007/52325	Connexion au logiciel de configuration Première connexion: le Sx2WEB est par défaut programmé comme client DHCP. Il a, de toute façon, une adresse IP secondaire fixe: 192.168.253.254



Schémas de câblage

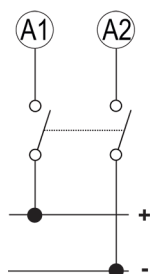


Fig. 1 Alimentation

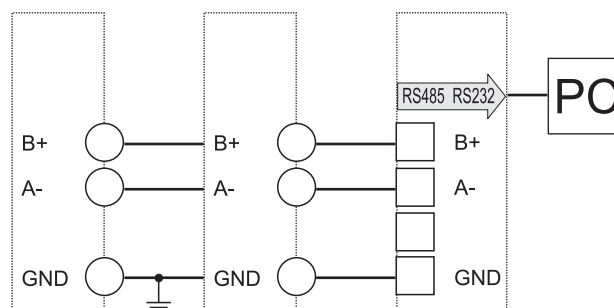


Fig. 2 Port RS485 COM1_COM2

Références

Lectures complémentaires

Informations	Document	Où le trouver
Manuel d'installation des Sx2WEB	Manuel du système	www.productselection.net/MANUALS/FR/system_manual.pdf
Manuel du logiciel Sx2WEB	Manuel Sx-Tool	www.productselection.net/MANUALS/FR/sx_tool_manual.pdf
Manuel d'installation des Sx2WEB sans fil	Manuel sans fil	http://www.productselection.net/MANUALS/FR/wireless_manual.pdf

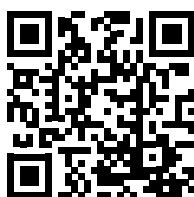
Code de commande



SH2WEB24

Composants compatibles CARLO GAVAZZI

But	Nom/code composant	Notes
Contrôleur	Sx2WEB24	
Générateur du bus	SH2WBU230N, SH2MCG24, SH2DUG24	



COPYRIGHT ©2015
Sous réserve de modifications. Télécharger le PDF: www.productselection.net