

PS38H

Gonds de Sécurité



PS38H

- Circuit intégré multiple
- Dimensions compactes
- Largeur minimum pour l'installation : 30 mm
- Degré de protection IP67
- Interrupteur de sécurité intégré
- Conforme aux normes IEC / EN, ISO 13849-1 (SIL 3, PL_e)
- Composants en acier inoxydable
- Configurations de contact : 2NO + 2NF / 1NO + 3NF
-

Approbations

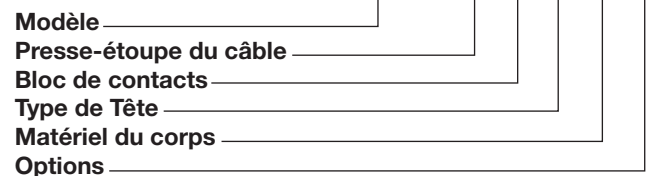


Description du Produit

PS38H est une série de gonds de sécurité compacts avec des configurations de montage flexibles: sortie axiale au sommet avec câble ou connecteur et sortie postérieure. Le disjoncteur intérieur se compose de 4 contacts de rupture à double action lente (type Zb selon

IEC EN 60947-5-1) garantis pour tous les contacts NF. Les quatre contacts sont disponibles en deux configurations: T22 (2NO + 2NF) ou T13 (1NO + 3NF). Tous les circuits ont basse résistance de contact grâce à l'action d'auto-nettoyage de la pâte argent.

Code de Commande **PS38H-IT2205-T01**



Sélection du Type

Modèle	Presse-étoupe du câble	Bloc de contacts	Type de Tête	Matériel du corps	Options
PS38H Gond de sécurité	I: connecteur à 8 pôles(câble avec connecteur non inclus, et non disponibles à partir de Carlo Gavazzi)	T22: 2NO + 2NF à action lente, sans superposition	05: 90° Réglable	T: Corps et Tête thermoplastiques	01: Sortie axiale au sommet 03: Sortie axiale inférieure
	C: Câble de 2 m avec 8 conducteurs (pré-câblé)	T13: 1NO + 3NF à action lente, sans superposition	05: 90° Réglable	T: Corps et Tête thermoplastiques	01: Sortie axiale au sommet 02: Sortie postérieure 03: Sortie axiale inférieure

Comment Commander

Code	Description	Connexion	Contacts NO	Contacts NF
PS38H-IT2205-T01	Sortie axiale au	Connecteur M12	2	2
PS38H-IT2205-T03	Sortie axiale inférieure	Connecteur M12	2	2
PS38H-CT2205-T01	Sortie axiale au	Câble UL de 2 m	2	2
PS38H-CT2205-T02	Sortie axiale	Câble UL de 2 m	2	2
PS38H-CT2205-T03	Sortie axiale inférieure	Câble UL de 2 m	2	2
PS38H-IT1305-T01	Sortie axiale au	Connecteur M12	1	3
PS38H-CT1305-T01	Sortie axiale au	Câble UL de 2 m	1	3
PS38H-CT1305-T02	Sortie axiale	Câble UL de 2 m	1	3

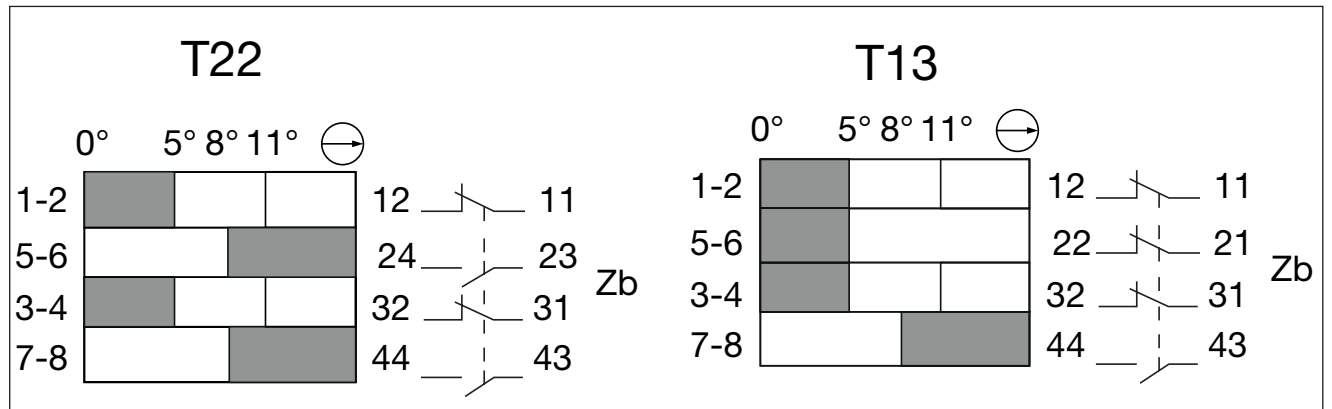
Données Générales

Normes	Les appareils sont conformes aux normes internationales IEC 947-5-1 et européennes EN 60947-5-1.	Longévité mécanique	1.000.000 d'opérations
		Fréquence opérationnelle	1.200 cycles/h
		B10d (n. d'opérations)	2.000.000 cycles
Température de l'air pendant fonctionnement pendant stockage	-20° à +80°C	Fonctionnement d'ouverture positive	(selon IEC 947-5-1) Tous les contacts NF ont l'activation d'ouverture positive (mini. 0,5 Nm)
	-20° à +80°C		
Degré de protection	IP67		

Données Électriques

Tension nominale d'isolement Ui Selon IEC 947-1 Degré de pollution 3 Câble Connecteur	400V 30V	Courant nominal de fonctionnement 24V - 50/60 Hz 120V - 50/60 Hz 250V - 50/60 Hz 400V - 50/60 Hz	Câble	Connecteur
			4A	-
			4A	-
			4A	-
Protection contre décharge électrique	Classe II	24Vcc	2A	2A
Courant thermique Ith Câble Connecteur	4A 2A	125Vcc	0.4A	-
		250Vcc	0.3A	-

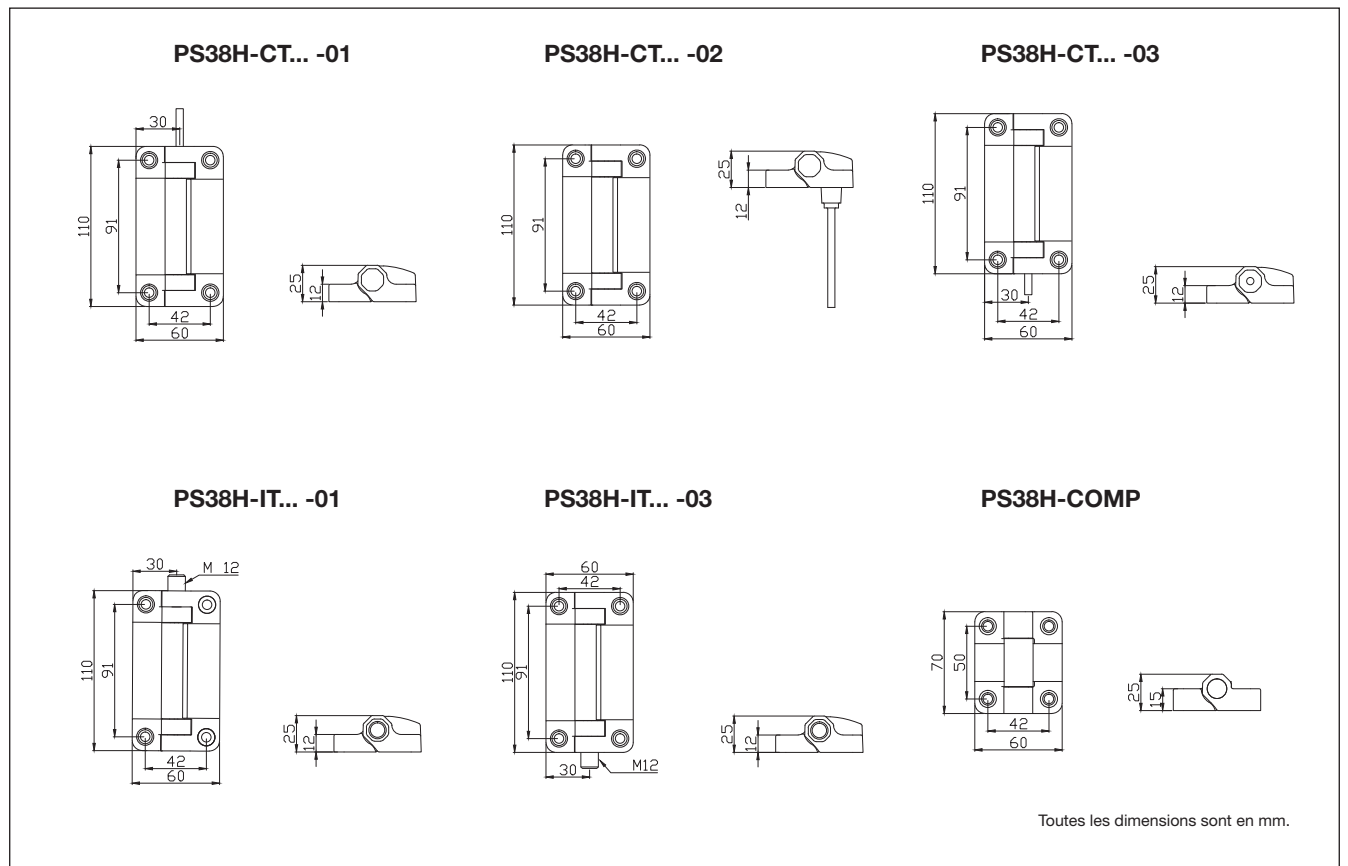
Schéma de Contacts



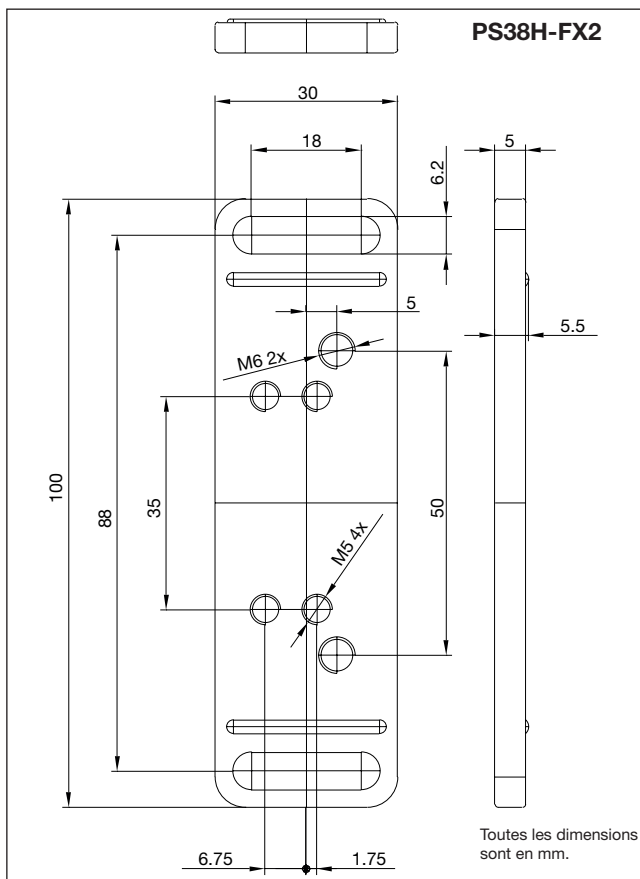
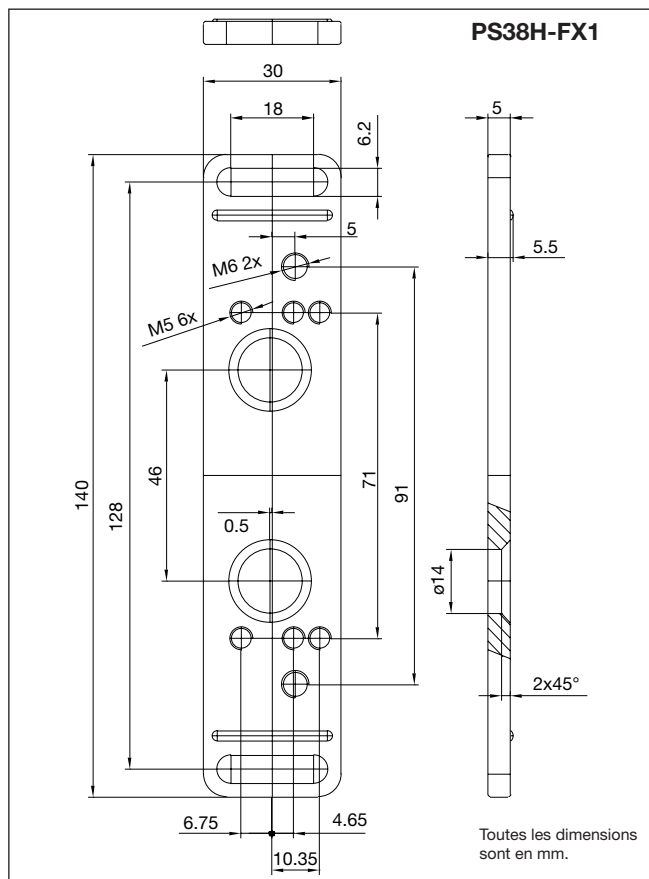
NOTE

Comme montré dans le schéma (voir ci-dessus), l'angle d'action est réglé chez le fabricant à 5° (ouverture des contacts NC, à vérifier selon EN294). Cet angle et, par conséquent, aussi l'angle de fermeture du contact NO et l'ouverture des contacts NC, peuvent être réglés par l'installateur. Dans le cas de portes de taille considérable, l'angle opérationnel peut être réduit jusqu'à 1°, au moyen d'un tournevis sur la vis de réglage.

Dimensions



Dimensions



Accessoires

Code	Description
PS38H-COMP	Gond mécanique complémentaire
PS38H-FX1	Support de montage, couple de supports pour gond de sécurité PS38H (vis pour fixer l'interrupteur comprises)
PS38H-FX2	Support de montage, couple de supports pour gonds complémentaires PS38H-COMP (vis pour fixer l'interrupteur comprises)