

Modules de sécurité Barrières Immatérielles Types NLG02D, NLG13D

CARLO GAVAZZI



Raccordement à Vis



Raccordement à Vis débrochable

- Catégorie de sécurité 4, Performance Level e, conformément à la norme EN ISO 13849-1
- 2 sorties de sécurité NO 6 A (NLG02D)
- 3 sorties de sécurité NO 6 et 1 sortie auxiliaire NF 6 A (NLG13D)
- Réinitialisation automatique/manuelle ou contrôlée
- Fonctionnement Simple/Double voie
- Indication par LED de l'état des relais et de l'alimentation
- Bornes à vis débrochable ou fixe
- Montage sur rail DIN (conformément à la norme DIN/EN 50 022)
- Boîtier 22,5 mm Euronorm

Description du produit

NLG02D et NLG13D sont des modules de sécurité pour le contrôle de barrières immatérielles avec sorties relais ou PNP et répondant à la Directive Machines 2006/42/EC. Ces relais de

sécurité catégorie 4, Performance Level e, existent en raccordement à vis débrochables ou non; ainsi qu'en version remise à zéro Automatique/Manuelle ou Contrôlée.

Codification

N LG 0 2 D 724 S A

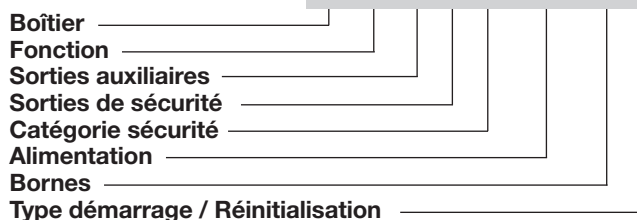


Tableau de sélection

Sorties auxiliaires	Sorties de sécurité	Bornes	Type démarrage / Réinitialisation	Alimentation: 24 VCC
	2 NO	Borne à vis	Automatique/Manuelle	N LG 0 2 D 724 S A
	2 NO	Borne à vis	Manuelle contrôlée	N LG 0 2 D 724 S C
	2 NO	Borne à vis débrochable	Automatique/Manuelle	N LG 0 2 D 724 D A
	2 NO	Borne à vis débrochable	Manuelle contrôlée	N LG 0 2 D 724 D C
1 NF	3 NO	Borne à vis	Automatique/Manuelle	N LG 1 3 D 724 S A
1 NF	3 NO	Borne à vis	Manuelle contrôlée	N LG 1 3 D 724 S C
1 NF	3 NO	Borne à vis débrochable	Automatique/Manuelle	N LG 1 3 D 724 D A
1 NF	3 NO	Borne à vis débrochable	Manuelle contrôlée	N LG 1 3 D 724 D C

Caractéristiques de temps

Temps mise sous tension ON	< 150 ms
Temps ON de mise hors tension	< 30 ms
Simultanéité des voies pour l'activation des sorties	Infinie
Temps d'activation de la mise en route NLG...C	> 500 ms

Caractéristiques d'entrées

Fonction	2 NO
Courant/Tension d'entrée NLG02D Bornes S12-S21	Min. 10 mA / 17 V Max. 60 mA / 38 V
NLG13D Bornes S11-S22	Min. 10 mA / 17 V Max. 30 mA / 38 V

Caractéristiques de sortie

Sorties de sécurité	Catégorie 4, Performance Level e (EN ISO 13849-1)
NLG02D	2 NO (13-14, 23-24)
NLG13D	3 NO (13-14, 23-24, 33-34)
Sortie auxiliaire NLG13D	1 NC (41-42)
Tension nominale d'isolement	250 VAC (rms)
Contact (AgSnO ₂)	2 µm Au
Charges résistives	AC1 6 A @ 230 VCA DC12 6 A @ 24 VCC
Faibles charges inductives	AC15 3 A @ 230 VCA DC13 2.5 A @ 24 VCC
Protection fusible contact extérieur	5 A rapide, 4 A lente
Durée de vie mécanique	> 10 ⁷ fonctionnements
Durée de vie électrique	> 10 ⁵ fonctionnements
Champ diélectrique Tension diélectrique	4 kVCA (rms)

Caractéristiques d'alimentation

Alimentation Tension nominale de fonct. à travers des bornes: A1, A2	Cat. surtension III (EN IEC 60664) 24 VDC -15% / +10%	
Protection court-circuit	CPT interne	
Tension diélectrique Isolement de l'entrée Isolement de la sortie Entrée/sortie	Alim. CC Aucun 4 kV 4 kV	Alim. CA Aucun 4 kV 4 kV
Puissance absorbée	Max. 4 W	

Caractéristiques générales

Indication pour Alimentation ON Relais de sortie ON	LED verte LED verte (CH 1, 2)
Environnement Indice de protection Degré de pollution Température de fonctionnement Température de stockage	(EN IEC 60529) IP 30 2 -25 à 65°C, H.R. < 95% -30 à 65°C, H.R. < 95%
Degré de protection minimum du lieu d'installation	IP 54
Dimensions du boîtier	22,5 x 99 x 114 mm
Poids	Environ 200 g
Bornes à vis Couple de serrage Bornes supérieures Bornes inférieures	Max. 0.5 Nm Max 0.8 Nm
Homologations	cULus, TUV
Marquage CE	Oui
EMC Immunité Emission	Compatibilité électromagnétique Conformém. à EN IEC 61000-6-2 Conformém. à EN IEC 61000-6-3

Utilisation

Les modules de sécurité NLG02D et NLG13D contrôlent des équipements photo-électriques (ESPE) avec sorties relais ou PNP selon la Directive Machines 2006/42/EC.

Si le dispositif de sécurité (NLG+ESPE) est correctement alimenté, les bornes d'entrées du module sont activées (faisceau non coupé) et ne sont pas en mode défaut. Le module est alors en mesure de fermer les sorties de sécurité et la mise en tension de la machine (de l'installation) peut être effectuée.

Lorsque les entrées ne sont pas activées (faisceau coupé); le module n'est pas en mesure de fermer les sorties de sécurité et la mise en tension de la machine (de l'installation) ne peut pas se faire.

MISE EN ROUTE automatique

Si les bornes X1 et X2 (NLG02...A) ou S33 et S34 (NLG13...A) sont connectées, les sorties de sécurité se ferment et la sortie auxiliaire s'ouvre (NLG13...A) dès que les deux entrées du module sont activées.

Les voyants CH1 et CH2 correspondants s'allument.

Désactiver une seule des entrées force immédiatement les sorties de sécurité à s'ouvrir et la sortie auxiliaire (NLG13...A) à se fermer.

Un nouveau cycle de travail est possible uniquement après la désactivation des deux contacts d'entrée et en les actionnant à nouveau

MISE EN ROUTE manuelle

A partir du moment où les deux contacts d'entrées du module sont activées, les sorties de sécurité se ferment et la sortie auxiliaire s'ouvre (NLG13...A) dès que le bouton poussoir START NO est enfoncé [en connectant X1 et X2 (NLG02...A) ou S33 et S34 (NLG13...A)]

Un nouveau cycle de travail n'est possible uniquement qu'après désactivation des 2 contacts d'entrées; réactivation de ces derniers puis appui sur le bouton START.

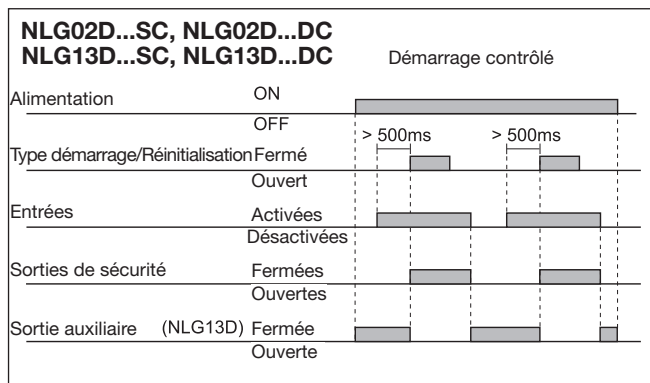
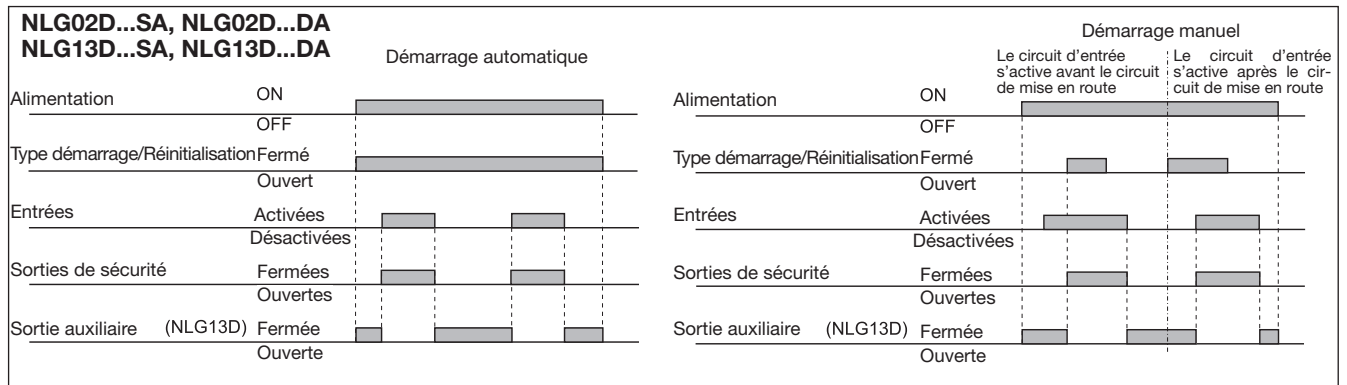
MISE EN ROUTE manuelle contrôlée

Les versions de MISE EN ROUTE (START) manuelle contrôlée (NLG...C) fonctionnent comme décrit au paragraphe précédent (MISE EN ROUTE manuelle) à l'exception d'un délai minimum de 500 ms entre l'activation des contacts d'entrées et l'appui sur le bouton START.

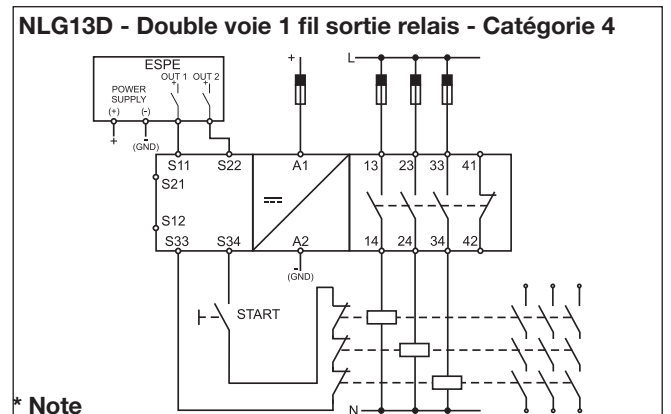
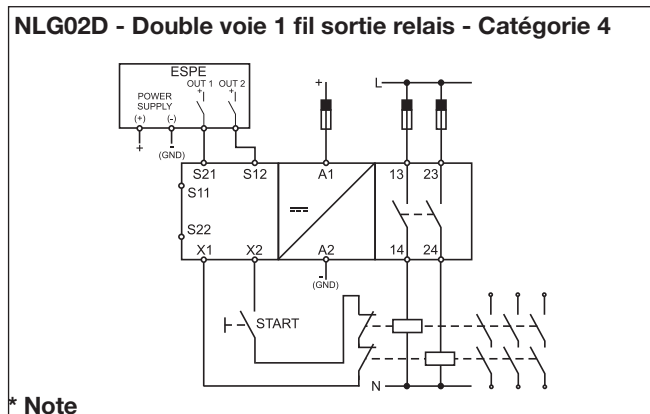
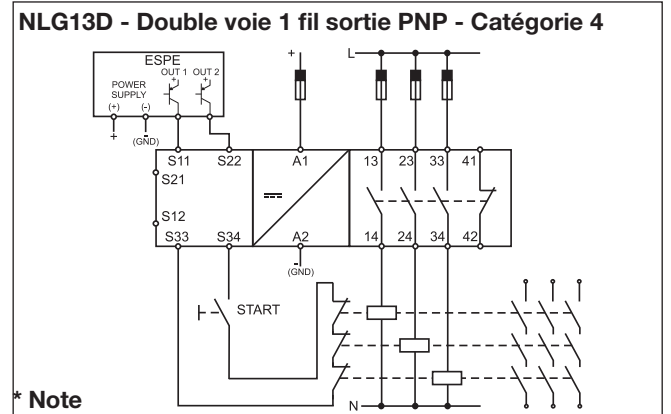
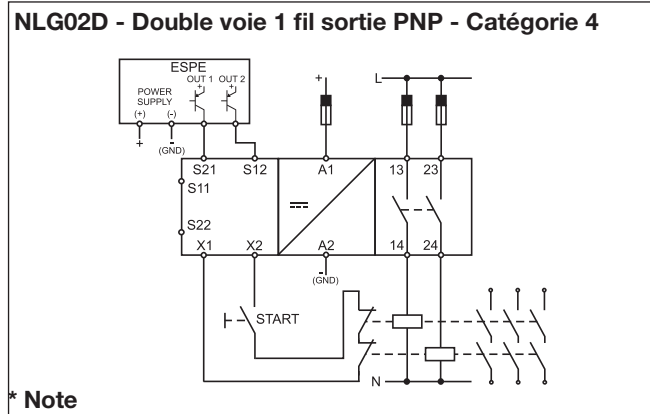
Si les contacts d'entrées sont activés alors que le bouton START est déjà enclenché; alors les sorties de sécurité ne se ferment pas et la sortie auxiliaire ne s'ouvre pas (NLG13...C). Avant de pouvoir commencer un nouveau cycle de travail: il faut relâcher le bouton START; désactiver les entrées contact; puis réactiver les entrées contact et après un minimum de 500ms actionner le bouton START.

Si le bouton START NO reste collé, les sorties ne se ferment plus

Diagrammes de fonctionnement



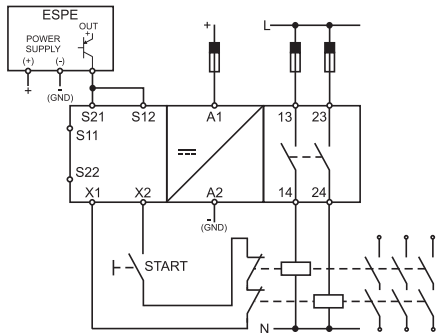
Schémas de câblage



*** Note:** Il est nécessaire d'utiliser la même tension d'alimentation pour le module de sécurité et pour les barrières immatérielles.

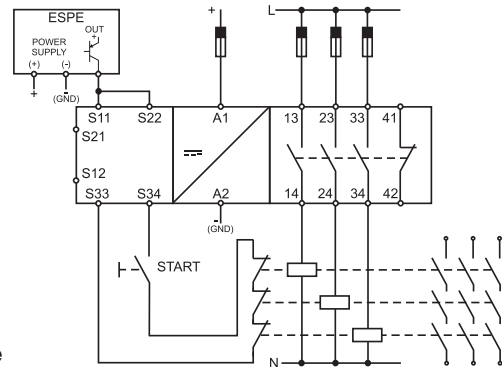
Schémas de câblage (suite)

NLG02D - Simple voie 1 fil sortie PNP - Catégorie 2



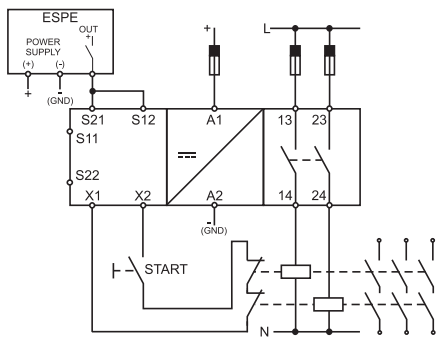
* Note

NLG13D - Simple voie 1 fil sortie PNP - Catégorie 2



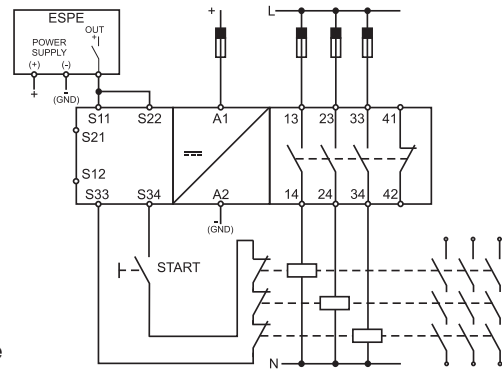
* Note

NLG02D - Simple voie 1 fil sortie relais - Catégorie 2



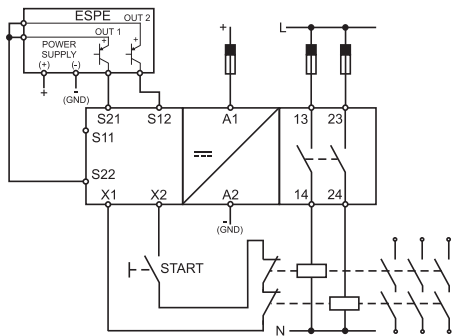
* Note

NLG13D - Simple voie 1 fil sortie relais - Catégorie 2

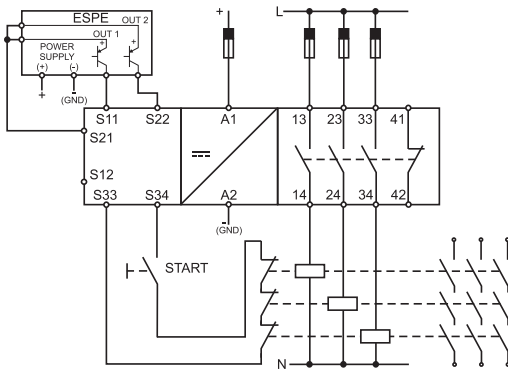


* Note

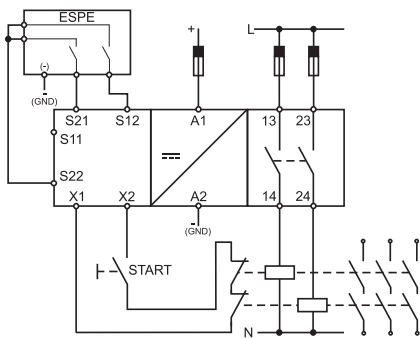
NLG02D - Double voie 2 fils sortie PNP - Catégorie 4



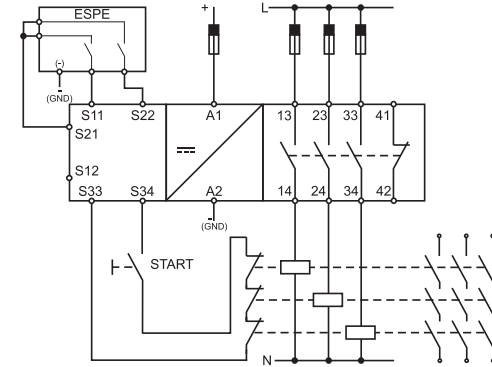
NLG13D - Double voie 2 fils sortie PNP - Catégorie 4



NLG02D - Double voie 2 fils sortie relais - Catégorie 4



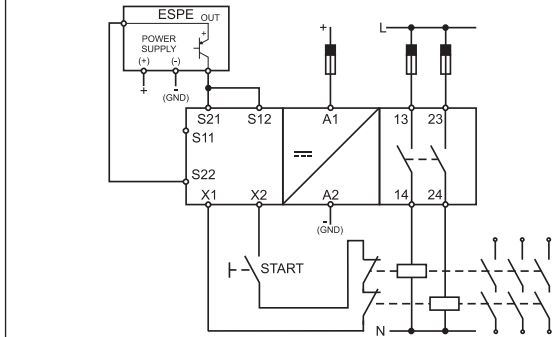
NLG13D - Double voie 2 fils sortie relais - Catégorie 4



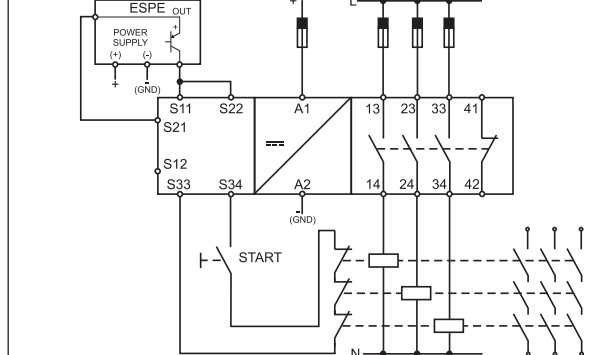
* Note: Il est nécessaire d'utiliser la même tension d'alimentation pour le module de sécurité et pour les barrières immatérielles.

Schémas de câblage (suite)

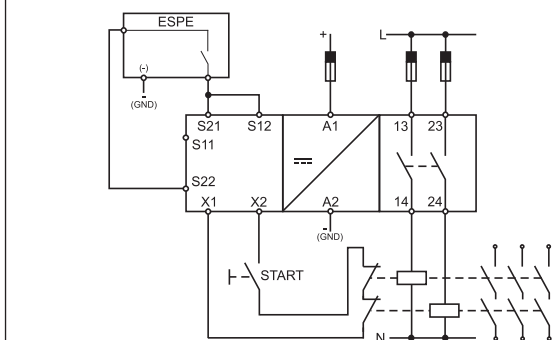
NLG02D - Simple voie 2 fils sortie PNP - Catégorie 2



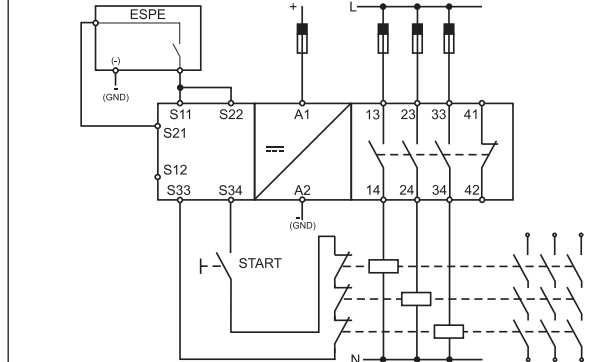
NLG13D - Simple voie 2 fils sortie PNP - Catégorie 2



NLG02D - Simple voie 2 fils sortie relais - Catégorie 2

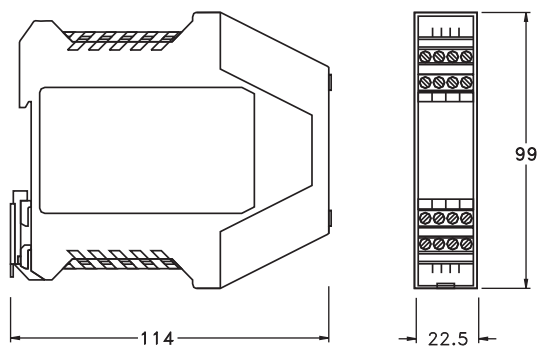


NLG13D - Simple voie 2 fils sortie relais - Catégorie 2



Dimensions

Version à bornes fixes



Version à bornes débrochables

