

## Démarrateur progressif de compresseur de rouleau triphasé



### Description

D'utilisation aisée, les démarreurs progressifs **RSBD** sont conçus pour les moteurs des compresseurs à spirale à un courant nominal de jusqu'à 95 A.

L'algorithme breveté adapte automatiquement le démarreur au moteur du compresseur qu'il contrôle, garantissant une réduction optimale du courant d'appel.

Le **RSBD** est une solution contrôlée 2-phases. Le bipasse interne au **RSBD** réduit la dissipation thermique à l'intérieur de l'armoire.

Les protections de court-circuit et de surcharge ne sont pas intégrées au démarreur et doivent être fournies séparément.

### Applications

Compresseurs scroll, pompes à chaleur, refroidisseurs, unités de climatisation

### Fonctions principales

- L'algorithme d'auto-apprentissage définit automatiquement les paramètres de démarrage en fonction de la charge
- Les paramètres utilisateur ne sont pas requis
- Limites de courant de démarrage des compresseurs triphasés

### Bénéfices

- **Utilisation aisée.** L'algorithme d'auto-apprentissage du RSBD règle automatiquement les paramètres de démarrage et d'arrêt du moteur et les optimise.
- **Rapidité d'installation et de configuration.** Aucun paramètre requis.
- **Format compact.** 12 - 50 Arms dans un boîtier de 45 mm de large, 55 - 95 Arms dans un boîtier de 75 mm de large.
- **Guide de choix.** Utilitaire simple à utiliser pour sélectionner le modèle de démarreur approprié en fonction de l'application. Aller à [https://www.gavazziautomation.com/nsc/HQ/EN/compressor\\_soft\\_starters\\_selector\\_tool](https://www.gavazziautomation.com/nsc/HQ/EN/compressor_soft_starters_selector_tool).
- **Accès protégé.** Réglages utilisateur non disponibles. En ajustant automatiquement ses paramètres internes, le RSBD garantit un démarrage optimal en toute condition.
- **S'ajuste aux conditions de charge.** La fonction HP intégrée garantit un temps de démarrage du compresseur inférieur à 1 s même en cas de haute pression différentielle au démarrage.

## Références

### Code de commande

 RSBD    V61HP

Entrez l'option de code au lieu de  . Reportez-vous à la section guide de sélection pour le choix de la référence.

Code	Option	Description	Remarques
R	-		
S	-	Soft starter	
B	-	Scroll compresseur série	
D	-	2 phases	
<input type="checkbox"/>	40	220 - 400 VCA $\pm(10\% -15\%)$ tension de fonctionnement (Ue)	
	60	220 - 600 VCA $\pm(10\% -15\%)$ tension de fonctionnement (Ue)	RSBD60 modèles seulement
<input type="checkbox"/>	12	12 Arms	Courant nominal de fonctionnement (Ie à 40°C)
	16	16 Arms	
	25	25 Arms	
	32	32 Arms	
	37	37 Arms	
	50	45 Arms	
	55	55 Arms	
	70	70 Arms	
95	95 Arms		
<input type="checkbox"/>	E	110 - 400 VCA $\pm(10\% -15\%)$ tension de commande (Uc)	
	F	24 VCA/CC $\pm 10\%$ tension de commande (Uc)	
	GG	100 - 240 VCA $\pm(10\% -15\%)$ tension de commande / alimentation	RSBD60 modèles seulement
	FF	24 VCA/CC $\pm 10\%$ tension de commande / alimentation: 24 VCA/CC	
V	-	Versions du produit	
61HP	-	Sorties de relais auxiliaires et algorithme HP	

## Guide de sélection

Courant nominal de fonctionnement (Ie)	Logement	Tension de fonctionnement: 220 - 400 VCA		Tension de fonctionnement: 220 - 600 VCA	
		Tension de commande 110 - 400 VCA	Tension de commande 24 VCA/CC	Tension de commande / alimentation 100 - 240 VCA	Tension de commande / alimentation 24 VCA/CC
12 Arms	45 mm	RSBD4012EV61HP	RSBD4012FV61HP	-	-
16 Arms		RSBD4016EV61HP	RSBD4016FV61HP	-	-
25 Arms		RSBD4025EV61HP	RSBD4025FV61HP	-	-
32 Arms		RSBD4032EV61HP	RSBD4032FV61HP	-	-
37 Arms		RSBD4037EV61HP	RSBD4037FV61HP	-	-
45 Arms		RSBD4050EV61HP	RSBD4050FV61HP	-	-
55 Arms	75 mm	RSBD4055EV61HP	RSBD4055FV61HP	RSBD6055GGV61HP	RSBD6055FFV61HP
70 Arms		RSBD4070EV61HP	RSBD4070FV61HP	RSBD6070GGV61HP	RSBD6070FFV61HP
95 Arms		RSBD4095EV61HP	RSBD4095FV61HP	RSBD6095GGV61HP	RSBD6090FFV61HP

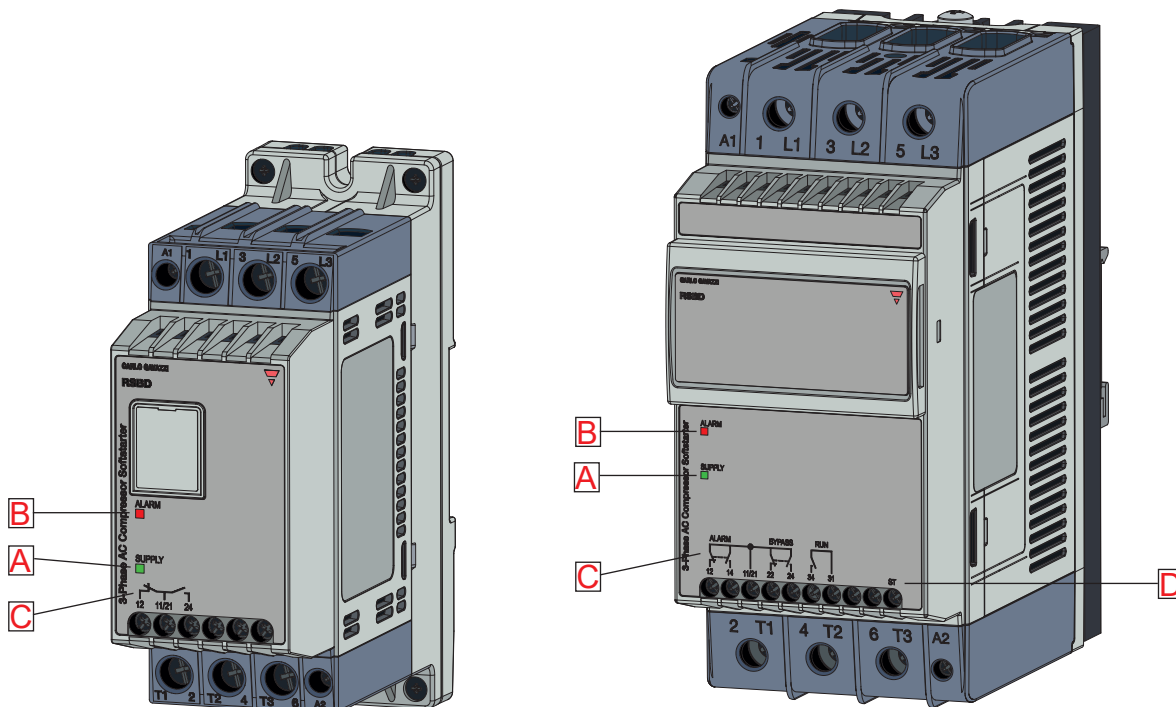
## Composants compatibles Carlo Gavazzi

Usage	Numéro de version	Remarques
Démarrateurs manuels	GMS-32 <input type="checkbox"/> - <input type="checkbox"/> GMS-63 <input type="checkbox"/> - <input type="checkbox"/> GMS-100 <input type="checkbox"/> - <input type="checkbox"/>	<input type="checkbox"/> : S: standard H: haut pouvoir de coupure
Protège doigts	RFCG X6	6 par boîte (modèles RSBD 75 mm seulement)

## Lecture ultérieure

Information	Où le trouver
Manuel d'instruction RSBD 45 mm	<a href="http://cga.pub/?1082ca">http://cga.pub/?1082ca</a>
Manuel d'instruction RSBD 75 mm	<a href="http://cga.pub/?45de83">http://cga.pub/?45de83</a>
Plans CAD (RSBD 45 mm)	<a href="http://cga.pub/?189022">http://cga.pub/?189022</a>
Plans CAD (RSBD 75 mm)	<a href="http://cga.pub/?6a9a54">http://cga.pub/?6a9a54</a>
Scroll compresseur outil de sélection de démarreur progressif	<a href="https://www.gavazziautomation.com/nsc/HQ/EN/compressor_soft_starters_selector_tool">https://www.gavazziautomation.com/nsc/HQ/EN/compressor_soft_starters_selector_tool</a>

# Structure



Élément	Composant	Fonction
A	Indicateurs LED	Alimentation. Indique que l'alimentation du RSBD est ACTIVE.
B	Indicateurs LED	Alarme. Indique que le RSBD est en alarme. Le nombre de clignotements indique la nature de l'alarme.
C	Sorties numériques	RSBD 45 mm: 11, 12: Signalisation d'alarme par sortie relais NF. 21, 24: Signalisation de fin de rampe par sortie relais NO.  RSBD 75 mm: 11, 12, 14: Signalisation d'alarme par relais inverseur (NO, NF). 21, 22, 24: Signalisation de fin de rampe par relais inverseur (NO, NF). 31, 34: Signalisation de marche par sortie relais NO.
D	Signal de départ	ST: Signal de démarrage (applicable aux modèles RSBD60 uniquement).

## Mode de fonctionnement

### ▶ Algorithme auto adaptatif (Patented)

- Les séries de démarreurs RSBD intègrent un algorithme novateur auto adaptatif (Breveté) qui permet d'effectuer une réduction de courant optimum à chaque démarrage du compresseur. Le démarreur est configuré de manière automatique afin de réaliser une réduction de courant optimale tout en maintenant une rampe de démarrage < 1 sec.

### ▶ Premier démarrage du RSBD

- Au tout premier démarrage, le RSBD démarre le compresseur sur le courant limite réglé par défaut.

Nota: Le courant limite par défaut est égal à  $3,5 \times I_e$  (soit  $I_e =$  courant nominal du démarreur progressif). Selon les valeurs des paramètres spécifiques automatiquement mesurées par le RSBD, ce dernier règle le courant limite par défaut à une valeur inférieure. Au démarrage suivant, le RSBD utilise alors ce nouveau point de consigne de courant limite fourni par l'auto-apprentissage.

### ▶ Fonction haute pression (HP)

- Lors de la séquence d'accélération, le RSBD vérifie si le compresseur tourne. En cas de détection d'un blocage du rotor du compresseur, le RSBD déclenche la fonction HP. Au cours de la séquence HP, le RSBD augmente progressivement la valeur du point de consigne de courant limite. La valeur maximale est  $\leq 3,5 \times I_e$ .

Nota: Même en mode de fonctionnement HP, le temps d'accélération est limité à 1 s maximum. Si le compresseur n'atteint pas la pleine vitesse en 1 s maximum, le RSBD déclenche une alarme Fin de Rampe (5 clignotements) et passe à l'état d'alarme.

### ▶ Équilibrage courant

- Les démarreurs RSBD utilisent une commutation sur deux phases avec deux blocs de puissance à Thyristors sur L1-T1 et L3-T3. La phase L2-T2 n'est pas contrôlée. A chaque démarrage, le RSBD mesure un certain nombre de variables et ajuste instantanément les paramètres de démarrage pour minimiser le déséquilibre de la phase L2-T2. Les performances du démarrage s'en trouvent améliorées.

# Caractéristiques

## ► Généralités

	RSBD 45 mm	RSBD 75 mm
Matériau	PA66	
Montage	DIN ou panneau	
Degré de protection	IP20 (EN/IEC 60529)	
Poids	430 g	2200 g
Catégorie de surtension	II	

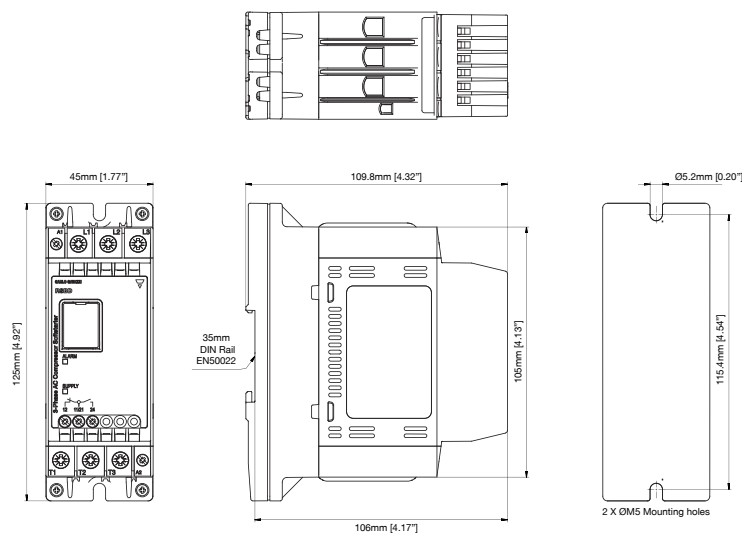


Fig. 1 RSBD..12.. à RSBD..50..

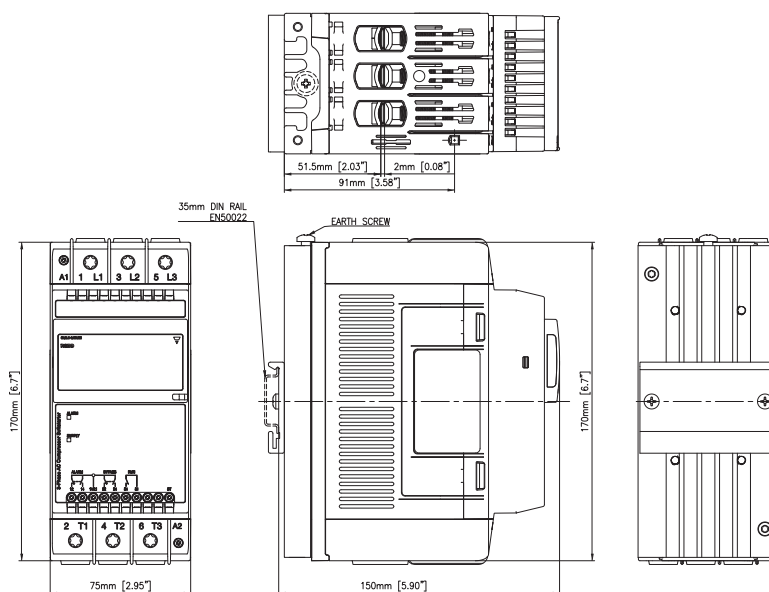


Fig. 2 RSBD..55.. à RSBD..95..

## ▶ Réglages

	RSBD 45 mm	RSBD 75 mm
Temps d'accélération	Non requis	
Temps de décélération	0 sec	
Couple initial	Réglage automatique par le RSBD	





## ▶ Alimentation

	RSBD40..	RSBD60..
Plage de tension de fonctionnement	187 - 440 VCArms	187 - 660 VCArms
Courant d'alimentation à l'arrêt	< 30 mArms	
Tension de blocage	1200 Vp	1600 Vp
Fréquence nominale CA	50/60 Hz (+/- 10%)	
Tension nominale d'isolation	600 VCA	690 VCA
Tension diélectrique supportée: Entre l'alimentation et l'entrée Entre l'alimentation et le dissipateur thermique	2.5 kVrms 2.5 kVrms	
Varistance intégrée	Oui	

## ▶ Environnement

Température de fonctionnement	-20°C à +60°C (-4°F à +140°F) Remarque: Le déclassement s'applique aux températures de fonctionnement > 40°C
Température de stockage	-40°C à +80°C (-40°F à +176°F).
Humidité relative	< 95% sans condensation @ 40°C
Degré de pollution	2
Catégorie d'installation	III
Altitude installation	1000 m
Vibration	Selon IEC/EN 60068-2-6 Fréquence 1 2 [+3/-0] Hz à 25 Hz déplacement +/- 1.6 mm Fréquence 2 25 Hz à 100 Hz @ 2g (19.96m/s <sup>2</sup> )

## Compatibilité et conformité

<b>Conformité aux standards</b>	EN/IEC 60947-4-2 UL508 Listed (E172877) cUL Listed (E172877) CCC*
<b>Homologations</b>	   

\* S'applique uniquement au RSBD 75 mm.

Compatibilité électromagnétique (CEM) - Immunité	
<b>Immunité</b>	IEC/EN 61000-6-2
<b>Décharge électrostatique (ESD)</b> EN/IEC 61000-4-2 8 kV rejet d'air, 4 kV contact	PC1
<b>Fréquence radio rayonnée</b> EN/IEC 61000-4-3 3 V/m, de 80 MHz à 1 GHz	PC1
<b>Immunité aux transitoires électriques rapides</b> EN/IEC 61000-4-4 Sortie: 2 kV Entrée: 1 kV	PC2 PC2
<b>Radio fréquence conduite</b> EN/IEC 61000-4-6 10 V/m, de 0.15 à 80 MHz	PC1
<b>Surtension électrique</b> EN/IEC 61000-4-5 Sortie, ligne à ligne: 1 kV Sortie, ligne à terre: 2 kV Entrée, ligne à ligne: 1 kV Entrée, ligne à terre: 2 kV	PC2 PC2 PC2 PC2
<b>Chutes de tension</b> EN/IEC 61000-4-11 0% pour 10 ms et 20 ms 40% pour 200 ms 70% pour 500 ms	PC2 PC2 PC2

Compatibilité électromagnétique (CEM) - Émissions	
<b>Émissions</b>	IEC/EN 61000-6-3
<b>Interférence radio dans les émissions de champ (par radiation)</b>	EN/IEC 55011 Classe A (Industriel): de 30 à 1000 MHz
<b>Interférence radio dans les émissions de champ (par conduction)</b>	EN/IEC 55011 Classe A (Industriel)



 Entrées

	RSBD40..EV..	RSBD40..FV..	RSBD60..GGV..	RSBD60..FFV..
Tension de commande (Uc)	A1 - A2: 110 - 400 VCA +10%, -15%	A1 - A2: 24 VCA/VCC +10%, -10%	ST: 100 - 240 VCA +10%, -15%	ST: 24 VCA/VCC +10%, -15%
Gamme de tension de commande (Uc)	93.5 - 440 VCA	21.6 - 26.4 VCA/CC	85 - 264 VCA	21.6 - 26.4 VCA/CC
Tension maximale à l'enclenchement	80 VCA	20.4 VCA/CC	80 VCA	20.4 VCA/CC
Tension minimale à la retombée	20 VCA	5 VCA/CC	20 VCA	5 VCA/CC
Gamme de tension d'alimentation (Us)	-	-	A1 - A2: 100 - 240 VCA +10%, -15%	A1 - A2: 24 VCA/CC +10%, -10%
Fréquence nominale CA	45 - 66 Hz	45 - 66 Hz (S'applique à une alimentation 24 VCA)	45 - 66 Hz	45 - 66 Hz (S'applique à une alimentation 24 VCA)
Tension nominale d'isolation (Ui)	500 VCA			
Catégorie de surtension	III			
Résistance diélectrique: Tension diélectrique supportée Tension nominale d'impulsion supportée	2 kVrms 4 kVrms			
Courant d'entrée de commande	0.5...5 mA	0.4...1 mA	0.4...3 mA	0.5...1.5 mArms
Temps de réponse entre l'entrée et la sortie (alimentation réseau déjà présente)	< 300 msec			1.5 sec
Temps de réponse entre l'entrée et la sortie (Alimentation secteur appliquée avec contrôle)	2.5 sec		2 sec	
Varistance intégrée	Oui			

Nota 1: applications au Canada: les bornes de commande A1, A2 des RSBD (ou A1, A2, ST pour les versions RSBD60) doivent être alimentées par un circuit secondaire dont la puissance est limitée par un transformateur, un redresseur, un répartiteur de tension ou dispositif similaire qui dérive la puissance à partir d'un circuit primaire et où la limite de court-circuit entre les conducteurs du circuit secondaire ou entre les conducteurs et la masse est de 1500 VA ou moins. La limite de court-circuit en VA correspond à la tension de circuit ouvert, multipliée par le courant de court-circuit en ampères.


Nota 2: Les démarreurs progressifs RSBD60.. nécessitent une source de commande 1-phase séparée. Versions RSBD60..GG: 100-240 VCA. Connexions de sortie: Il n'y a pas d'isolation galvanique entre les connexions de sortie (1 L1, 3 L2, 5 L3, 2 T1, 4 T2,6 T3) et les connexions de l'alimentation externe (A1, A2, ST).


**Sorties**

	RSBD4012..	RSBD4016..	RSBD4025..	RSBD4032..	RSBD4037..
Cycle de surcharge à température ambiante de 40°C (selon EN/IEC 60947-4-2)	AC53b:3.5-1:299				
Nombre maximum de démarrages/h à cycle de surcharge nominale à température ambiante de 40°C	12				
Courant nominal de fonctionnement à 40°C	12 ACA	16 ACA	25 ACA	32 ACA	37 ACA
Courant nominal de fonctionnement à 50°C	11 ACA	15 ACA	23 ACA	28 ACA	34 ACA
Courant nominal de fonctionnement à 60°C	10 ACA	13 ACA	21 ACA	25 ACA	31 ACA
Temps minimum entre un arrêt et un démarrage	1 sec				
Temps minimum entre démarrages	300 sec				
Courant minimal de charge	5 ACA				

	RSBD4050..	RSBD..55..	RSBD..70..	RSBD..95..
Cycle de surcharge à température ambiante de 40°C (selon EN/IEC 60947-4-2)	AC53b:3.5-1:299			
Nombre maximum de démarrages/h à cycle de surcharge nominale à température ambiante de 40°C	12			
Courant nominal de fonctionnement à 40°C	45 ACA	55 ACA	70 ACA	95 ACA
Courant nominal de fonctionnement à 50°C	39 ACA	50 ACA	64 ACA	87 ACA
Courant nominal de fonctionnement à 60°C	35 ACA	46 ACA	59 ACA	80 ACA
Temps minimum entre un arrêt et un démarrage	1 sec			
Temps minimum entre démarrages	300 sec			
Courant minimal de charge	5 Arms			

Remarque: Un cycle de surcharge décrit la capacité de commutation d'un démarreur progressif à une température ambiante de 40°C selon EN/IEC 60947-4-2. Un cycle de surcharge AC53b:4-6:299 signifie que le démarreur progressif peut gérer un courant de démarrage de 3.5xIe pendant 1 secondes suivi d'un temps d'arrêt de 299 s.

 Relais auxiliaires

	RSBD4012.. - RSBD4050..	RSBD..55.. - RSBD..95..
Nombre de relais de sortie	2	3
Fonction des relais	Alarme, bipassé (haut de rampe).	Alarme, bipassé (haut de rampe), marche.
Tension nominale de fonctionnement	250 VCA / 30 VCC	
Tension nominale d'isolation	250 VCA	
Tension diélectrique supportée (bobine aux contacts)	2.5 kV	
Catégorie de surtension	II	
Type de circuit de commande	Relais électromagnétique	
Nombre de contacts	Alarme e bipassé: 1	Alarme e bipassé: 2 Marche: 1
Type des contacts	Alarme: normalement fermé (NF) Bipassé: normalement ouvert (NO)	Alarme e bipassé: permutation (NO, NF) Marche: normalement ouvert (NO)
Type de courant	AC / CC	
Courant nominal de fonctionnement	3 Arms @ 250 VCA, 3 Arms @ 30 VCC	

## Performance

### Courant / puissances nominales: kW et HP @ 40°C

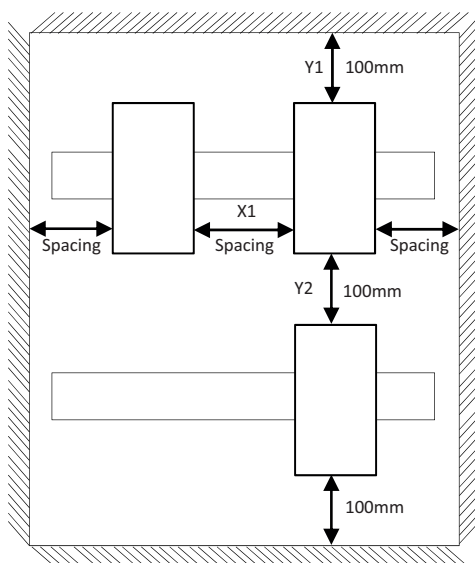
Version	220 - 240 VCA	380 - 415 VCA	Courant nominal I <sub>rms</sub>
RSBD4012..V..	3 kW / 3 HP	5.5 kW / 5 HP	42 Arms
RSBD4016..V..	4 kW / 5 HP	7.5 kW / 7.5 HP	56 Arms
RSBD4025..V..	5.5 kW / 7.5 HP	11 kW / 10 HP	87.5 Arms
RSBD4032..V..	9 kW / 10 HP	15 kW / 15 HP	112 Arms
RSBD4037..V..	9 kW / 10 HP	18.5 kW / 20 HP	129.5 Arms
RSBD4050..V..	11 kW / 15 HP	22 kW / 25 HP	175 Arms
RSBD4055.. / RSBD6055..	15 kW / 20 HP	30 kW / 30 HP	192.5 Arms
RSBD4070.. / RSBD6070..	20 kW / 25 HP	37 kW / 40 HP	245.0 Arms
RSBD4095.. / RSBD6095..	22 kW / 30 HP	45 kW / 50 HP	285.0 Arms

Version	440 - 480 VCA	550 - 600 VCA	Courant nominal I <sub>rms</sub>
RSBD6055..V..	30 kW / 30 HP	45 kW / 50 HP	192.5 Arms
RSBD6070..V..	45 kW / 50 HP	55 kW / 75 HP	245.0 Arms
RSBD6095..V..	55 kW / 75 HP	75 kW / 75 HP	285.0 Arms

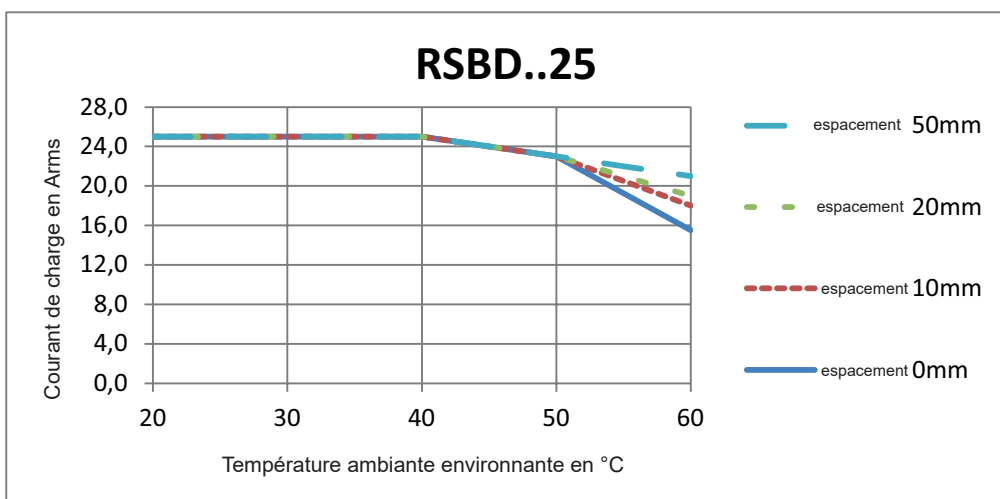
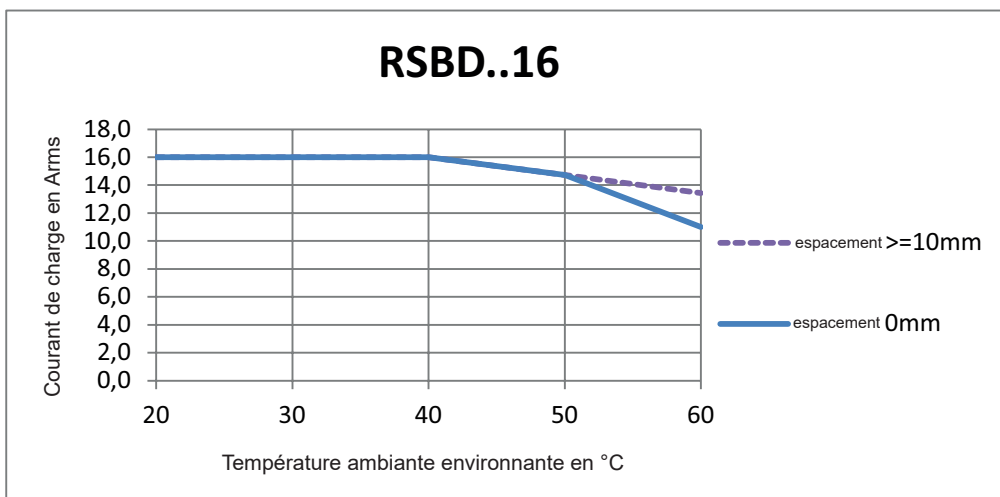
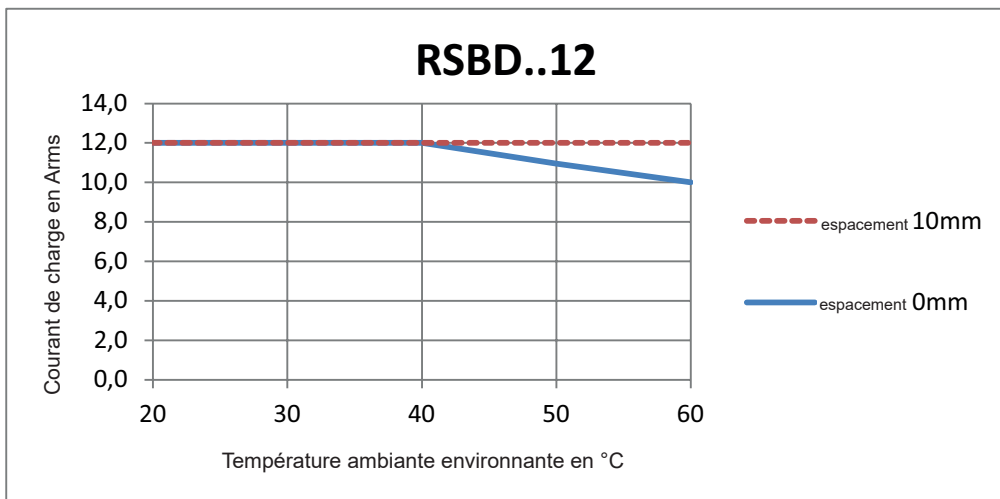
Puissances nominales:  
kW suivant la norme IEC/EN 60947-4-2  
HP suivant la norme UL508

Note: Les caractéristiques de puissance (kW) du moteur sont fournies à titre de référence. L'utilisateur doit systématiquement s'assurer que le courant de fonctionnement et de surcharge au démarrage du compresseur sont inférieurs aux caractéristiques de courant du démarreur progressif utilisé.

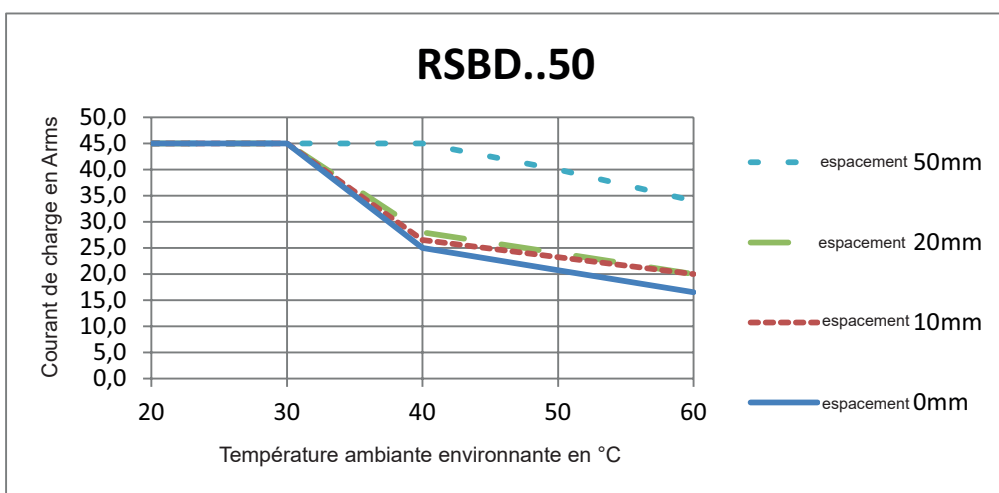
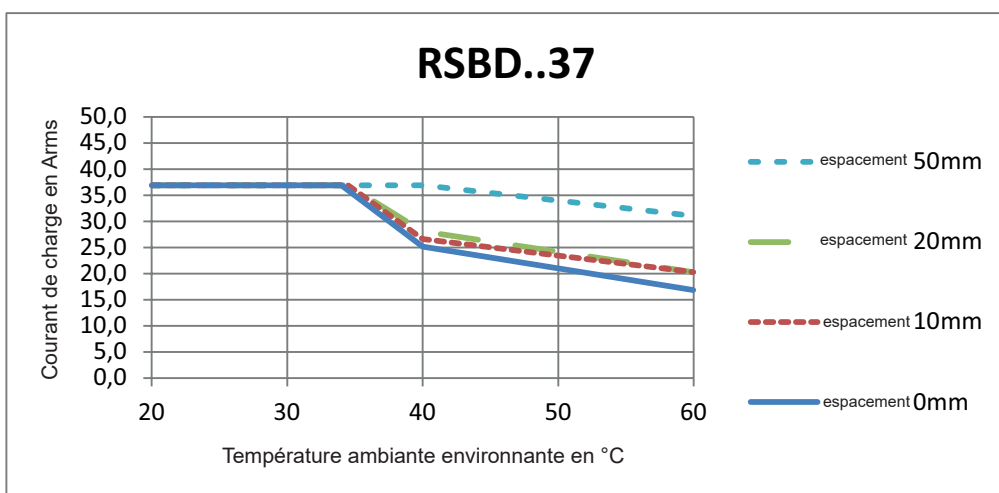
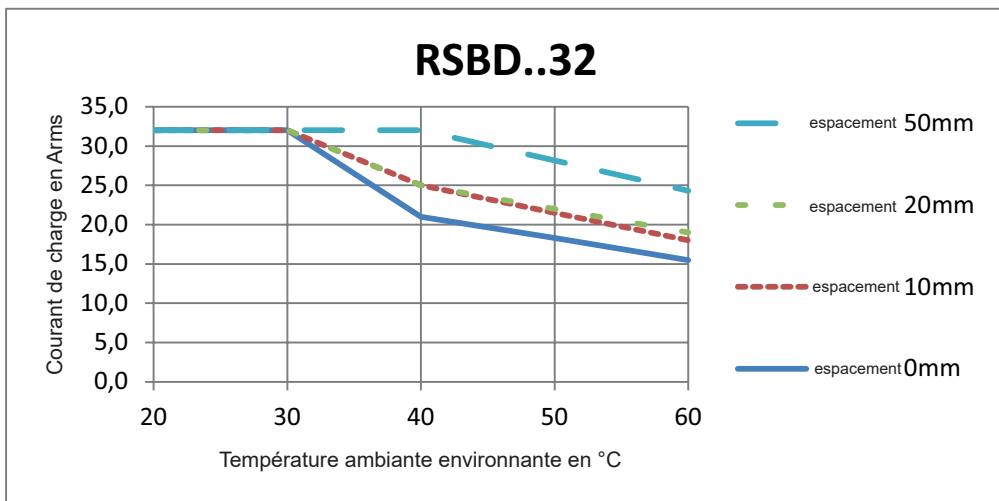
### Courbes de déclassement de courant



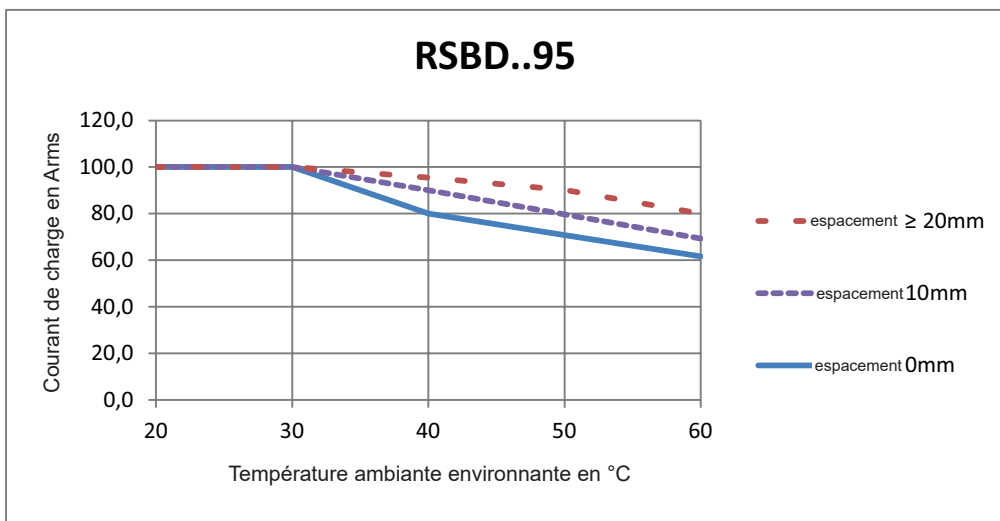
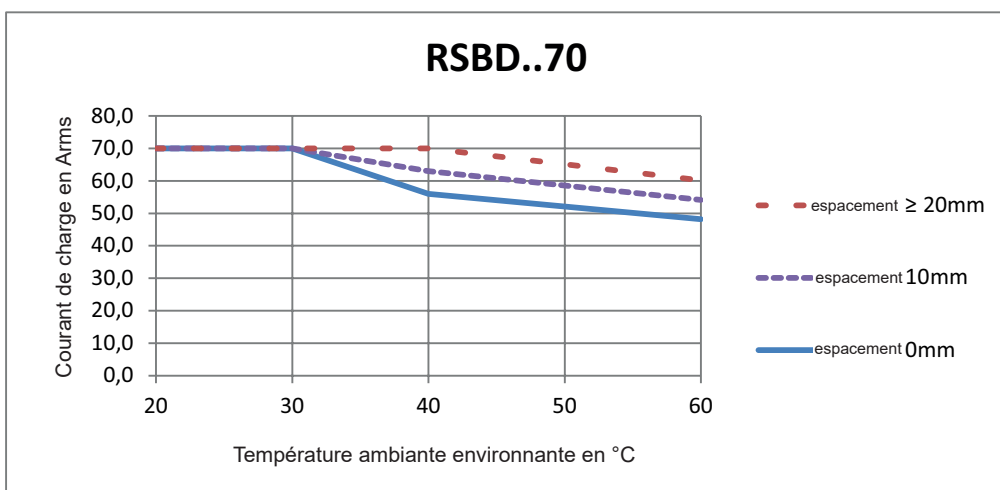
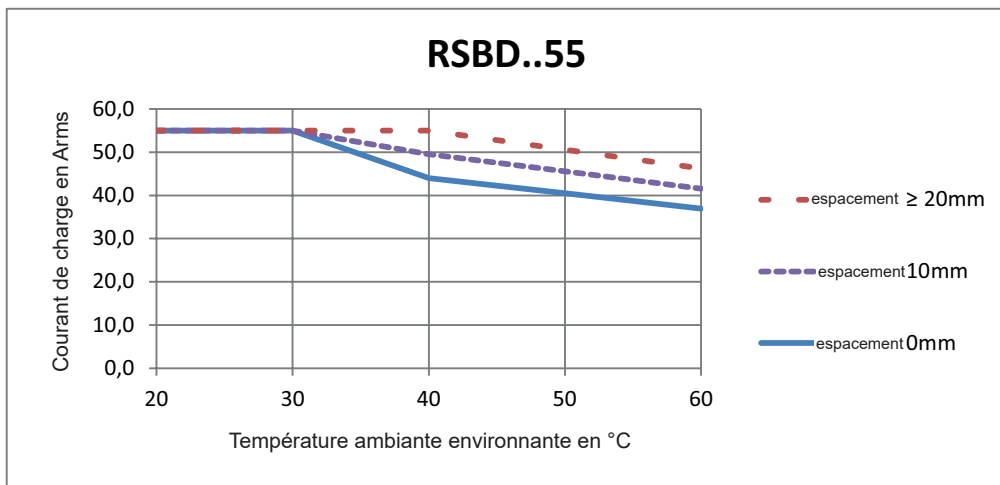
**Courbes de déclassement de courant**



**Courbes de déclassement de courant**



**Courbes de déclassement de courant**



# Schémas de câblage

**Repérage des bornes**

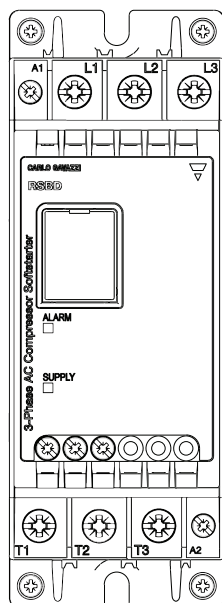


Fig. 3 RSBD 45 mm

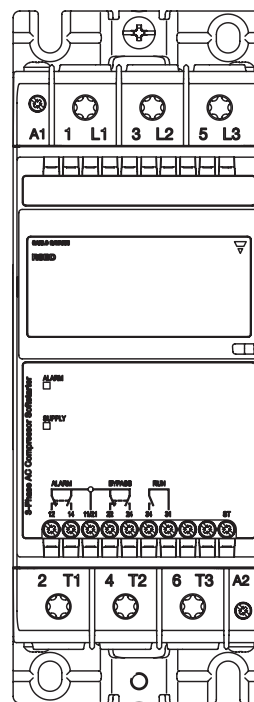


Fig. 4 RSBD 75 mm

Marquage	RSBD 45 mm	RSBD 75 mm
	RSBD..12.. à RSBD..50..	RSBD..55.. à RSBD..95..
1 L1, 3 L2, 5 L3	Connexions de ligne	
2 T1, 4 T2, 6 T3	Connexions de charge	
A1, A2	Tension de commande (tension d'alimentation pour les modèles RSBD60)	
11, 12, 14	Indication d'alarme (normalement fermé NF)	Indication d'alarme (NF, NC, changement)
21, 22, 24	Indication Top of Ramp (normalement ouvert, NO)	Indication Top of Ramp (NF, NC, changement)
31, 34	-	Exécuter l'indication du relais (NO, normalement ouvert)
ST*	-	Tension de commande (signal de démarrage)

\* uniquement pour les modèles RSBD60..



Schémas de câblage

Valide jusqu'à 400 VCA

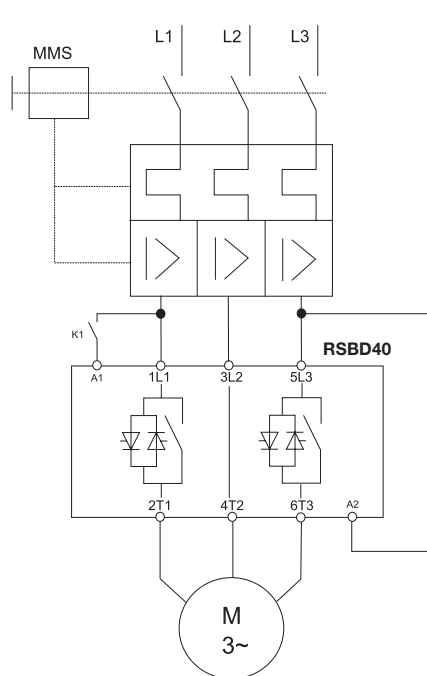


Fig. 5 RSBD40..E0V..

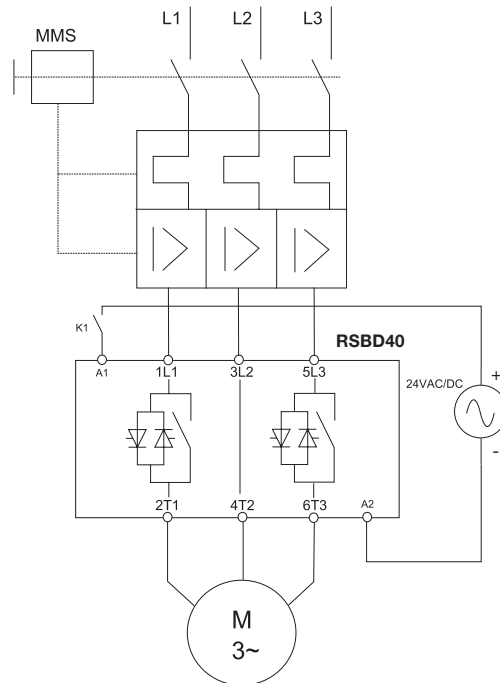


Fig. 6 RSBD40..F0V..

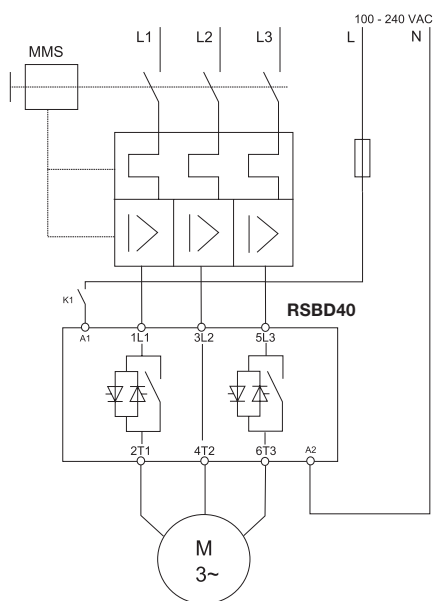


Fig. 7 RSBD40..E0V..

## Schémas de câblage

ATTENTION: L1, L2, L3 doivent être déjà connectées lorsqu'on applique les signaux A1, A2 et ST. Assurer une temporisation minimale de 200 ms entre la commutation de L1, L2, L3 et A1, A2 et ST respectivement. En l'absence de Si L1, L2 et L3 lors de l'application des signaux A1, A2, le RSBD génère une alarme « Tension ligne hors gamme ». Le recouvrement de l'alarme est automatique tant que L1, L2, L3 se situent à l'intérieur de la gamme opérationnelle pendant 1 s (à la mise sous tension seulement).

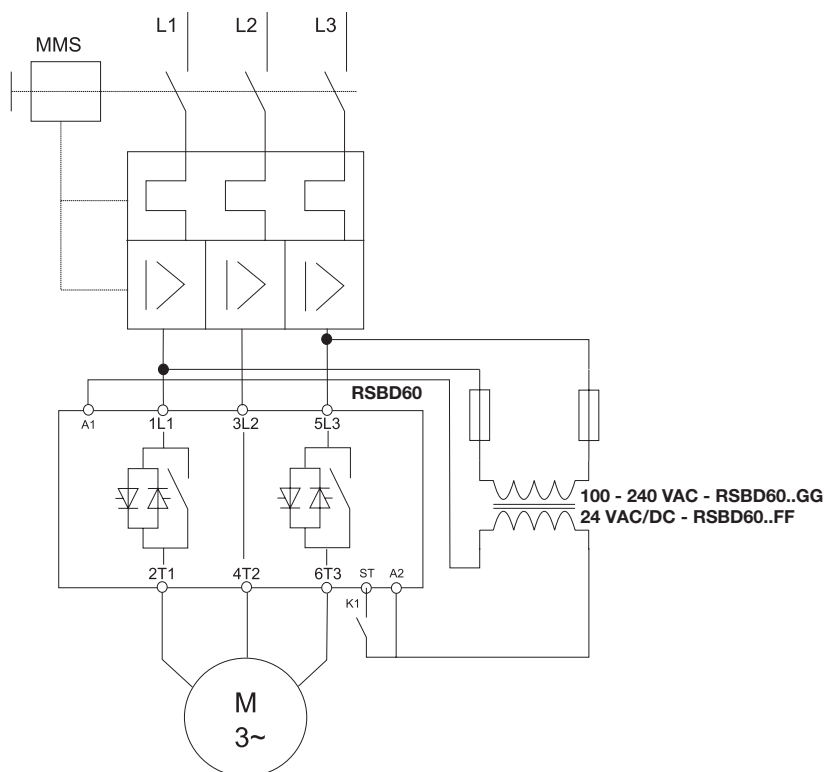


Fig. 8 RSBD60..GG..

Remarque 1: Versions RSBD60..GG.. : appliquer une tension de 240 Vca aux bornes A1, A2.

Remarque 2: Pour les modèles RSBD60..FF ..., connectez A1 à la borne positive (+) et A2 à la borne négative (-) de l'alimentation.

Remarque 3: le potentiel de la borne ST doit être identique à celui de A2 (voir Schémas de câblage).

## Caractéristiques des conducteurs

Conducteurs de ligne 1 L1, 3 L2, 5 L3, 2 T1, 4 T2, 6 T3 (selon EN60947-1)		
	RSBD..12 à RSBD..50	RSBD..55 à RSBD..95
Flexible	2.5 - 10 mm <sup>2</sup> 2.5 - 2 x 4 mm <sup>2</sup>	-
Rigide (massif ou toronné)	2.5 .... 10 mm <sup>2</sup>	2 x (10...50 mm <sup>2</sup> )
Flexible avec embout (virole)	2.5 .... 10 mm <sup>2</sup>	2 x (10...50 mm <sup>2</sup> )
Données nominales UL/cUL Rigide (toronné) Rigide (massif) Rigide (massif ou toronné)	AWG 6...14 AWG 10...14 AWG2 x 10...2 x 14	2 x (AWG 8...1/0)
Vis des bornes	M4	M8
Couple de serrage	2.5 Nm (22 lb.in) avec posidrive bit 2	12 Nm (106 lb.in) avec Torx TT40 bit
Longueur à dénuder	8.0 mm	20.0 mm

Conducteurs secondaires A1, A2 (selon EN60998)		
	RSBD..12 à RSBD..50	RSBD..55 à RSBD..95
Flexible	0.5 .... 1.5 mm <sup>2</sup>	-
Rigide (massif ou toronné)	0.5 .... 2.5 mm <sup>2</sup>	
Flexible avec embout (virole)	0.5 .... 1.5 mm <sup>2</sup>	
Données nominales UL/cUL Rigide (massif ou toronné)	AWG 10...18	
Vis des bornes	M3	
Couple de serrage	0.6 Nm (5.3 lb.in) avec posidrive bit 0	
Longueur à dénuder	6.0 mm	

Conducteurs auxiliaires 11, 12, 21, 24, (31, 34)*, ST**		
	RSBD..12 à RSBD..50	RSBD..55 à RSBD..95
Rigide (massif ou toronné)	0.05 ... 2.5 mm <sup>2</sup>	
Flexible avec embout (virole)	0.05 ... 1.5 mm <sup>2</sup>	
Données nominales UL/cUL 11, 12, 21, 24, (31, 34)*, ST** Rigide (massif ou toronné)	AWG 30 ... 12 AWG 24 ... 12	
Vis des bornes 11, 12, 21, 24, (31, 34)*, ST**	M3	
Couple de serrage 11, 12, 21, 24, (31, 34)*, ST**	0.45 Nm (4.0 lb.in) avec posidrive bit 0	
Longueur à dénuder	6.0 mm	

Conducteurs cuivre (Cu) 75°C

\* Pour les modèles RSBD..55 à RSBD..95 seulement

\*\* Pour les modèles RSBD60 seulement

## Dépannage

### LED d'indication d'état

Etat	Alimentation (LED verte)	Alarme (LED rouge)
Marche à vide	ON	OFF
État accélération	ON	OFF
Bipasse	ON	OFF
Alarme	ON	Allumée
Défaut interne	ON	ON
Temps de récupération entre démarrages**	Allumée	OFF

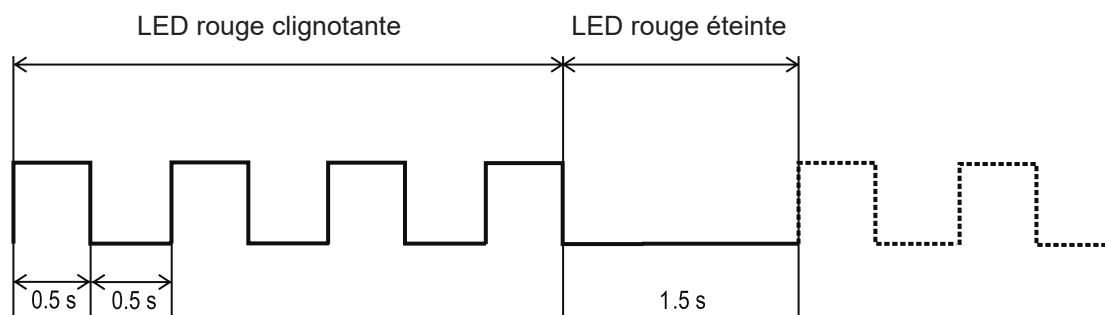
### Indication de l'état du relais

Etat	Position des contacts de relais				
	RSBD 45 mm		RSBD 75 mm		
	Alarme (11, 12)	Bipasse (21, 24)	Alarme (11, 12, 14)	Bipasse (21, 22, 24)	Marche (31, 34)
Marche à vide	Fermé	Ouvert	11, 12	21, 22	Ouvert
État accélération	Fermé	Ouvert	11, 12	21, 22	Fermé
Bipasse	Fermé	Fermé	11, 12	21, 24	Fermé
Alarme	Ouvert	Ouvert	11, 14	21, 22	Ouvert
Défaut interne	N/A	N/A	11, 14	21, 22	Ouvert
Temps de récupération entre démarrages**	Fermé	Ouvert	N/A	N/A	N/A

\* S'applique uniquement au RSBD 45 mm.

### Alarmes

Le RSBD intègre un certain nombre de fonctions de diagnostic et de protection, chaque fonction étend signalée par une diode rouge qui clignote en séquence.



<b>Nombre de clignotements</b>	2
<b>Alarme</b>	Erreur de séquence de phases
<b>Description de l'alarme</b>	Si la connexion au démarreur progressif est mal séquencée (différente de la séquence L1, L2, L3), le RSBD déclenche une alarme erreur de séquence de phase et interdit le démarrage du moteur.
<b>Période d'acquiescement d'une alarme</b>	N/A
<b>Alarmes consécutives pour redémarrage à froid</b>	1
<b>Intervention d'acquiescement d'une alarme</b>	Une intervention de l'utilisateur est requise pour modifier l'ordre de câblage et acquiescer une alarme.
<b>Dépannage</b>	<ul style="list-style-type: none"> <li>Constater que la séquence de câblage L1, L2, L3 est correcte.</li> </ul>

<b>Nombre de clignotements</b>	3
<b>Alarme</b>	Line voltage out of range
<b>Description de l'alarme</b>	<p>À chaque mise sous tension, le RSBD détecte automatiquement le niveau de tension d'alimentation et détermine s'il est alimenté en 220, 400, 480* ou 600* Volts. Le niveau d'alarme de tension en plus ou en moins est alors réglé à -20 % et +20 % respectivement, d'après le niveau de tension d'alimentation mesuré.</p> <p>Si la tension d'alimentation est hors gamme plus de 5 secondes, le RSBD déclenche une alarme « Tension d'alimentation hors gamme ».</p> <p>* Applicable aux types RSBD60.</p> <p>Nota: pour les versions RSBD60 (cas d'une alimentation 600 V), le niveau d'alarme de surtension est de 675 V (600 V + 11%).</p> <p>Nota: En version 45 mm, le niveau de sous tension (174 VCA) et de surtension (466 VCA) des RSBD est fixe. L'alarme déclenche lorsque le niveau de tension mesuré se situe hors de ces limites pendant 5 secondes minimum.</p>
<b>Période d'acquiescement d'une alarme</b>	5 minutes
<b>Alarmes consécutives pour redémarrage à froid</b>	4
<b>Intervention d'acquiescement d'une alarme</b>	En mode Acquiescement Auto, l'alarme est automatiquement acquiescée 5 minutes après rétablissement de la tension d'alimentation dans ses limites.
<b>Dépannage</b>	<ul style="list-style-type: none"> <li>Mesurer la tension d'alimentation aux bornes L1, L2, L3.</li> <li>Le cas échéant, ne jamais utiliser un RSBD40 à une tension d'alimentation &gt; 440 VCA.</li> </ul>

<b>Nombre de clignotements</b>	4
<b>Alarme</b>	Fréquence hors gamme
<b>Description de l'alarme</b>	Si la fréquence mesurée par le RSBD est supérieure à 66,5 Hz et inférieure à 44,5 Hz pendant 1 seconde minimum, cette alarme sera activée.
<b>Période d'acquiescement d'une alarme</b>	5 minutes
<b>Alarmes consécutives pour redémarrage à froid</b>	N/A
<b>Intervention d'acquiescement d'une alarme</b>	Constater l'absence de perturbations sur le réseau de tension. Les entraînements à fréquence variable non filtrés sont susceptibles de perturber la forme d'onde.
<b>Dépannage</b>	<ul style="list-style-type: none"> <li>En cas d'utilisation d'entraînements à fréquence variable, vérifier la présence de filtres EMI adéquats.</li> </ul>

<b>Nombre de clignotements</b>	5
<b>Alarme</b>	Condition du rotor bloqué (pendant la rampe)
<b>Description de l'alarme</b>	Si un courant est $\geq$ à 4 fois le courant de pleine charge défini, pendant 100 ms, le RSBD va déclencher une alarme rotor bloqué.
<b>Période d'acquiescement d'une alarme</b>	5 minutes
<b>Alarmes consécutives pour redémarrage à froid</b>	2
<b>Intervention d'acquiescement d'une alarme</b>	L'alarme est automatiquement acquiescée 5 minutes plus tard. Si le démarreur progressif reste en alarme pendant plus de 5 minutes (suite à des alarmes consécutives), une réinitialisation de l'alimentation (réinitialisation de L1, L2, L3 pour RSBD40 et réinitialisation de A1, A2 pour les modèles RSBD60) est requise.
<b>Dépannage</b>	<ul style="list-style-type: none"> <li>• S'assurer que la version du RSBD est conforme aux caractéristiques du moteur.</li> <li>• Constater l'absence de détérioration du moteur en mesurant la résistance des enroulements moteur.</li> </ul>

<b>Nombre de clignotements</b>	6
<b>Alarme</b>	Temps d'accélération ( $>$ 1 sec)
<b>Description de l'alarme</b>	Le RSBD déclenchera cette alarme si le compresseur n'atteint pas sa vitesse maximale en moins d'une seconde. Cette alarme empêche les relais de bypass de commuter un courant élevé.
<b>Période d'acquiescement d'une alarme</b>	5 minutes
<b>Alarmes consécutives pour redémarrage à froid</b>	2
<b>Intervention d'acquiescement d'une alarme</b>	Le rétablissement post alarme est automatique au bout de 5 minutes. En cas de deux déclenchements consécutifs de l'alarme, mettre le secteur Sous Tension puis Hors Tension (L1, L2, L3 ou A1, A2 pour les versions RSBD60) afin de réinitialiser le démarreur progressif (impératif). Cette opération réinitialise l'alarme.
<b>Dépannage</b>	<ul style="list-style-type: none"> <li>• Constater l'adéquation de la version du RSBD utilisé.</li> <li>• Constater la qualité des connexions du compresseur.</li> <li>• Constater l'absence de tout blocage mécanique du compresseur.</li> </ul>

<b>Nombre de clignotements</b>	7
<b>Alarme</b>	Surchauffe
<b>Description de l'alarme</b>	Le démarreur progressif RSBD mesure constamment la température du dissipateur thermique et des thyristors (SCR). Une alarme de surchauffe déclenche sur dépassement de la température maximale interne pendant 0,5 s minimum. Un déclenchement par surchauffe peut-être dû à un nombre de démarrages horaires trop important, une condition de surcharge au démarrage/à l'arrêt ou une haute température ambiante.
<b>Période d'acquiescement d'une alarme</b>	Dépend de la période de refroidissement. L'acquiescement de l'alarme de surchauffe a lieu seulement si la température interne se situe à l'intérieur des limites sécuritaires.
<b>Alarmes consécutives pour redémarrage à froid</b>	4
<b>Intervention d'acquiescement d'une alarme</b>	En mode acquiescement auto, l'acquiescement automatique de l'alarme dépend de la période de refroidissement requise par le RSBD. Plus la température ambiante est élevée plus la période de refroidissement est longue.
<b>Dépannage</b>	<ul style="list-style-type: none"> <li>• Constater l'absence de dépassement du nombre de démarrages horaires.</li> <li>• Constater l'absence de dépassement de la température ambiante aux abords du démarreur progressif.</li> </ul>

<b>Nombre de clignotements</b>	8
<b>Alarme</b>	Courant anormal (en cours de bypasse)
<b>Description de l'alarme</b>	Le RSBD mesure le courant à l'état bipassé. Si le courant est supérieur à $1,15^*$ x le pendant 1 seconde minimum, le RSBD déclenche cette alarme et désactive la sortie. Cette condition peut se produire en cas de surcharge ou de déclassement de la version du RSBD par rapport à la charge qu'il contrôle. Si le déséquilibre actuel dépasse 20%.
<b>Période d'acquiescement d'une alarme</b>	5 minutes
<b>Alarmes consécutives pour redémarrage à froid</b>	5
<b>Intervention d'acquiescement d'une alarme</b>	Le rétablissement post alarme est automatique au bout de 5 minutes. En cas de deux déclenchements consécutifs de l'alarme, mettre le secteur Hors puis Sous Tension (L1, L2, L3 ou A1, A2 pour les versions RSBD60) afin de réinitialiser le démarreur progressif (impératif). Cette opération réinitialise l'alarme.
<b>Dépannage</b>	<ul style="list-style-type: none"> <li>• Constater l'adéquation de la version du RSBD utilisé.</li> <li>• Constater la qualité des connexions du compresseur.</li> <li>• Muni d'un ampèremètre à pinces, mesurer le courant sur l'une des phases L1, L2, L3 et constater que la valeur indiquée se situe à l'intérieur des limites prévues. Si le courant est supérieur au courant nominal du RSBD, remplacer le RSBD par une version supérieure.</li> </ul>

<b>Nombre de clignotements</b>	9
<b>Alarme</b>	Déséquilibre de la tension d'alimentation
<b>Description de l'alarme</b>	Le RSBD mesure les tensions sur les trois phases. Si le delta entre phases quelconques est supérieur à 20% pendant 5 secondes ou plus, le RSBD déclenche une alarme de déséquilibre de tension.
<b>Période d'acquiescement d'une alarme</b>	5 minutes (à partir du moment où le % de déséquilibre de tension entre toutes les phases est <10%)
<b>Alarmes consécutives pour redémarrage à froid</b>	N/A
<b>Intervention d'acquiescement d'une alarme</b>	L'alarme démarre un rétablissement automatique de 5 minutes dès que les tensions L1, L2, L3 se situent dans les limites de 10% les unes par rapport aux autres.
<b>Dépannage</b>	<ul style="list-style-type: none"> <li>• Constater le bon serrage des connexions, côté secteur et côté charge.</li> <li>• Vérifier la tension aux bornes L1 - L2, L2 - L3, L1 - L3 et constater la présence d'un éventuel déséquilibre.</li> <li>• Vérifier la résistance des enroulements du moteur afin de détecter une avarie éventuelle des bobines.</li> </ul>

<b>Nombre de clignotements</b>	Complètement allumé *
<b>Alarme</b>	Défaut interne
<b>Description de l'alarme</b>	En cas de défaut interne de l'électronique du RSBD, la LED rouge reste allumée en fixe.
<b>Période d'acquiescement d'une alarme</b>	-
<b>Alarmes consécutives pour redémarrage à froid</b>	1
<b>Intervention d'acquiescement d'une alarme</b>	Nota: cette alarme ne peut être acquittée et de préférence, on remplacera le module. Si cette alarme se produit, contacter votre concessionnaire Carlo Gavazzi.
<b>Dépannage</b>	<ul style="list-style-type: none"> <li>• Mesurer la résistance aux bornes L1 - T1 et L3 - T3 et constater l'absence de court-circuit.</li> <li>• En cas d'avarie de l'un des thyristors, remplacer le démarreur progressif.</li> </ul>

\* Pour les modèles RSBD..55 à RSBD..95 uniquement

## Protection au court-circuit

### Coordination de protection, comparatif Type 1 et Type 2

La protection de type 1 implique qu'après un court-circuit, le dispositif testé n'est plus à l'état fonctionnel.

En protection de type 2, le relais testé demeure à l'état fonctionnel après un court-circuit. Cependant, dans les deux cas, le court-circuit doit être réparé. Le fusible entre le boîtier et l'alimentation doit être intègre. La trappe ou le couvercle du boîtier ne doivent pas avoir été soulevés par l'air rejeté. Les conducteurs ou les bornes ne doivent présenter aucune avarie et les conducteurs ne doivent pas être désolidarisés des bornes. Il ne doit y avoir ni rupture ni fissuration des bases isolantes susceptibles d'affecter l'intégrité du montage des parties sous tension. Il ne peut y avoir aucune décharge des pièces ni aucun risque d'incendie.

L'utilisation des variantes du produit (voir tableau suivant) convient à un circuit protégé par des fusibles et délivrant 5000 A (eff.) symétriques ou moins à 400 V à 600 V maximum. Des tests à 5000 A ont été effectués avec des fusibles rapides de Classe RK5: le tableau ci-dessous spécifie l'ampérage maximal admissible du fusible. Utiliser uniquement des fusibles.

\* Pour les modèles RSBD..70, RSBD..95, 10,000 ampères symétriques s'appliquent.

#### Fusibles temporisés (UL 508)

Version	Max. taille du fusible [A]	Classe	Courant [kA]	Max. tension [VCA]
RSBD4012..	20	RK5	5	600
RSBD4016..	20			
RSBD4025..	25			
RSBD4032..	35			
RSBD4037..	50			
RSBD4050..	50			
RSBD4055.. / RSBD6055..	60			
RSBD4070.. / RSBD6070..	100		10	
RSBD4095.. / RSBD6095..	100			

#### Démarrateurs de moteurs manuels

Version	Numéro de référence	Courant [kA]	Max. tension [VCA]
RSBD4012..	GMS32S-17 /GMS32H-17	10	400
RSBD4016..	GMS32S-17 /GMS32H-17		
RSBD4025..	GMS32H-32		
RSBD4032..	GMS32H-32		
RSBD4037..	GMS63S-50 /GMS63H-50		
RSBD4050..	GMS63S-50 /GMS63H-50		
RSBD4055.. / RSBD6055..	GMS63H-63A		
RSBD4070.. / RSBD6070..	GMS100S-75A		
RSBD4095.. / RSBD6095..	GMS100S-100A		

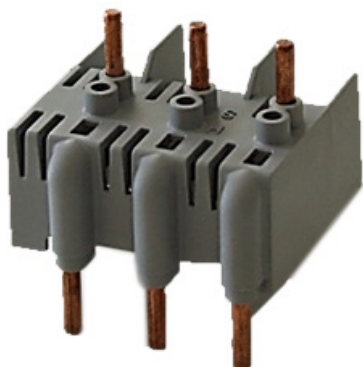
Les produits protégés par des démarreurs manuels doivent être câblés avec une longueur minimale de 15 m de fil conducteur en cuivre pour les produits de 12, 16 A, avec une longueur minimale de 10 m de fil conducteur en cuivre pour les produits de 25, 32, 37, 45, 50 A, et avec une longueur minimale de 1,5 m de fil conducteur en cuivre pour les produits de 55, 70, 95 A. Pour les produits de 12, 16 A, la section transversale maximale doit être de 2,5 mm<sup>2</sup> ; pour les produits de 25, 32, 37, 45, 55 A, la section transversale maximale doit être de 16 mm<sup>2</sup> et pour les produits de 70, 95A, elle doit être de 50 mm<sup>2</sup> au maximum.

La longueur comprend les conducteurs, de la source de tension jusqu'au démarreur progressif manuel, du démarreur moteur manuel jusqu'au démarreur progressif et du démarreur progressif jusqu'à la charge.



## Accessoires

### ▶ RTPM (clip d'interconnexion)



#### ▶ Clé de commande

Clip d'interconnexion pour démarreur de moteur GMS-32-H

- Qté: 10 pièces par sachet

**RTPMGMS32HL**

Clip d'interconnexion pour démarreur de moteur GMS-32-S

- Qté: 10 pièces par sachet

**RTPMGMS32SL**

Pour les modèles RSBD 45 mm seulement

### ▶ RFCG (protège doigts)



#### ▶ Clé de commande

**RFCG X6**

Protège doigts-câble  
6 par boîte

- Pour les modèles RSBD 75mm seulement

## Accessoires

### GMS (Démarreurs de moteurs manuels)



#### Clé de commande

**GMS-32S-13A**

Type \_\_\_\_\_

S: Standard, H: Haut pouvoir de coupure

Courant nominal de fonctionnement \_\_\_\_\_

- Protection à la surcharge et au court-circuit
- Gamme de courant de fonctionnement: 0,16 jusqu'à 32 ACA
- Désexcitation magnétique 13xIe maxi
- Désexcitation thermique réglable
- Compensation de la température ambiante
- Classe de déclenchement 10
- CE, cULus

#### Clé de commande

**GMS-63H-13A**

Type \_\_\_\_\_

S: Standard, H: Haut pouvoir de coupure

Courant nominal de fonctionnement \_\_\_\_\_

- Protection à la surcharge et au court-circuit
- Gamme de courant de fonctionnement: 10 jusqu'à 63 ACA
- Désexcitation magnétique 13xIe maxi
- Désexcitation thermique réglable
- Compensation de la température ambiante
- Classe de déclenchement 10
- CE, cULus

Pour des classes de déclenchement supérieures, consulter votre agent Carlo Gavazzi

#### Clé de commande

**GMS-100S-100A**

Type \_\_\_\_\_

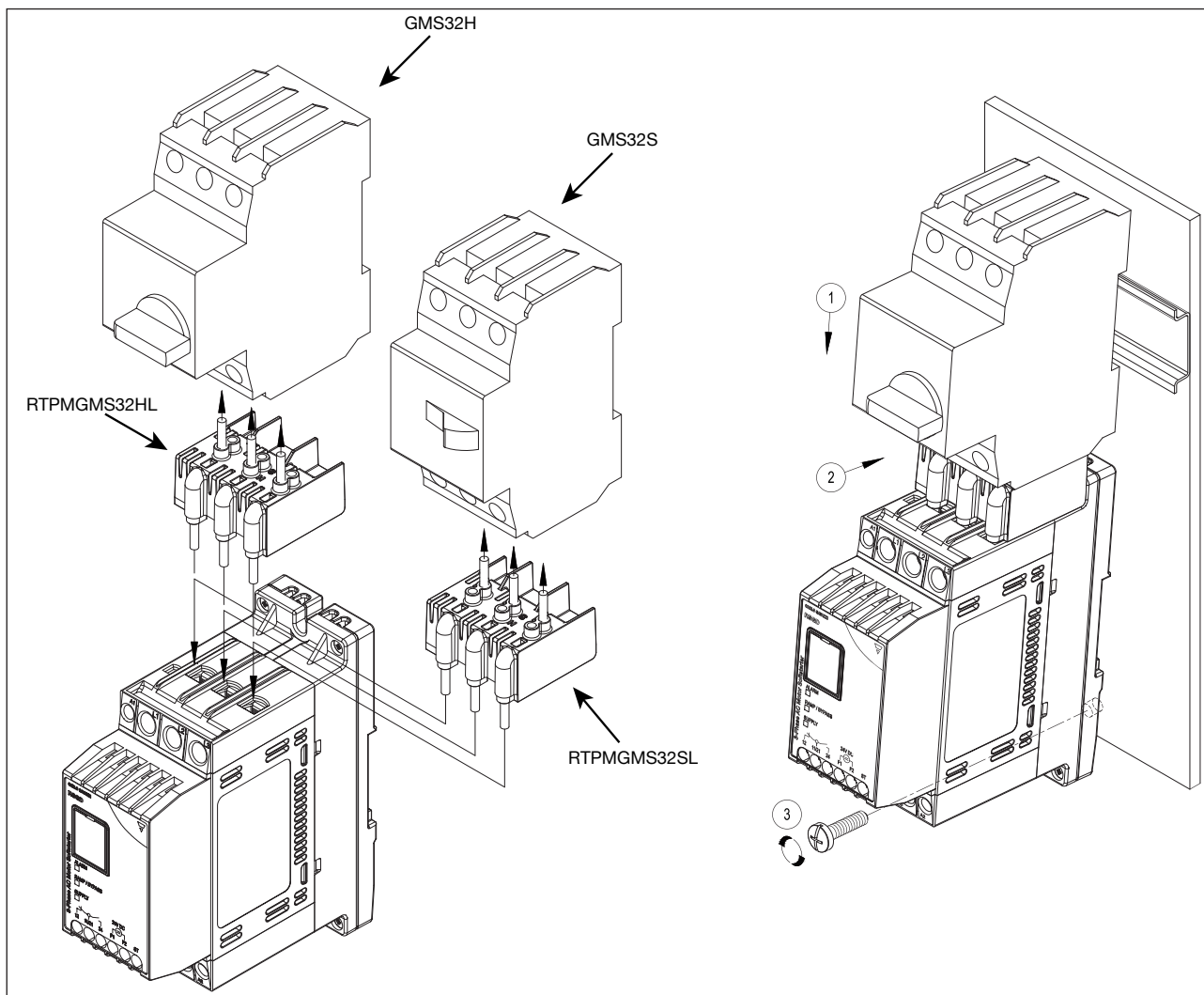
S: Standard, H: Haut pouvoir de coupure

Courant nominal de fonctionnement \_\_\_\_\_

- Protection à la surcharge et au court-circuit
- Gamme de courant de fonctionnement: 10 jusqu'à 100 ACA
- Désexcitation magnétique 13xIe maxi
- Désexcitation thermique réglable
- Compensation de la température ambiante
- Classe de déclenchement 10
- CE, cULus

# Accessoires

## Instructions de montage GMS



Dans le cas d'un démarreur de moteur GMS monté sur démarreur progressif RSBD, respecter la procédure suivante:

**Phase 1:** Dévisser les bornes des modules RSBD et GMS et insérer le clip RTPM adéquat dans les bornes respectives.

**Phase 2:** Serrer les vis des bornes des modules RSBD et GMS au couple maximal spécifié.

**Phase 3:** Monter l'ensemble complet sur rail DIN puis, visser le RSBD sur le tableau comme indiqué dans le diagramme.

**Remarque:** Installer systématiquement le démarreur de moteur GMS, côté alimentation (L1, L2, L3) du démarreur progressif RSBD.

**Important:** Avant toute opération de montage/démontage, constater que la poignée du démarreur GMS est en position OFF.



COPYRIGHT ©2024  
 Sous réserve de modifications.  
 Télécharger le PDF: <https://gavazziautomation.com>