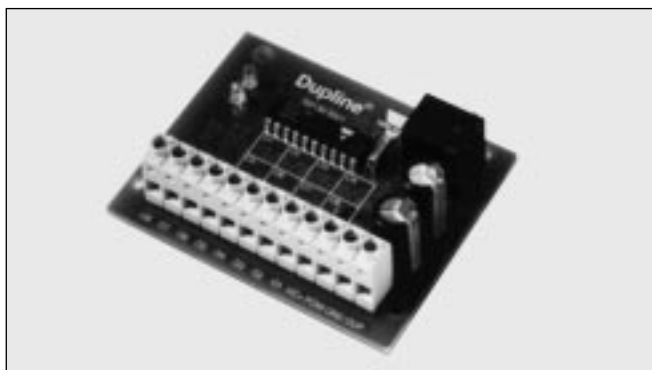


Modules de Sorties pour Ascenseurs Type G 2130 55.1 700



- 8 sorties transistors NPN ou PNP pour le contrôle des indicateurs d'étage
- Carte à circuits imprimées ouverte
- Support disponible pour montage sur rail DIN
- LED d'indication d'alimentation et de porteuse Dupline®
- Système 3 fils avec Dupline® et alimentation CC via le module G 2196 0000 700
- Encodage des canaux par module GAP 1605

Description du Produit

Module à 8 sorties transistor NPN ou PNP communiquant directement avec les indicateurs d'étage. Les 8 sorties peuvent être soit raccordées aux 8 entrées des indicateurs d'étage intelligents qui sont contrôlés par des combinaisons binaires ou, utilisées directement pour piloter les segments d'affichage par LED. Tous les modules

d'un ascenseur sont raccordés aux 3 mêmes fils permettant ainsi au bus de communiquer avec le système de commande et l'alimentation CC des voyants/LED. Convivialité du montage, de l'exploitation et de la maintenance pour l'installateur sans besoin d'outillage spécial ni de programmation.

Référence

G 2130 5521 700

Type: Dupline®
 Carte CI ouverte
 Module de sortie
 Nombre d'E/S
 Type de sortie
 Alimentation CC

Tableau de Sélection

Alimentation	Référence Sorties NPN	Référence Sorties PNP
10-30 VCC	G 2130 5511 700	G 2130 5521 700

Caractéristiques des Sorties

Sorties	8 transistors PNP
Chute de tension de sortie	≤ 2,0 V
Courant par sortie	≤ 100 mA
Capacité de charge totale	≤ 500 mA (01,.08)
Protection inversion polarité	Oui
Protection (courts circuits)	Non
Diodes de protection intégrées	Oui
Courant de blocage	≤ 200 µA
Temps de réponse	1 train d'impulsions (136 ms à 128 canaux)

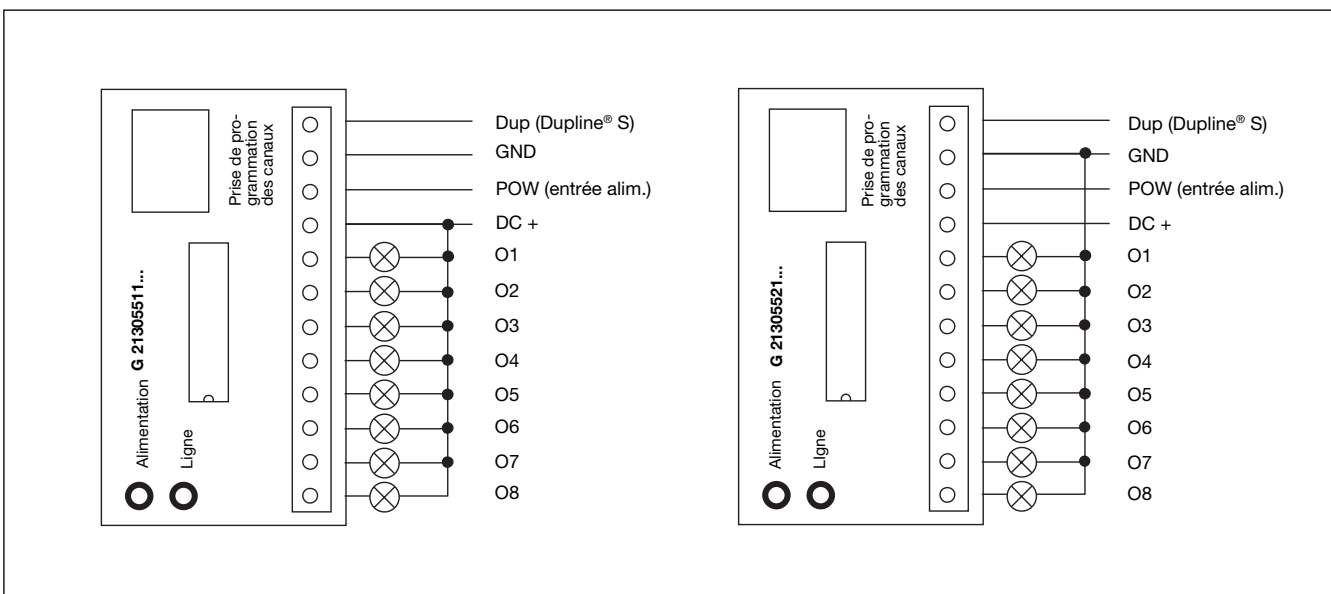
Caractéristiques d'Alimentation

Alimentation	Surtension Cat. III (IEC 60664)
Tension nominale de fonct. (V_{in})	10-30 VCC (ondulation incluse)
Ondulation	≤ 3 V
Protection inversion polarité	Oui
Consommation de courant	≤ 45 mA
Puissance dissipée	≤ 1 W
Courant d'appel	≤ 1 A
Tension de protection transitoire	800 V
Tension diélectrique	
Alimentation - Dupline®	Non
Sorties - Alimentation	Non

Caractéristiques Générales

Temps de mise sous tension	2 s (typique)
Indication pour	
Alimentation ACTIVE	LED, verte
Porteuse Dupline®	LED, jaune
Environnement	
Température de fonction.	-20 à +50°C (-4 à +122°F)
Température de stockage	-50 à +85°C (-58 à +185°F)
Humidité (sans condensation)	20 - 80%
Résistance mécanique	
aux chocs	15 G (11 ms)
aux vibrations	2 G (6 à 55 Hz)
Dimensions	PCB ouvert 74 x 59 mm La carte se monte dans les trous de diamètre 4,8 mm à l'aide de 4 agrafes en nylon incluses
Poids	50 g

Schémas de Câblage



Affectation des Broches

Bornes	Entrées sorties
DUP	Signal Dupline®
GND	Dupline® + MASSE alim.
POW	ENTRÉE alim.
DC +	CC pour charges de sortie
O 1	Sortie 1
O 2	Sortie 2
O 3	Sortie 3
O 4	Sortie 4
O 5	Sortie 5
O 6	Sortie 6
O 7	Sortie 7
O 8	Sortie 8

Accessoires

Support aluminium
pour montage DIN
Rail DIN

Support 8047
FMD 411

Mode de Fonctionnement

Le module de sortie utilise respectivement trois fils pour communiquer avec toutes les autres unités E/S d'une installation, pour alimenter les unités E/S et enfin, pour les charges raccordées aux unités. En d'autres termes, le « commun » du signal de communication est identique au « négatif » de l'alimentation.

La tension d'alimentation CC doit être raccordée au système au moyen d'un module G 2196 0000 700. Ce module a pour fonction de générer les canaux et d'établir la communication RS485 avec le contrôleur d'ascenseurs (pour plus amples détails, consulter la notice technique du module G2196 0000 700).

8 des 128 adresses disponibles du Dupline®

doivent être réservées pour contrôler les indicateurs d'étage. Tous les indicateurs se devant d'afficher la même valeur, on peut encoder tous les modules de sortie pour leur faire lire les mêmes adresses. En d'autres termes, seules 8 adresses sont occupées pour l'indication des étages quel que soit le nombre d'indicateurs installés.

L'état de sortie de toutes les sorties d'un module de sortie peut être prédéterminé pour des cas comme la perte de puissance et la perte de communication. Pour modifier la configuration par défaut (toutes les sorties DESACTIVEES), voir fiche technique GAP 1605 « Configuration de l'état de sortie ».