

Anémomètre à coupelle

Boîtier PVC, rotor en acier inox peint en noir

Type DWS-V-AGP

CARLO GAVAZZI



- Anémomètre à coupelle avec détection optoélectronique
- Gamme de mesure: 2 à 50 m/s
- Sortie: 4-20 mA
- Tension d'alimentation 18 à 28 Vcc
- Toutes les entrées et sorties sont protégées contre l'inversion de polarité et les transitoires
- Protection contre les fortes décharges électrostatiques
- Élément chauffant intégré
- Étanche à la poussière

Description du produit

L'anémomètre à coupelle DWS-V-AGP mesure la vitesse de l'air dans de nombreuses applications: éoliennes, édifices, grues, stations météorologiques, serres, etc.

Le produit contient une sortie 4-20 mA proportionnellement à la vitesse de l'air.

Un élément chauffant intégré auto régulé diminue le risque de gel.

La température de l'élément chauffant est auto régulée grâce à une alimentation séparée.

Le mécanisme spécial du DWS-V-AGP protège les roulements et les parties électroniques contre l'encrassement et l'humidité.

Le corps du capteur est en PVC noir et le rotor est en acier inoxydable.

Code Produit

DWS-V-AGP

Type _____
 Vitesse de l'air _____
 Sortie analogique _____
 Courant _____
 Version connecteur _____

Caractéristiques

Tension nominale de fonctionnement	U_B	20 à 24 Vcc
	U_C	18 à 28 Vcc
Courant d'alimentation (sans élément chauffant)		20 mA environ (toutes les sorties désactivées)
Gamme de mesure		2 à 50 m/s
Plage de fonctionnement		≤ 75 m/s
Précision		≤ 3 m/s: ±0.5 m/s
		≥ 3 m/s: ±10%

Caractéristiques de sortie

Sortie		4-20 mA, Limité à 21 mA
	0 m/s	4 mA
	50 m/s	20 mA
Charge		≤ 500Ω @ alimentation 18 V
		≤ 600Ω @ alimentation ≥ 20 V

Caractéristiques générales

Dimensions	Diamètre du rotor	145 mm
	Filetage	Filetage extérieur: M28 x 2 avec un écrou
Matériaux	Corps	PVC Noir
	Rotor	Acier inox (AISI 303), peint en noir
	Roulements	Roulements à billes « instrumentation » en acier inox
	Connecteur	7-broches M16, mâle (07 broches-a)
Étanchéité du rotor/boîtier		Labyrinthe à poussière
Environnement	Indice de protection	IP54
	Humidité ambiante	0 à 100% RH
	Protection climatique	Forte teneur en humidité, sel et poussière
Température ambiante	Température de fonctionnement	-20 à 60°C (-4 à +140°F)
	Température de stockage	-20 à 60°C (-4 à +140°F)
Système de chauffage		> -20°C (> -4°F)
	Élément chauffant	Élément PTC
	Tension d'alimentation	12 to 24 Vca/cc

Caractéristiques générales (suite)

Courant d'appel	1.5 A	IEC 61000-4-5	
Consommation de puissance	à -20°C (-4°F): env. 10 W à +20°C (+68°F): env. 5 W à +60°C (+140°F): env. 1.5 W	Surtension 1.2/50 µs Port alimentation, Ri = 2 Ω Port signal, Ri = 47 Ω	500 V 2000 V
CEM		IEC 61000-4-6	
IEC 61000-4-2		Perturbations conduites induites par des champs de fréquences radio	12 V _{rms}
Décharge par contact	± 4 kV	Position de montage	Vertical avec filetage M28
Décharge à l'air	± 8 kV	Poids	430 g
IEC 61000-4-3			
Fréquence radio rayonnée	15 V/m		
Champs électromagnétiques			
IEC 61000-4-4			
Transitoires rapides/rafales			
Port alimentation, performance B	± 2 kV		
Port signal, performance B	± 1 kV		

Dimensions

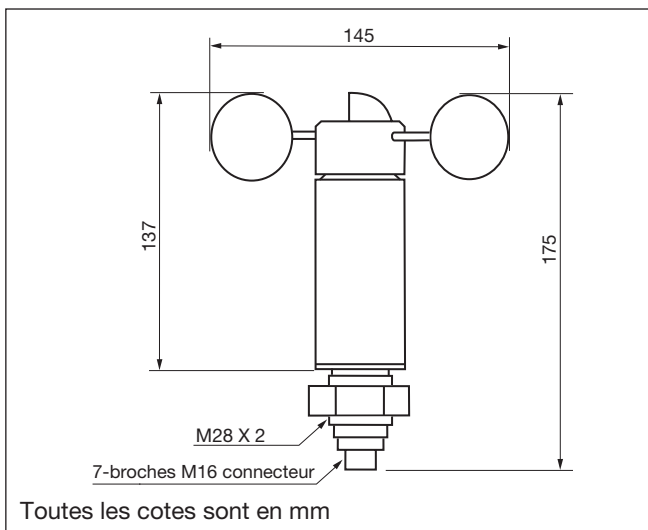
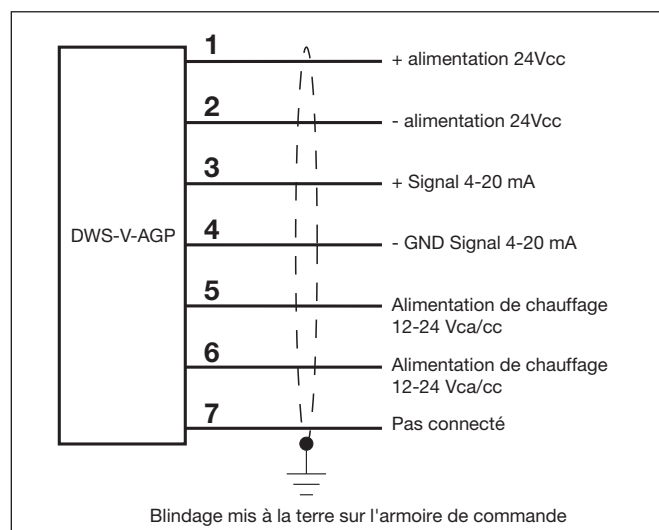
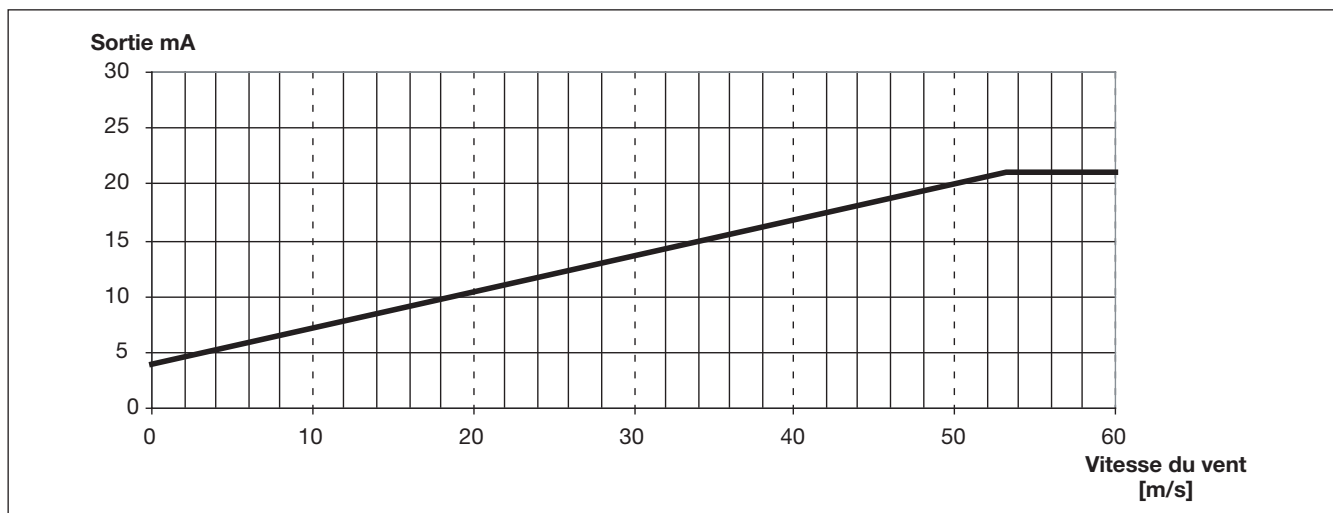


Schéma de câblage



Caractéristique du signal de sortie



Accessoires



Code Produit

CONF77NF-S

Connecteur M16, droit, type A, 7 fils 0.75mm², 18AWG

