

Accessoires

Transformateur de courant CA (max câble 23mm Ø)

Type CTD-1X



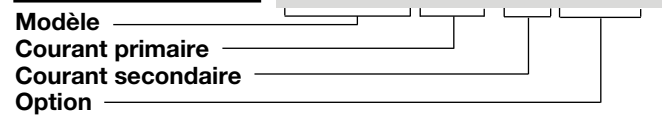
- Transformateur de courant pour montage sur câble et barre
- Classe 0.5, courants de 50 à 300 A
- Adaptateur pour rail DIN détachable
- Clips de fixation sur panneau détachables
- 2 vis isolées pour la fixation du câble/de la barre
- Borne de raccordement équipée de deux vis (jusqu'à 8 fils raccordés)
- Capots de bornes plombables

Description du produit

Transformateur de courant Câble/Barre avec possibilité de montage sur rail DIN, barre et panneau.

Courants nominaux primaires de 50 A à 300 A.

Référence **CTD-1X 100 5A XXX**



Kit de montage optionnel: **CTD-kit**

Tableau de sélection

Courant primaire	Courant secondaire	Option
De 50 à 300A (Consulter le tableau des gammes)	1A 5A	XXX: aucune XTX: tropicalisation

Caractéristiques d'entrée

Fréquence de fonctionnement	48 à 62 Hz
Tension max. du réseau	0.72 kV
Niveau nominal d'isolation	3 kV/1 min. @ 50 Hz
Classe d'isolement	E (max 75°C)
Courant de courte durée I_{th} I_{dyn}	Typique 100 I_n /1 s 2.5 I_{th} Le courant thermique de courte durée I_{th} est limité par la taille du câble/de la barre
Courant de longue durée	120%
Facteur de sécurité (FS)	≤ 5 (Classe: 0.5, 1 et 3)

Caractéristiques générales

Normes	Conforme à la norme EN61869-2
Boîtier	ABS, auto extinguable: UL 94 V-0
Montage	Montage sur rail DIN, barre et panneau
Accessoires standards inclus	Deux vis pour bornes de raccordement. Deux capots plombables Deux clips de fixation pour panneau Un adaptateur pour rail DIN.
Accessoires optionnels	Kit de montage: CTD-kit 4 vis de fixation pour barre. 4 caches pour têtes de vis

de fixation. Deux clips de fixation pour panneau.	
Fonctionnalités spéciales	Courant secondaire 1 A, Tropicalisation
Température de fonctionnement	-25°C à +60°C (-13°F à 140°F) (R.H. < 90% sans condensation @ 40°C)
Température de stockage	-30°C à +70°C (-22°F à 158°F) (R.H. < 90% sans condensation @ 40°C)
Homologation	CE, cURus und CSA
Raccordement Section du câble	à vis De 1.5 à 6 mm ² Min/Max couple de serrage relatif aux vis pour bornes de raccordement: De 1 à 2 Nm Max couple de serrage relatif aux vis pour la fixation du câble/de la barre
Indice de protection	IP00 IP20 (avec capots de bornes plombables + embouts de fils sertis)
Diamètre des câbles	Max. 23 mm
Taille des barres	Max. 20x5 mm
Poids	De 150 à 200g

Caractéristiques de sortie

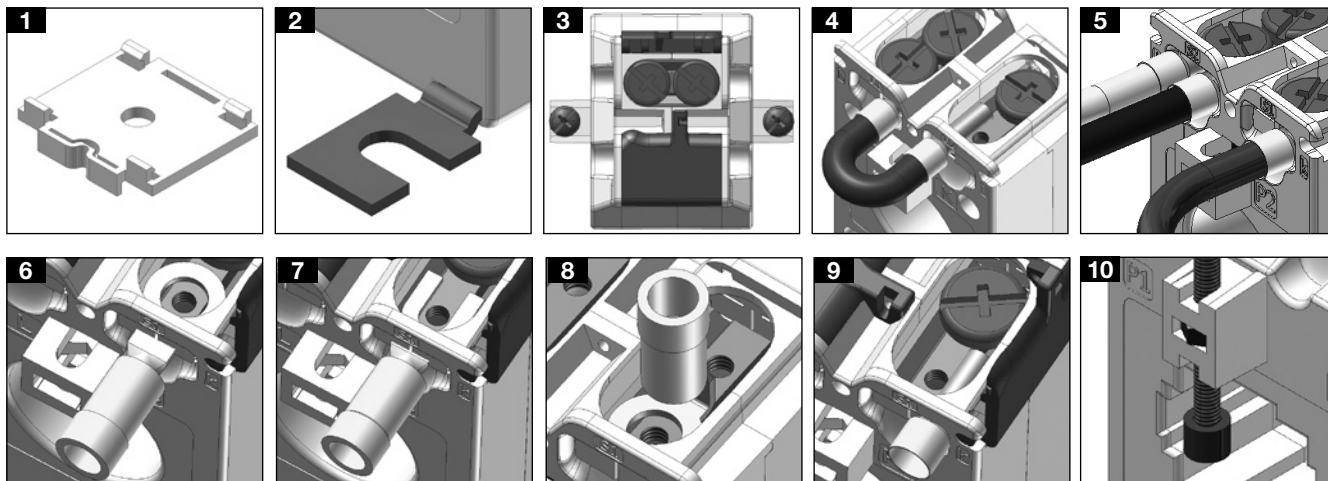
Courant secondaire nominal	5 A ou 1 A
-----------------------------------	------------

Tableau des gammes

Modèle CTD-1X de 50A à 100A			
Courant primaire	Classe (VA)		
	CL 0,5	CL 1	CL 3
50 (@60°C/140°F)		1	1,25
60 (@60°C/140°F)		1	1,25
70 (@60°C/140°F)		1,5	1,75
75 (@60°C/140°F)	1	1,25	1,75
80 (@60°C/140°F)	1,25	1,5	2
100 (@60°C/140°F)	1,5	1,75	2,25

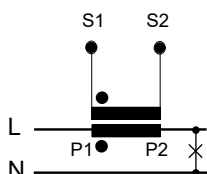
Modèle CTD-1X de 120A à 300A			
Courant primaire	Classe (VA)		
	CL 0,5	CL 1	CL 3
120 (@60°C/140°F)	1,75	2	2,5
125 (@60°C/140°F)	2	2,25	2,75
150 (@60°C/140°F)	2,25	2,5	3
160 (@60°C/140°F)	2,5	2,75	3,25
200 (@60°C/140°F)	3	3,25	3,75
250 (@50°C/122°F)	4,5	4,75	5,25
300 (@50°C/122°F)	5	5,5	6

Avantages



- Montage facile et rapide sur panneau ou rail DIN (voir figure 1-2).
- Utilisation des capots plombables pour la protection des bornes à vis en toute circonstance (voir figure 3).
- Pontage de la sortie du transformateur sans changer la connexion du secondaire, cette opération permet d'éviter une surtension sur le secondaire pendant la maintenance, ou l'installation (voir figure 4).
- Raccordement facile de la sortie et de la terre (voir fig. 5).
- Bornes à vis compatibles avec tout type de câble/cosse (voir figure 6-7-8-9).
- Deux vis avec cache pour garantir une fixation solide et efficace du transformateur sur la barre (voir figure 10).

Schéma de câblage



Dimensions (mm)

