

# CS30/CF30



## Relais de puissance



### Description

Relais de puissance à haut rendement. Il est scellé et conçu pour les charges électriques, le contrôle des compresseurs, les distributeurs automatiques et les applications à risque.

### Applications

Les relais CS30/CF30 peuvent être utilisés pour une large gamme d'applications industrielles. Les marchés d'intérêt comprennent tous les domaines de l'automatisation des bâtiments et de l'industrie, y compris les applications avec des risques dus aux atmosphères explosives et aux réfrigérants inflammables.


### Fonctions principales

- Commutation avec une capacité de 30A de charges de puissance, pour le contrôle du compresseur, et la gestion des applications présentant des risques d'atmosphères explosives et de réfrigérants inflammables
- Large gamme de bobines de tension, bobines DC de 6 à 48 VDC et bobines AC de 24 à 277 VAC
- Large gamme d'applications avec PCB ou borne Fast-on, et avec 2 contacts normalement ouverts ou 2 contacts inverseurs
- Robustesse et fiabilité grâce à l'étanchéité standard, isolation renforcée 4 kV / 8 mm (0.31"), homologations CE, UL, ATEX, construction de classe F

### Bénéfices

- **Large gamme de produits.** Les CF/CS sont disponibles pour PCB ou terminal Fast-on, avec 2 contacts normalement ouverts (DPST) ou 2 versions de contact de changement (DPDT).
- **Large plage de tension de la bobine.** Plage de tension de la bobine de 6 VDC jusqu'à 277 VAC.
- **Haute performance.** La série CF/CS30 offre une capacité de 30 A, avec une isolation renforcée de 4 kV / 8 mm (0,31").
- **Large gamme d'applications.** Applications générales, charges de puissance, contrôle des compresseurs, risques d'atmosphères explosives et applications de réfrigérants inflammables. Peut également être utilisé dans des applications utilisant des réfrigérants A2L et A3.
- **Approbations complètes.** La série CF30/CS30 répond aux normes CE, UL508, ATEX TUV et NWFR UL.

## Références

 Code de commande

 C  30     AX


Saisir le code pour choisir l'option correspondante au lieu de

Code	Option	Description	Notes
C	-	Famille de relais	
<input type="checkbox"/>	S	Soudage	Version terminal
	F	Rapide-sur	
30	-	30A	Valeur nominale de contact
<input type="checkbox"/>	A	CA	Version de bobine
	D	CC	
<input type="checkbox"/>	002	2 contacts inverseurs (DPDT)	Formulaire de contact
	200	2 contacts normalement ouverts (DPST)	
<input type="checkbox"/>	6	6 VCC	Tension nominale de la bobine (bobine DC)
	12	12 VCC	
	24	24 VCC	
	48	48 VCC	
<input type="checkbox"/>	24	24 VCA	Tension nominale de la bobine (bobine AC)
	120	120 VCA	
	208	208 VCA (uniquement pour 60Hz)	
	220	220 VCA (uniquement pour 50Hz)	
	240	240 VCA	
	277	277 VCA	
AX	-	ATEX et NWFR	Agréments pour le risque d'atmosphères explosives et de fluides frigorigènes inflammables

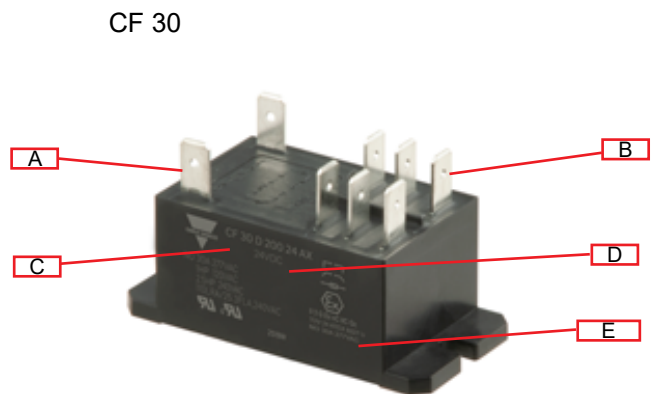
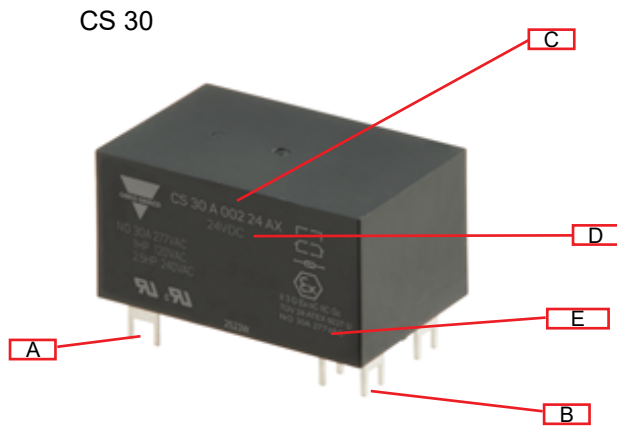
## Guida alla selezi

Tensione della bobina del relè	CA		CC	
	002	200	002	200
6	-	-	CF30D0026AX	CF30D2006AX
12	-	-	CF30D00212AX CS30D00212AX	CF30D20012AX CS30D20012AX
24	CF30A00224AX CS30A00224AX	CF30A20024AX CS30A20024AX	CF30D00224AX CS30D00224AX	CF30D20024AX CS30D20024AX
48	-	-	CF30D00248AX CS30D00248AX	CF30D20048AX CS30D20048AX
120	CF30A002120AX CS30A002120AX	CF30A200120AX CS30A200120AX	-	-
220	CF30A002220AX	-	-	-
240	CF30A002240AX CS30A002240AX	CF30A200240AX CS30A200240AX	-	-
277	CF30A002277AX	CF30A200277AX	-	-

## Lecture ultérieure

Informazioni	Où la trouver	QR
Fiche de données	<a href="https://www.gavazziautomation.com/fileadmin/images/PIM/DATASHEET/ENG/CS30/CS30_DS_EN.pdf">https://www.gavazziautomation.com/fileadmin/images/PIM/DATASHEET/ENG/CS30/CS30_DS_EN.pdf</a>	

## Struttura



Élément	
A	Bornes pour la bobine
B	Bornes pour les contacts
C	Numéro Pièce
D	Version de bobine
E	Logos d'approbation

## Caractéristiques

### Données de la bobine, DC @ +20°C (+68°F)

	CF/CS30..6AX	CF/CS30..12AX	CF/CS30..24AX	CF/CS30..48AX
Tension de la bobine	6 VDC	12 VDC	24 VDC	48 VDC
Tension d'enclenchement	4.5 VDC	9.0 VDC	18.0 VDC	36 VDC
Tension de déclenchement	0.6 VDC	1.2 VDC	2.4 VDC	4.8 VDC
Tension maximale	9.6 VDC	19.2 VDC	38.4 VDC	76.8 VDC
Résistance de la bobine $\Omega$ $\pm 10\%$	22	86	350	1390

### Données de la bobine, AC @ +20°C (+68°F) 50 / 60Hz

	CF/CS30..24AX	CF/CS30..120AX	CF/CS30..220AX	CF/CS30..240AX	CF3/CS0..277AX
Tension de la bobine	24 VAC	120 VAC	220 <sup>1</sup> VAC	240 VAC	277 VAC
Tension d'enclenchement	19.2 VAC	96 VAC	175 VAC	192 VAC	211.6 VAC
Tension de déclenchement	4.8 VAC	24 VAC	44 VAC	48 VAC	55.4 VAC
Tension maximale	26.4 VAC	132 VAC	242 VAC	264 VAC	304.7 VAC
Résistance de la bobine $\Omega$ $\pm 10\%$	37.5	950	3800	3800	5485

1. Seulement 50 Hz

### Spécifications environnementales

	AC	DC
Température ambiante	De -40 °C à 65 °C (de -40° à 149 °F)	De -40 °C à 85 °C (de -40° à 185 °F)
Valeur maximale d'élévation de la température de la bobine	Type de courant alternatif : 90 K max.	Type CC : 70K max.
Humidité	5 à 85%RH	
Résistance aux chocs:		
Fonctionnel	98 m/s <sup>2</sup> - 10 G	98 m/s <sup>2</sup> - 10 G
Destructeur	980 m/s <sup>2</sup> - 100 G	980 m/s <sup>2</sup> - 100 G
Résistance aux vibrations	10HZ~55HZ 1.65mm DA	
Poids	~ 86 g (~3.03 oz)	~ 86 g (~3.03 oz)
Puissance nominale de la bobine	Environ 4,0 W	Environ 4,0 VA

## Données des contacts

	CF/CS30x200xx / CF/CS30x002xx	
	(NO)	(NC)
<b>Courant de commutation maximal</b>	30 A	3 A
<b>Puissance de commutation maximale</b>	8310 VA	831 VA
<b>Tension de commutation maximale</b>	277 VAC	277 VAC
<b>Résistance du contact initial</b>	50 mΩ à 1A - 24 VDC	50 mΩ à 1A - 24 VDC
<b>Matériau</b>	AgSnO <sub>2</sub>	AgSnO <sub>2</sub>
<b>Durabilité électrique</b>	1 x 105 Ops (NO: 30A 277VAC, charge résistive, température de la pièce, 1s allumé 9s éteint) 1 x 105 Ops (NC: 3A 277VAC, charge résistive, température de la pièce, 1s allumé 9s éteint)	
<b>Durabilité mécanique</b>	5 x 10 <sup>6</sup> Ops	
<b>Temps d'opération</b>	25ms (à la tension nominale)	
<b>Délai de libération</b>	25ms (à la tension nominale)	
<b>Valeur nominale de contact</b>	30 A - 277 VAC	3 A - 277V AC
<b>Évaluation UL</b>	30 A - 277 VAC 2.5 HP - 240 VAC 1 HP - 120 VAC 110 LRA / 25.3 FLA	3 A - 277 VAC
<b>Résistance aux vibrations</b>	1.65 mm (0.06") p.p 10 to 55 Hz	
<b>Enceinte</b>	IP 67 Scellé	IP 67 Scellé
<b>Tension d'essai (1 min)</b>		
<b>Contacts ouverts</b>	1500VAC	
<b>Contacts / bobine</b>	4000VAC	
<b>Contact / pôles</b>	2000VAC	
<b>Tension de surtension Contact / bobine</b>	10000 VAC	10000 VAC
<b>Résistance d'isolation initiale à 500 VDC</b>	1000 MΩ	1000 MΩ

## Compatibility and conformity

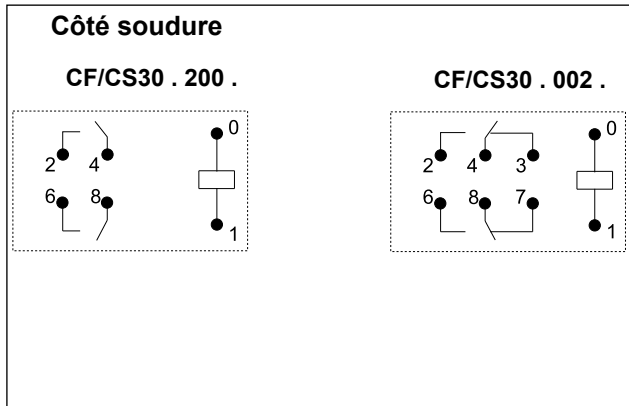
<b>CE (RoHS, LVD)</b>	IEC 61810
<b>UL certification</b>	NLDX UL, ATEX TUV and NWFR UL

## Installation

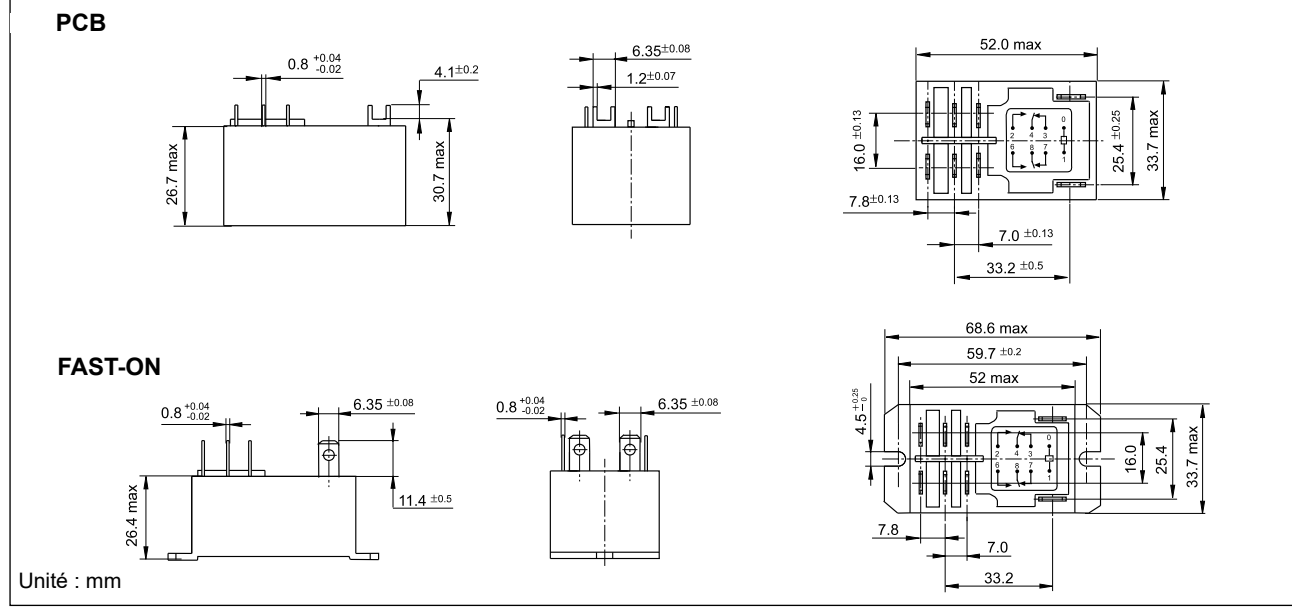
<b>Mounting</b>	PCB or Fast-on terminal
-----------------	-------------------------

# Diagramme de connexion

## Disposition des contacts



## Dimensions



► Diagramme

