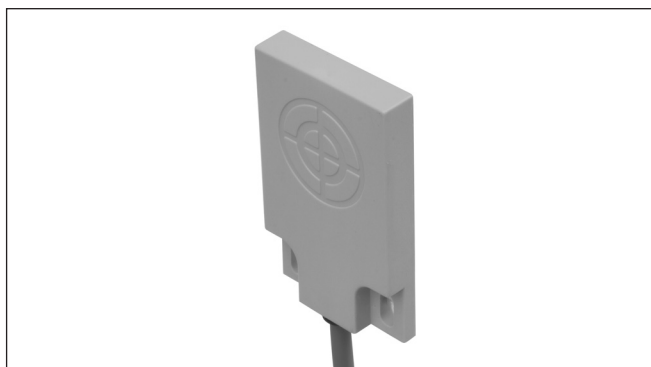


# Capteurs de niveau

## Capteur de niveau capacitif

### Types CD50 CNF ..

CARLO GAVAZZI



- Capteur de niveau d'eau capacitif, basique
- Pour réservoirs de stockage d'eau des petites piscines et jacuzzi
- Détection d'excédent d'eau dans les bassins des jacuzzi
- Dispositif de sécurité pour la régulation du fonctionnement de la pompe
- Montage vissé ou collé à l'extérieur de tout réservoir non métallique
- Alimentation 10-30 Vcc ou 5 Vcc

## Description du produit

Capteurs de niveau capacitif. Capteurs CC 3-fils avec sortie transistorisée à collecteur ouvert NPN ou PNP. Les capteurs sont disponibles en versions 5 Vcc et 10-30 Vcc.

La distance de détection est fixe et opère à travers un mur non métallique.

## Référence

**CD50 CNF 06 NO**

Détecteur de proximité capacitif	_____
Style de boîtier	_____
Dimensions du boîtier	_____
Matériau du boîtier	_____
Longueur du boîtier	_____
Principe de détection	_____
Distance (mm)	_____
Type de sortie	_____
Configuration de sortie	_____

## Tableau de sélection

Alimentation	Dimensions du boîtier (mm)	Distance nominale de fonctionnement (S <sub>n</sub> )	Montage	Référence Transistor NPN/ Câble, Commutation travail	Référence Transistor NPN/ Câble, Commutation repos	Référence Transistor PNP/ Câble, Commutation travail
10-30 VCC	50 x 30 x 7	10 mm	À vis M3 ou collé	<b>CD50CNF10NO</b>	<b>CD50CNF10NC</b>	<b>CD50CNF10PO</b>
10-30 VCC	50 x 30 x 7	7 mm	À vis M3 ou collé		<b>CD50CNF07NC</b>	<b>CD50CNF07PO</b>
10-30 VCC	50 x 30 x 7	6 mm	À vis M3 ou collé	<b>CD50CNF06NO</b>		
5 VCC	50 x 30 x 7	5 mm	À vis M3 ou collé	<b>CD50CNF05NO</b>		

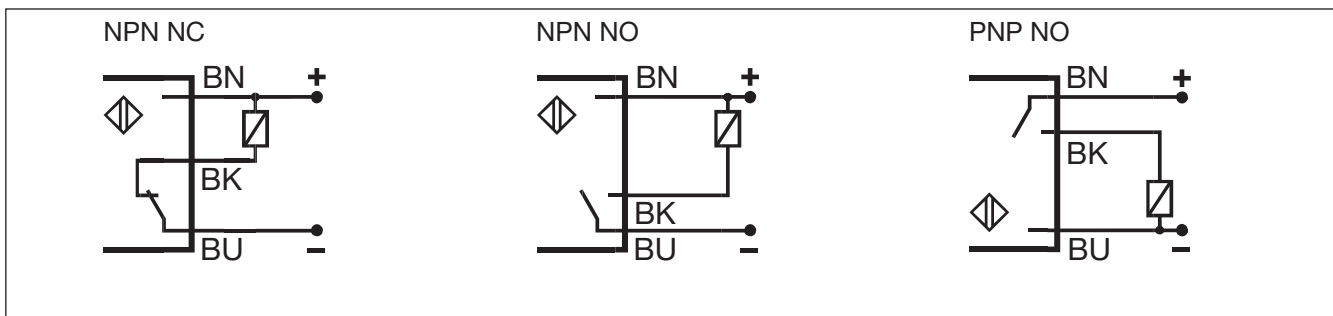
## Caractéristiques

<b>Distance nominale de fonctionnement (S<sub>n</sub>)</b> FCD50CNF10XX fixe CD50CNF07XX fixe CD50CNF06NO fixe CD50CNF05NO fixe	10 mm (réf. st. 37 à la masse) 7 mm (réf. st. 37 à la masse) 6 mm (réf. st. 37 à la masse) 5 mm (réf. st. 37 à la masse)	CD50CNF06XX CD50CNF05XX	10 Hz 10 Hz
<b>Tension nominale de fonc. (U<sub>e</sub>)</b> CD50CNF10-07-06XX fixe  CD50CNF05NO fixe	10-30 VCC ± 10% (ondulation incluse) 5 VCC ± 10% (ondulation incluse)	<b>Sortie</b> CD50CNFXXNO  CD50CNFXXNC  CD50CNFXXPO	Collecteur ouvert, NPN, commutation travail Collecteur ouvert, NPN, commutation repos Collecteur ouvert, NPN, commutation travail
<b>Ondulation</b>	≤ 10%	<b>Environnement</b> Indice de protection Température de fonc. Température de stockage	IP 67 0 to +60°C -30 to +75°C
<b>Courant nominal de fonc. (I<sub>e</sub>)</b> En continu	≤ 50 mA	<b>Matériau du boîtier</b>	Noryl, gris
<b>Courant d'alimentation hors charge (I<sub>o</sub>)</b>	≤ 10 mA	<b>Raccordement</b> Câble	2,0 m, 3 x 0,25 mm <sup>2</sup> gris PVC, Etanche à l'huile
<b>Courant de fuite</b>	< 100 µA	<b>Poids</b>	120 g
<b>Chute de tension (U<sub>d</sub>)</b>	1,5 V à 50 mA	<b>Marquage</b>	CE
<b>Fréquence des cycles de fonctionnement (f)</b> CD50CNF10XX CD50CNF07XX	10 Hz 10 Hz	IEC61000-4-2 IEC61000-3-2/ IEC61000-3-3 IEC61000-4-4 class B IEC61000-4-6	±4KV cont, ±8KV air 3V/m ±2KV 3Vrms*

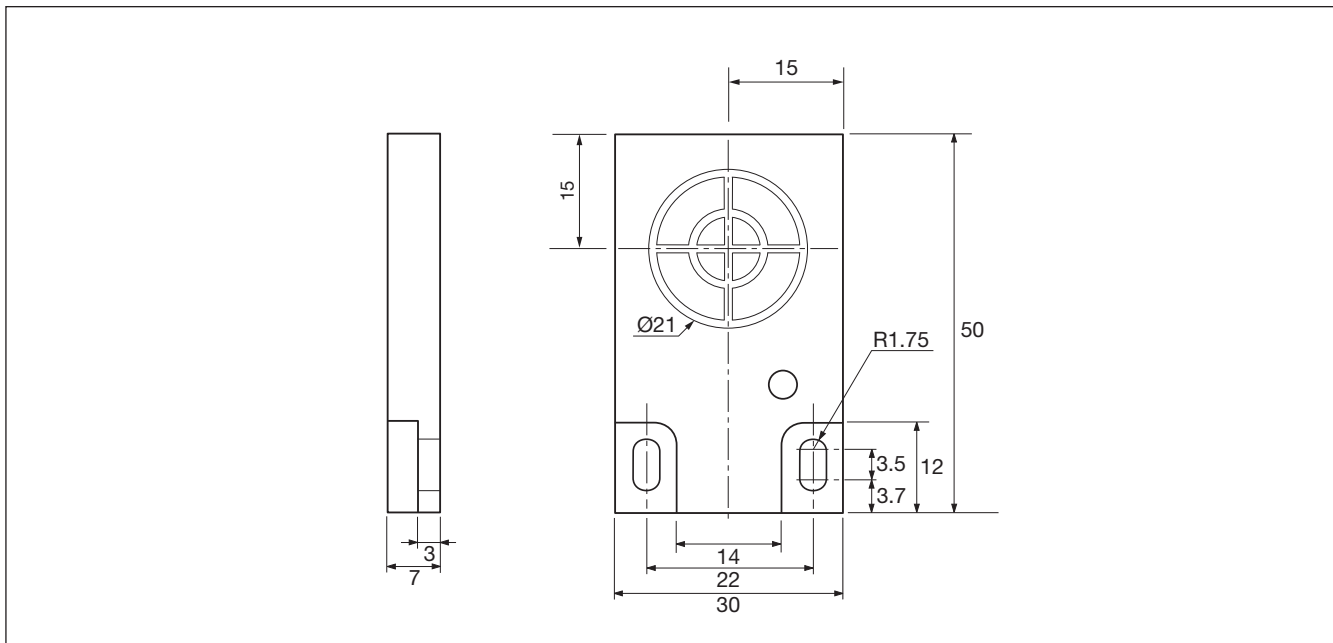
\* Non observé pour les fréquences indiquées ci-après: CD50CNF05xx: 400KHz - 760KHz, CD50CNF06xx: 600KHz - 1050KHz, CD50CNF07xx : 550KHz - 1100KHz, CD50CNF10xx: 2150KHz - 5050KHz.

Caractéristiques susceptibles d'être modifiées sans préavis (01.12.2021)

## Schéma de câblage



## Dimensions



## Contenu du colis

- Capteur capacitif
- **Conditionnement:** Sachet plastique