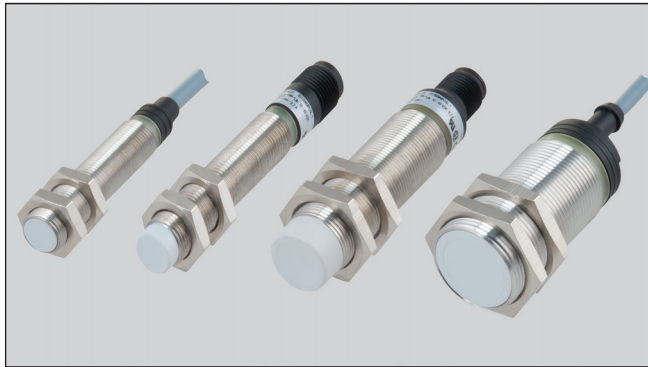


Sensores de Proximidad Inductivos en Caja de Acero Inoxidable Modelos EI, CC, M12, M18, M30



- Caja cilíndrica de acero inoxidable
- Diámetro: M12, M18, M30
- Versiones cortas y largas
- Distancia de detección: 2 a 15 mm
- Tensión de alimentación: 10 a 32 VCC
- Salida: Transistor NPN/PNP, normalm. abierto o cerrado
- Protección: contra cortocircuitos e inversión de polaridad
- Indicador LED para salida activada
- Cable de 2 m o conector M12

Descripción del Producto

Sensores de proximidad en cajas M12 a M30. Versiones cortas o largas en cajas estándar de acero inoxidable.

Fabricadas según EN 60947-5-2.

Código de Pedido

EI 1202 NPOSS-1

Modelo: Sensor de proximidad inductivo
 Diámetro de la caja (mm)
 Distancia nominal de detección (mm)
 Tipo de salida
 Material de la caja
 Tipo de carcasa
 Conector

Selección de Modelos en CC, Cable y Conector M12

Diámetro de la caja	Tipo de carcasa	Conexión	Distancia nominal de detección (S _n)	Código de pedido Transistor NPN Normalm. abierto	Código de pedido Transistor NPN Normalm. cerrado	Código de pedido Transistor PNP Normalm. abierto	Código de pedido Transistor PNP Normalm. abierto
M12	Corta	Cable	2 mm ¹⁾	EI 1202 NPOSS	EI 1202 NPCSS	EI 1202 PPOSS	EI 1202 PPCSS
M12	Corta	Conector	2 mm ¹⁾	EI 1202 NPOSS-1	EI 1202 NPCSS-1	EI 1202 PPOSS-1	EI 1202 PPCSS-1
M12	Larga	Cable	2 mm ¹⁾	EI 1202 NPOSL		EI 1202 PPOSL	EI 1202 PPCSL
M12	Larga	Conector	2 mm ¹⁾	EI 1202 NPOSL-1		EI 1202 PPOSL-1	
M12	Corta	Cable	4 mm ²⁾	EI 1204 NPOSS	EI 1204 NPCSS	EI 1204 PPOSS	EI 1204 PPCSS
M12	Corta	Conector	4 mm ²⁾	EI 1204 NPOSS-1		EI 1204 PPOSS-1	EI 1204 PPCSS-1
M12	Larga	Cable	4 mm ²⁾	EI 1204 NPOSL		EI 1204 PPOSL	EI 1204 PPCSL
M12	Larga	Conector	4 mm ²⁾	EI 1204 NPOSL-1		EI 1204 PPOSL-1	
M18	Corta	Cable	5 mm ¹⁾	EI 1805 NPOSS	EI 1805 NPCSS	EI 1805 PPOSS	EI 1805 PPCSS
M18	Corta	Conector	5 mm ¹⁾	EI 1805 NPOSS-1	EI 1805 NPCSS-1	EI 1805 PPOSS-1	EI 1805 PPCSS-1
M18	Larga	Cable	5 mm ¹⁾	EI 1805 NPOSL		EI 1805 PPOSL	EI 1805 PPCSL
M18	Larga	Conector	5 mm ¹⁾	EI 1805 NPOSL-1		EI 1805 PPOSL-1	EI 1805 PPCSL-1
M18	Corta	Cable	8 mm ²⁾	EI 1808 NPOSS	EI 1808 NPCSS	EI 1808 PPOSS	EI 1808 PPCSS
M18	Corta	Conector	8 mm ²⁾	EI 1808 NPOSS-1		EI 1808 PPOSS-1	EI 1808 PPCSS-1
M18	Larga	Cable	8 mm ²⁾	EI 1808 NPOSL		EI 1808 PPOSL	EI 1808 PPCSL
M18	Larga	Conector	8 mm ²⁾	EI 1808 NPOSL-1		EI 1808 PPOSL-1	EI 1808 PPCSL-1
M30	Corta	Cable	10 mm ¹⁾	EI 3010 NPOSS	EI 3010 NPCSS	EI 3010 PPOSS	EI 3010 PPCSS
M30	Corta	Conector	10 mm ¹⁾			EI 3010 PPOSS-1	
M30	Larga	Cable	10 mm ¹⁾	EI 3010 NPOSL		EI 3010 PPOSL	EI 3010 PPCSL
M30	Larga	Conector	10 mm ¹⁾			EI 3010 PPOSL-1	
M30	Corta	Cable	15 mm ²⁾	EI 3015 NPOSS	EI 3015 NPCSS	EI 3015 PPOSS	EI 3015 PPCSS
M30	Corta	Conector	15 mm ²⁾	EI 3015 NPOSS-1		EI 3015 PPOSS-1	
M30	Larga	Cable	15 mm ²⁾	EI 3015 NPOSL	EI 3015 NPCSL	EI 3015 PPOSL	
M30	Larga	Conector	15 mm ²⁾			EI 3015 PPOSL-1	

¹⁾ Para montaje empotrado en metal

²⁾ Para montaje no empotrado en metal

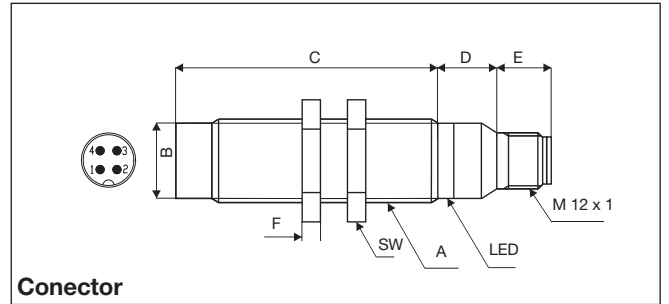
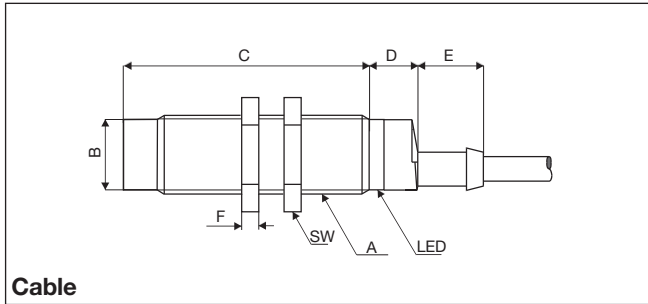
Especificaciones

Tensión de alimentación (U_B)	10 a 32 VCC (ondulación incluida)	Alcance real (S_r)	$0,9 \times S_n \leq S_r \leq 1,1 \times S_n$
Ondulación	$\leq 10\%$	Alcance eficaz (S)	$0,9 \times S_r \leq S_u \leq 1,1 \times S_r$
Intensidad de salida (I_a) Continua	≤ 200 mA	Temperatura ambiente Trabajo	-25 a +70°C (-13 a +158°F)
Consumo de corriente (I_o)	Salida ON: < 6,5 mA Salida OFF: < 2,7 mA	Almacenamiento	-30 a +80°C (-22 a +176°F)
Caída de tensión (U_d)	≤ 2 VCA con carga máx.	Grado de protección	IP 67
Protección	Inversión de polaridad, cortocircuitos, transitorios	Material de la caja Carcasa	Acero inoxidable (1.4301)
Tensión transitoria	≤ 700 V/0,5 J	Cara frontal	Poliéster termoplástico gris
Compatibilidad electromagnética	Según EN 60947-5-2	Cara posterior	Poliéster negro
Retardo a la conexión	< 10 ms	Conexión Cable	2 m, 3 x 0,3 mm ² , PVC gris, resistente al aceite
Frecuencia operativa (f) EI 1202	800 Hz	Conector	M12 x 1
EI 1204	500 Hz	Cables para conector (-1)	CONx (solicitar por separado)
EI 1805	500 Hz	Peso (cable excluido) EI 12	10 g
EI 1808	400 Hz	EI 1805	18 g
EI 3010	300 Hz	EI 1808	20 g
EI 3015	100 Hz	EI 3010	50 g
Indicador para salida activada	LED, amarillo	EI 3015	70 g
Alcance operativo (S_a)	$0 \leq S_a \leq 0,81 S_n$	Par de apriete EI 12	7,5 Nm (y) 17,5 Nm (x)
Repetibilidad (R)	$\leq 5\%$	EI 18	27,5 Nm
Histéresis (H) (Recorrido diferencial)	1 a 15% de la distancia de detección	EI 30	120,0 Nm
		Homologaciones	UL, CSA
		Marca CE	Sí

Dimensiones

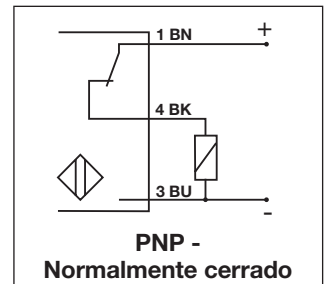
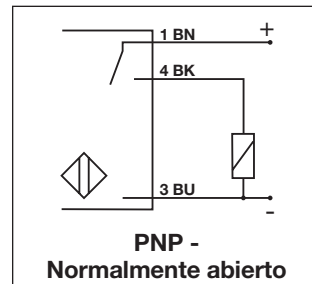
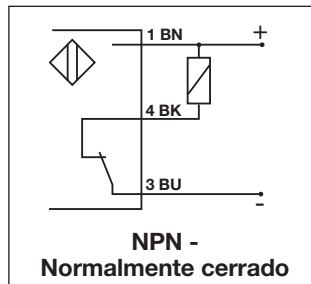
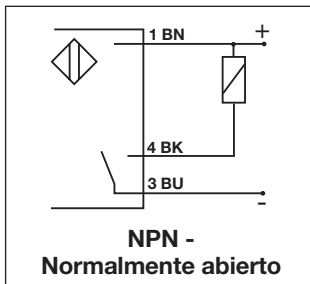
Modelo	A	B Ø mm	C mm	D mm	E mm	F mm	SW mm
EI 1202 xPxSS	M12 x 1 x 30	10,7	30	11	5,0	4	17
EI 1202 xPxSL	M12 x 1 x 50	10,7	50	11	5,0	4	17
EI 1202 xPxSS-1	M12 x 1 x 30	10,7	30	12,6	11,9	4	17
EI 1202 xPxSL-1	M12 x 1 x 50	10,7	50	12,6	11,9	4	17
EI 1204 xPxSS	M12 x 1 x 30	10,7	34	11	5,0	4	17
EI 1204 xPxSL	M12 x 1 x 50	10,7	54	11	5,0	4	17
EI 1204 xPxSS-1	M12 x 1 x 30	10,7	34	12,6	11,9	4	17
EI 1204 xPxSL-1	M12 x 1 x 50	10,7	54	12,6	11,9	4	17
EI 1805 xPxSS	M18 x 1 x 30	16,7	30	11,6	15,4	4	24
EI 1805 xPxSL	M18 x 1 x 50	16,7	50	11,6	15,4	4	24
EI 1805 xPxSS-1	M18 x 1 x 30	16,7	30	13,1	11,9	4	24
EI 1805 xPxSL-1	M18 x 1 x 50	16,7	50	13,1	11,9	4	24
EI 1808 xPxSS	M18 x 1 x 30	16,7	38	11,6	15,4	4	24
EI 1808 xPxSL	M18 x 1 x 50	16,7	58	11,6	15,4	4	24
EI 1808 xPxSS-1	M18 x 1 x 30	16,7	38	13,1	11,9	4	24
EI 1808 xPxSL-1	M18 x 1 x 50	16,7	58	13,1	11,9	4	24
EI 3010 xPxSS	M30 x 1,5 x 30	28	30	13,6	15,4	5	36
EI 3010 xPxSL	M30 x 1,5 x 50	28	50	13,6	15,4	5	36
EI 3010 xPxSS-1	M30 x 1,5 x 30	28	30	13,6	11,9	5	36
EI 3010 xPxSL-1	M30 x 1,5 x 50	28	50	13,6	11,9	5	36
EI 3015 xPxSS	M30 x 1,5 x 30	28	42	13,6	15,4	5	36
EI 3015 xPxSL	M30 x 1,5 x 50	28	62	13,6	15,4	5	36
EI 3015 xPxSS-1	M30 x 1,5 x 30	28	42	13,6	11,9	5	36
EI 3015 xPxSL-1	M30 x 1,5 x 50	28	62	13,6	11,9	5	36

Dimensiones (cont.)

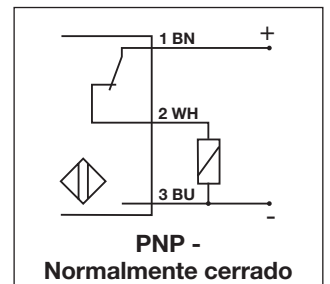
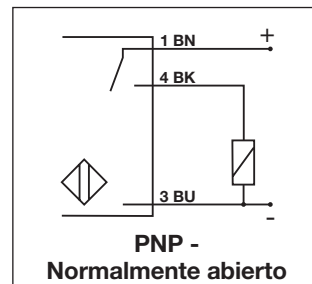
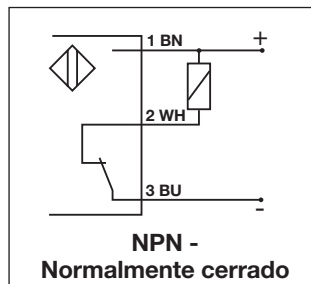
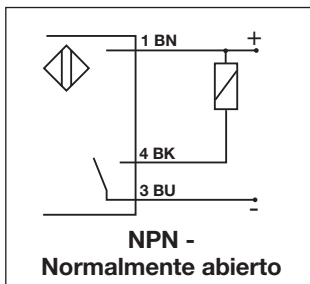


Diagramas de Conexiones

Version cable



Version conector



1BN = Marrón

2 WH = Blanco

3 BU = Azul

4 BK = Negro

Normas de Instalación

