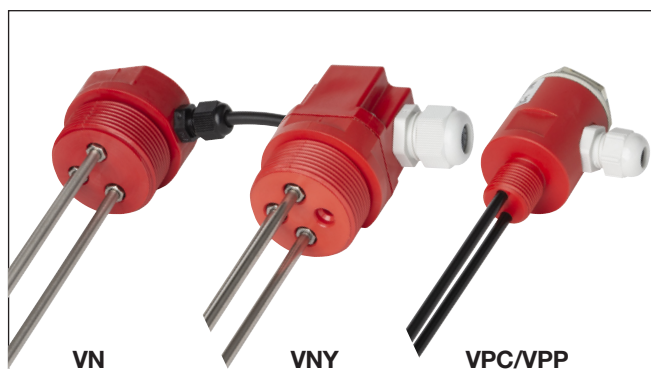


# Sensores de Nivel Conductivos

## Modelos VN, VNY, VPC, VPP

CARLO GAVAZZI



- 1 a 4 electrodos
- Electrodos aislados o no aislados
- Conexión por cable o a tornillo
- Rosca de 1/2", 1" ó 1 1/2" conforme a ISO 228/1-Gxxx"



### Descripción del Producto

Sensor de nivel para medir el nivel de líquidos conductivos, es decir, control de nivel máx./mín. de carga o descarga. Su función está determinada por el relé

amplificador utilizado. Los sensores se suministran con electrodos de longitud estándar - éstos se cortan para adaptarlos a la aplicación.

### Código de Pedido **VPC 110**

Modelo \_\_\_\_\_  
 Material de la caja \_\_\_\_\_  
 Número de electrodos \_\_\_\_\_  
 Rosca \_\_\_\_\_

### Selección del Modelo

Rosca	Aislamiento de electrodo	Material de la caja	Código de pedido 1 electrodo	Código de pedido 2 electrodos	Código de pedido 3 electrodos	Código de pedido 4 electrodos
1 1/2"	No	PBTP	<b>VN 1</b>	<b>VN 2</b>	<b>VN 3</b>	<b>VN 4</b>
1 1/2"	No	PBTP	<b>VNY 1</b>	<b>VNY 2</b>	<b>VNY 3</b>	<b>VNY 4</b>
1 1/2"	Polietileno	PBTP	<b>VNI 1</b>	<b>VNI 2</b>	<b>VNI 3</b>	<b>VNI 4</b>
1 1/2"	Polietileno	PBTP	<b>VNYI 1</b>	<b>VNYI 2</b>	<b>VNYI 3</b>	<b>VNYI 4</b>
1/2"	Polietileno	PVC	<b>VPC 105</b>	<b>VPC 205</b>		
1"	Polietileno	PVC	<b>VPC 110</b>	<b>VPC 210</b>	<b>VPC 310</b>	
1/2"	Kynar (PVDF)	Polipropileno	<b>VPP 105</b>	<b>VPP 205</b>		
1"	Kynar (PVDF)	Polipropileno	<b>VPP 110</b>	<b>VPP 210</b>	<b>VPP 310</b>	

### Especificaciones

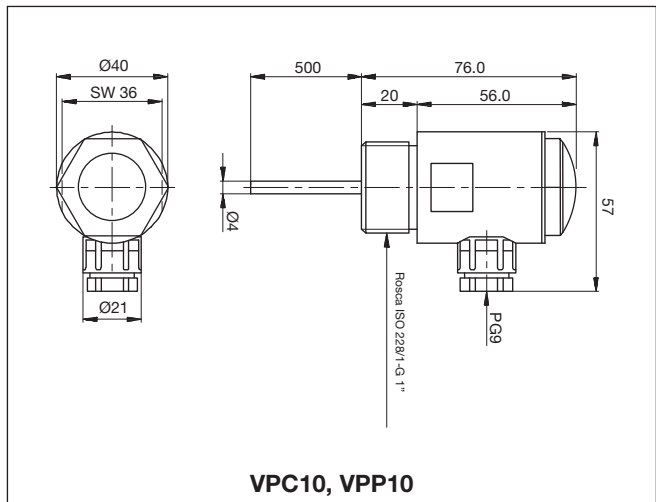
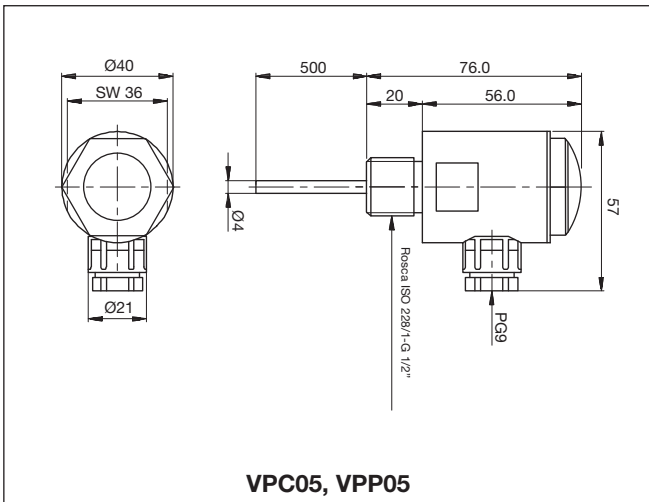
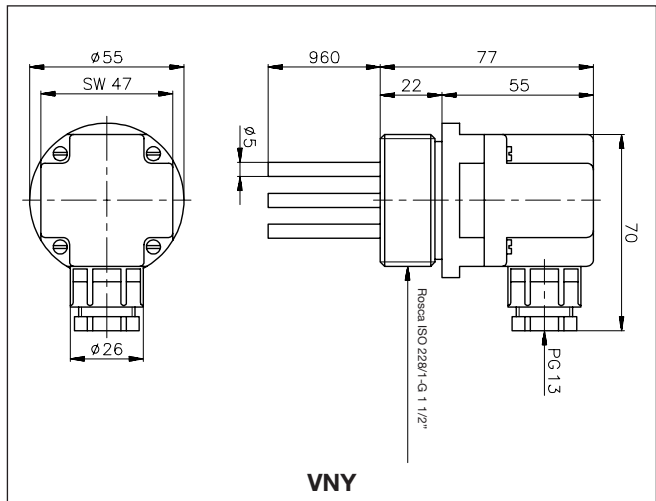
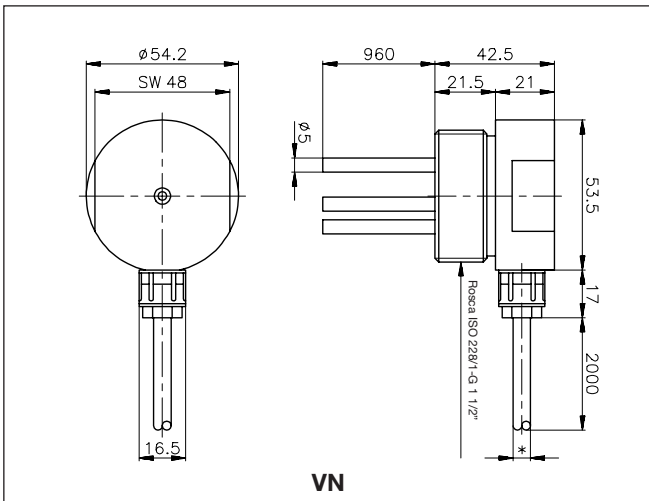
<b>Electrodos</b> Material Longitud estándar VN, VNY VPC, VPP Diámetro VN, VNY VPC, VPP	Acero inoxidable AISI316/DIN1.4401  100 cm 50 cm  Ø5 mm Ø4 mm	<b>Entorno</b> Grado de protección Temperatura trabajo VN, VNY VPC VPP Temperat. almacenamiento VN, VNY VPC, VPP Presión VN, VNY, VPP VPC	IP 67  0 a 90°C (32 a 194°F) 0 a 60°C (32 a 140°F) 0 a 100°C (32 a 212°F)  -25 a 100°C (-13 a 212°F) -20 a 110°C (-40 a 230°F)  10 bar a 60°C 2 bar a 60°C
<b>Caja</b> Conexión VN VNY, VPC, VPP	Cable (PVC), 2 m Terminales a tornillo	<b>Marca CE</b>	IEC 526

## Modo de Operación

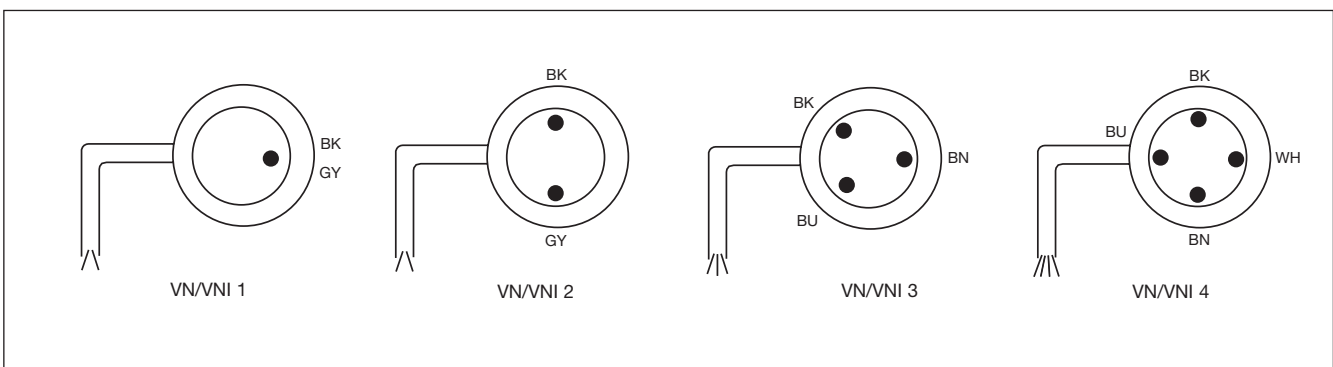
La longitud de los electrodos determina los niveles que serán detectados y el amplificador determina la función (véase SV..., S195/196,

S1961, ELA, ELC o ELD). Si el depósito está hecho de un material conductivo, este podrá utilizarse como electrodo común.

## Dimensiones



## Diagramas de Conexiones



## Accesorios

Extensión de electrodos

de Ø5 mm:

1/2" tuerca PVC:

**VD1**

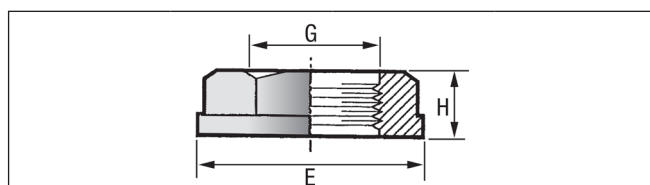
**VM05**

1" tuerca PVC:

**VM10**

1 1/2" tuerca PVC:

**VM15**



	<b>G</b>	<b>H</b>	<b>E</b>
<b>VM05</b>	1/2"	13 mm	38 mm
<b>VM10</b>	1"	16 mm	58 mm
<b>VM15</b>	1 1/2"	19 mm	76 mm