

Relé de estado sólido monofásico para cargas resistivas



Principales características

- Relé de estado sólido con conmutación de paso por cero
- Salida triac (versión 100 ACA con conmutación de tiristores en antiparalelo)
- Protección integrada contra sobretensión en la salida
- Tensión de control CC o CA
- LED para indicación de presencia de control
- Cubrebornas incorporado con protección IP20
- Terminales autodesmontables

Descripción

El relé de conexión de paso por cero con triac es una solución económica para el control de cargas resistivas. El relé de conexión de paso por cero conecta cuando la curva senoidal pasa por cero, y desconecta cuando la intensidad pasa por cero. El LED indica el estado de la entrada de control. El cubrebornas incorporado garantiza protección al tacto (IP20).

Los datos se basan en 25°C, a no ser que se especifique lo contrario.

Aplicaciones

Máquinas de inyección de plástico, máquinas de extrusión, máquinas de moldeo por soplado, termoformadoras, secadoras, hornos eléctricos, freidoras, túneles de retracción, unidades de tratamiento de aire, hornos de reflujo, calefacción ambiental, máquinas de café.

Funciones principales

- Monofásico, conexión paso por cero
- Tensión nominal hasta 528 VCA
- Intensidad nominal hasta 100 ACA
- 3-32 VCC o 80-250 VCA tensión de control


Código de pedido

 RS1A E

Obtenga el código seleccionando la opción correspondiente en lugar de . Consultar la guía de selección para ver las referencias completas.

Código	Opción	Descripción	Notas
R	-	Relé de estado Sólido (RS)	
S	-		
1	-	Conmutación de 1 fase	
A	-	Conexión de paso por cero (ZC)	
<input type="checkbox"/>	40	Tensión nominal: 24 - 440 VCA, 600 Vp	
	48	Tensión nominal: 24 - 528 VCA, 800 Vp	42 - 528 VCA, 1200 Vp para las variantes RS1A48..60/80/100E
<input type="checkbox"/>	D	Tensión de control: 3 - 32 VCC	4 - 32 VCC para las variantes RS1A48..60/80/100E
	A	Tensión de control: 80 - 250 VCA	
<input type="checkbox"/>	25	Intensidad nominal: 25 ACA (215 A ² s)	
	40	Intensidad nominal: 40 ACA (560 A ² s)	
	60	Intensidad nominal: 60 ACA (1500 A ² s)	
	80	Intensidad nominal: 80 ACA (3200 A ² s)	
	100	Intensidad nominal: 100 ACA (6000 A ² s)	
E	-	Enhanced (mejorado)	
<input type="checkbox"/>	B	Embalaje a granel de 120 uds.	Opcional


Guía de selección: RS..E

Tensión nominal, Tensión de bloqueo, Modo de conmutación	Tensión de control	Intensidad nominal de funcionamiento				
		25 ACA (215 A ² s)	40 ACA (560 A ² s)	60 ACA (1500 A ² s)	80 ACA (3200 A ² s)	100 ACA (6000 A ² s)
400 VCA, 600 Vp, ZC	3 - 32 VCC	RS1A40D25E	RS1A40D40E	RS1A40D60E	RS1A40D80E	RS1A40D100E
	80 - 250 VCA	RS1A40A25E	RS1A40A40E	-	-	-
480 VCA, 800 Vp, ZC	3 - 32 VCC	RS1A48D25E	RS1A48D40E	-	-	-
	80 - 250 VCA	RS1A48A25E	RS1A48A40E	-	-	-
480 VCA, 1200 Vp, ZC	4 - 32 VCC	-	-	RS1A48D60E	RS1A48D80E	RS1A48D100E
	80 - 250 VCA	-	-	RS1A48A60E	RS1A48A80E	RS1A48A100E

Guía de selección: RS..EB

Tensión nominal, Tensión de bloqueo, Modo de conmutación	Tensión de control	Intensidad nominal de funcionamiento				
		25 ACA (215 A ² s)	40 ACA (560 A ² s)	60 ACA (1500 A ² s)	80 ACA (3200 A ² s)	100 ACA (6000 A ² s)
400 VCA, 600 Vp, ZC	3 - 32 VCC	RS1A40D25EB	RS1A40D40EB	RS1A40D60EB	RS1A40D80EB	-

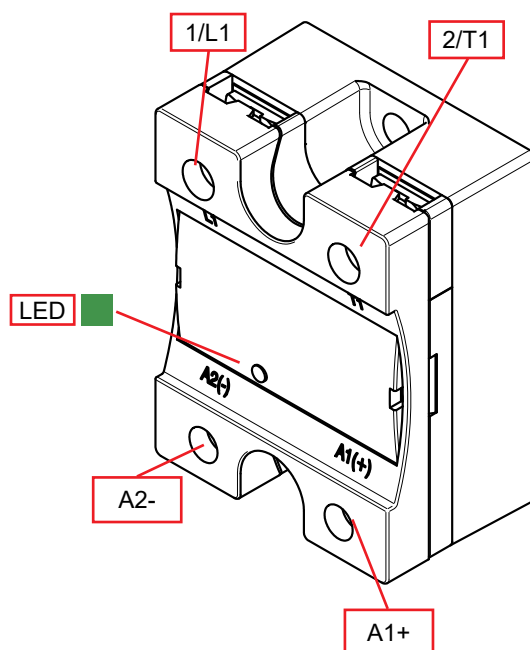
Componentes compatibles de Carlo Gavazzi

Descripción	Código de componente	Notas
Terminales fast-on	RM48**/F4*	- Conexiones fast-on (paquete de 20) - Dimensiones de conexión según DIN 46342, parte 1 - Latón estañado
Adaptador de terminales	RM635FK/P	- Adaptador de terminales para cable de 35 mm ² - Modelo RM635FK (versión P con protección al tacto) - Lote: 10 unidades
Almohadilla térmica	KK071CUT	- Almohadilla térmica de grafito con adhesivo en uno de sus caras - Dimensiones: 35 x 43 x 0.25 mm - Lote: 50 unidades
Tapa de protección al tacto	RMIP20	- Grado de protección IP20 - Lote: 20 unidades
Disipadores	RHS	Disipador y ventiladores
Conjunto de tornillos de montaje	SRWKITM5X10MM	- M5 x 10 mm más arandela - Lote: 20 unidades

Documentación adicional

Información	Donde encontrarlo	Notas
Ficha de datos	https://gavazziautomation.com/images/PIM/DATASHEET/ESP/SSR_Accessories.pdf	Accesorios de relés de estado sólido (incluyendo los disipadores)
	https://www.gavazziautomation.com/nsc/HQ/EN/heat_sink_selector_tool	Herramienta de selección de disipadores

Estructura



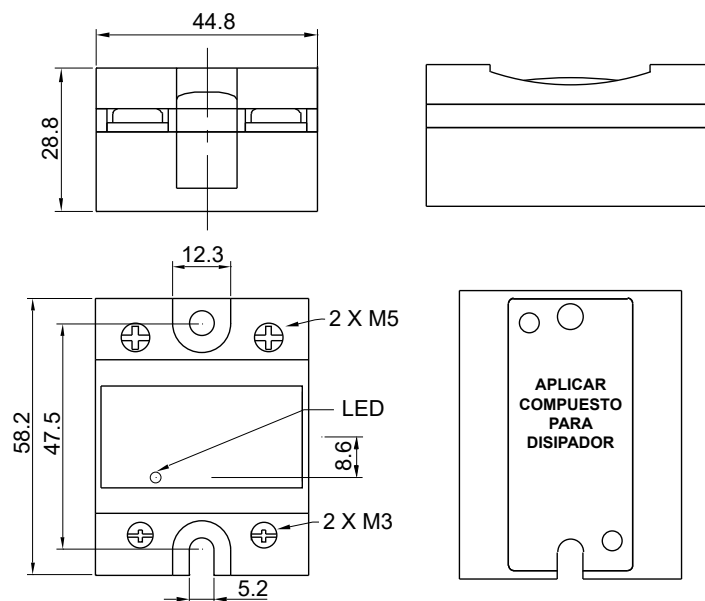
Elemento	Componente	Función
1/L1	Conexiones de potencia	Conexión a la red
2/T1	Conexiones de potencia	Conexión a la carga
A1+, A2-	Conexiones de control	Terminales para la tensión de control
LED	Indicación ON	Indica la presencia de la tensión de control

Características

Datos generales

Material	Noryl GFN 1, negro	
Montaje	Montaje en panel	
Protección al tacto	IP20	
Placa base	Aluminio	
Aislamiento	Entrada a salida Entrada a caja Salida a caja RS1A..25, 40E Salida a caja RS1A..60, 80, 100E	≥ 4000 VCArms ≥ 4000 VCArms ≥ 2500 VCArms ≥ 4000 VCArms
Peso	RS1A..25, 40, 100E RS1A..60, 80E	aprox. 85 g aprox. 79 g

Dimensiones



Dimensiones en mm.
Resto de tolerancias ± 0.5 mm.

Especificaciones

Especificaciones de salida

	RS1A..25E	RS1A..40E	RS1A..60E	RS1A..80E	RS1A..100E
Intensidad nominal de funcionamiento ¹ : CA-51	25 ACA	40 ACA	60 ACA	80 ACA	100 ACA
Rango frecuencia de funcionamiento	45 a 65 Hz				
Protección de salida	Varistor integrado				
Máx. corriente de fuga a tensión nominal	< 3 mACA				
Mín. intensidad de funcionamiento	250 mACA	400 mACA	250 mACA	400 mACA	500 mACA
Sobreintensidad no repetitiva (I _{TSM}), t=20 ms	175 Ap	280 Ap	550 Ap	800 Ap	1096 Ap
I ² t para fusible (t=10 ms), min.	215 A ² s	560 A ² s	1500 A ² s	3200 A ² s	6000 A ² s
Factor de potencia	> 0.95 a tensión nominal				
dV/dt crítico (@T _j init = 40°C)	≥ 1000 V/μs				
Pruebas de resistencia para Uso General (UL508) (UL508)	-	-	6,000 ciclos	6,000 ciclos ²	100,000 ciclos
Pruebas de resistencia para Uso Resistivo (UL508)	100,000 ciclos	-	-	6,000 ciclos	-

1. Véase las curvas de reducción de intensidad.

2. RS..80E está limitado a máx. 60 AAC para 6.000 ciclos de uso general.

Especificaciones de tensión de salida

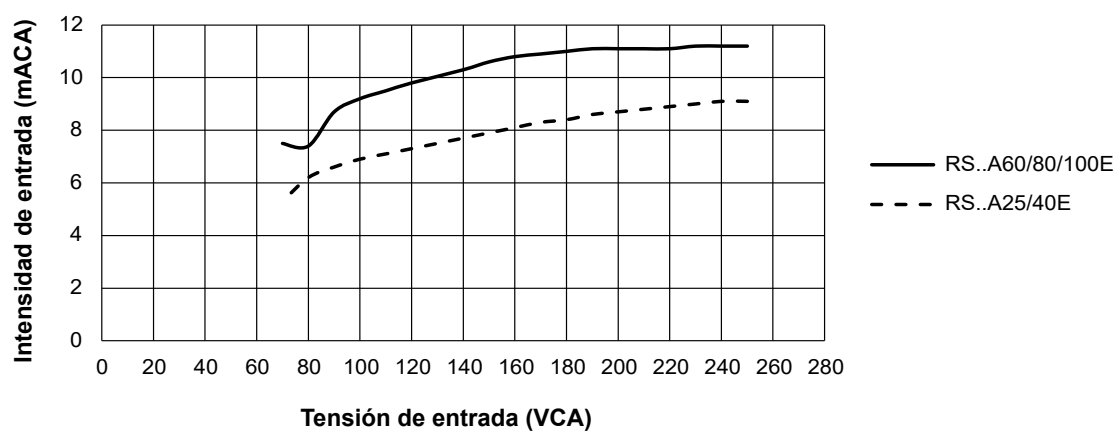
	RS1A40..E	RS1A48..E
Rango de tensión de funcionamiento 25 A, 40 A 60 A, 80 A, 100 A	24 a 440 VCA	24 a 528 VCA 42 a 528 VCA
Tensión de bloqueo 25 A, 40 A 60 A, 80 A, 100 A	600 Vp	800 Vp 1200 Vp

Especificaciones de entrada

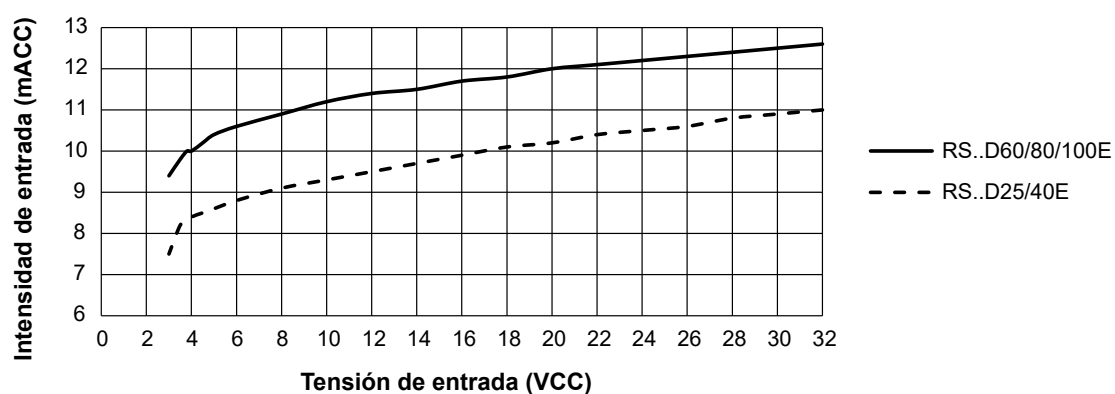
	RS1A40D..E	RS1A48D..E	RS1A..A..E
Rango tensión de control 25 A, 40 A 60 A, 80 A, 100 A	3 - 32 VCC	3 - 32 VCC 4 - 32 VCC	80 - 250 VCA
Tensión de conexión 25 A, 40 A 60 A, 80 A, 100 A	3 VCC	3 VCC 4 VCC	70 VCA
Tensión de desconexión	1.2 VCC		15 VCA
Máxima tensión inversa	32 VCC		-
Tiempo de respuesta a la conexión	1/2 ciclo		1 ciclo
Tiempo de respuesta a la desconexión	≤ 1/2 ciclo		2.5 ciclos
Intensidad de entrada a máx. tensión de salida	≤ 15 mA		≤ 12.5 mA

Intensidad de entrada frente a tensión de entrada

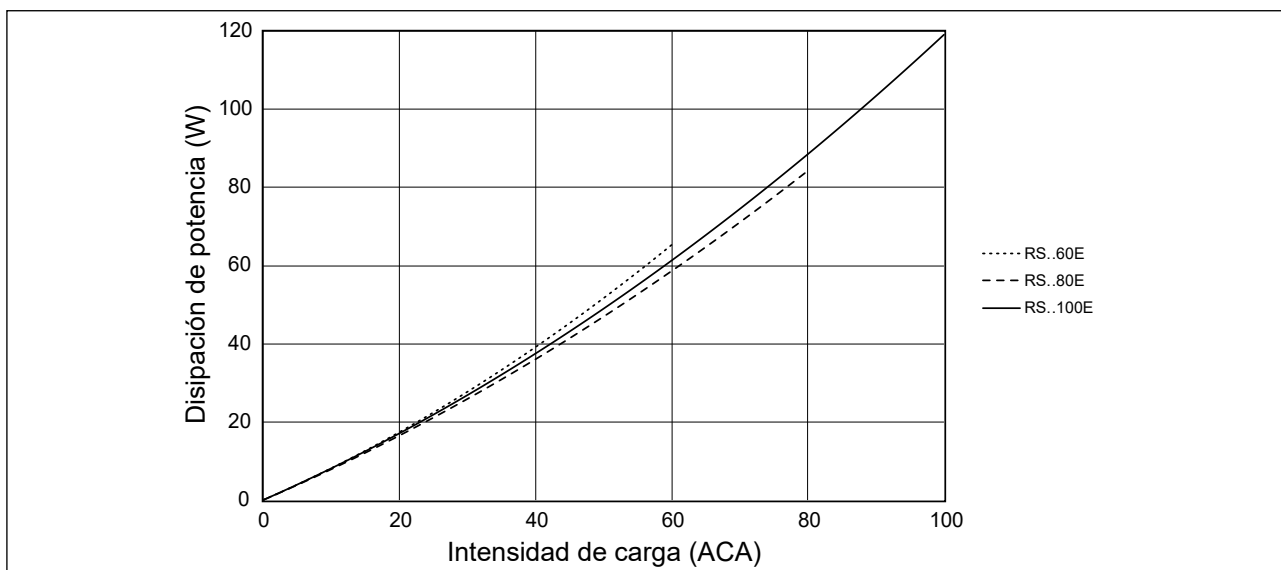
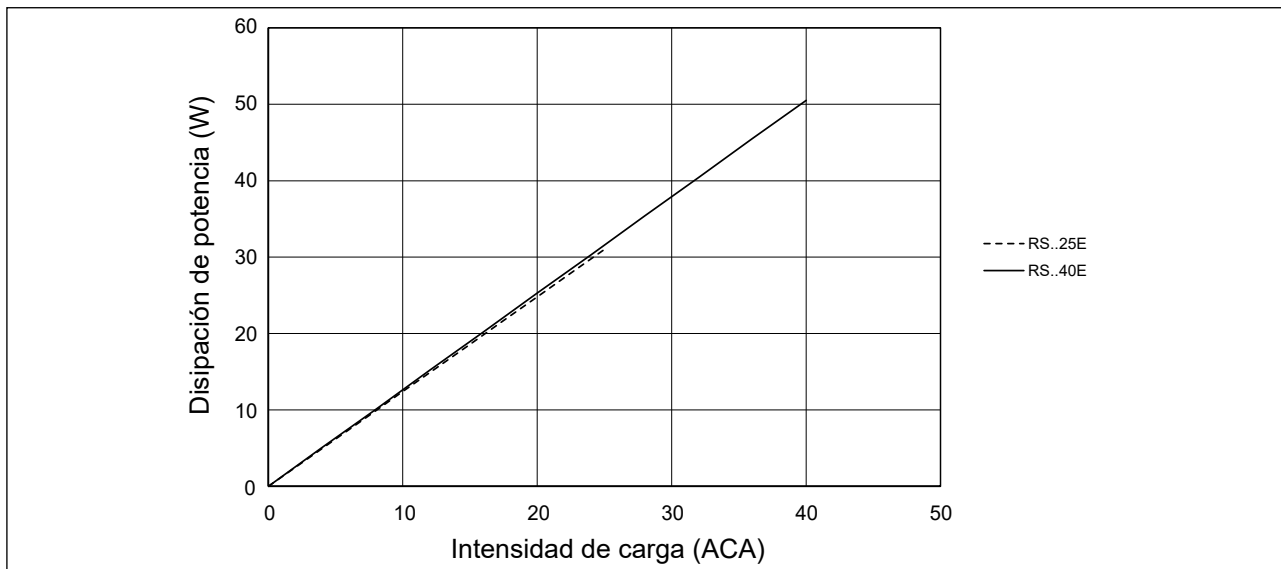
Entrada CA



Entrada CC



Disipación de potencia de salida



Datos térmicos

	RS1A..25E	RS1A..40E	RS1A..60E	RS1A..80E	RS1A..100E
Máx. temperatura de la unión	125°C				
Resistencia térmica unión-caja, R_{thjc}	<2.31°C/W	<1.68°C/W	<0.90°C/W	<0.63°C/W	<0.35°C/W
Resistencia térmica cajadisipador, R_{thcs}^3	< 0.054°C/W	< 0.054°C/W	<0.20°C/W	<0.15°C/W	<0.10°C/W

3. Los valores de la resistencia térmica caja-disipador incluyen la aplicación de una fina capa de pasta térmica de Electrolube HTS02S entre el relé estático y el disipador.

Resistencia térmica del disipador

Resistencia térmica [°C/W] de RS1A..25E

Intensidad de carga [A]	Temperatura ambiente [°C]					
	20	30	40	50	60	70
25.0	1.02	0.70	0.37	0.05	-	-
22.5	1.39	1.04	0.68	0.32	-	-
20.0	1.86	1.46	1.06	0.65	0.25	-
17.5	2.47	2.00	1.54	1.08	0.62	0.16
15.0	3.27	2.73	2.19	1.66	1.12	0.58
12.5	4.39	3.75	3.10	2.46	1.18	1.17
10.0	6.08	5.28	4.47	3.66	2.86	2.05
7.5	8.89	7.82	6.74	5.67	4.59	3.50
5.0	13.7	12.0	10.4	8.82	7.20	5.59
2.5	nh	nh	nh	17.7	14.5	11.2

Resistencia térmica [°C/W] de RS1A..40E

Intensidad de carga [A]	Temperatura ambiente [°C]					
	20	30	40	50	60	70
40.0	0.36	0.16	-	-	-	-
36.0	0.60	0.38	0.16	-	-	-
32.0	0.89	0.65	0.40	0.15	-	-
28.0	1.27	0.99	0.71	0.43	0.14	-
24.0	1.78	1.45	1.12	0.79	0.46	-
20.0	2.50	2.10	1.70	1.31	0.91	0.28
16.0	3.56	3.07	2.57	2.08	1.58	0.80
12.0	5.34	4.68	4.02	3.36	2.71	1.66
8.0	8.36	7.37	6.38	5.39	4.40	3.39
4.0	16.8	14.8	12.8	10.8	8.85	6.87

Resistencia térmica [°C/W] de RS1A..60E

Intensidad de carga [A]	Temperatura ambiente [°C]					
	20	30	40	50	60	70
60.0	0.71	0.51	0.32	0.13	-	-
54.0	1.01	0.78	0.55	0.33	0.12	-
48.0	1.41	1.13	0.85	0.59	0.34	0.10
42.0	1.97	1.61	1.27	0.94	0.63	0.33
36.0	2.75	2.31	1.86	1.44	1.04	0.66
30.0	3.65	3.04	2.48	1.96	1.47	1.02
24.0	5.17	4.26	3.45	2.70	2.03	1.41
18.0	8.35	6.71	5.31	4.10	3.04	2.10
12.0	18.9	13.9	10.3	7.58	5.41	3.64
6.0	nh	nh	nh	nh	17.3	9.99

Resistencia térmica [°C/W] de RS1A..80E





Intensidad de carga [A]	Temperatura ambiente [°C]					
	20	30	40	50	60	70
80.0	0.61	0.46	0.32	0.18	0.04	-
72.0	0.85	0.67	0.49	0.33	0.16	0.01
64.0	1.15	0.93	0.72	0.52	0.33	0.14
56.0	1.57	1.29	1.03	0.79	0.55	0.32
48.0	2.08	1.75	1.44	1.14	0.86	0.57
40.0	2.74	2.29	1.88	1.49	1.12	0.78
32.0	3.86	3.19	2.59	2.04	1.54	1.07
24.0	6.14	4.97	3.95	3.07	2.29	1.59
16.0	13.3	10.0	7.53	5.59	4.03	2.73
8.0	nh	nh	nh	nh	12.3	7.31

Resistencia térmica [°C/W] de RS1A..100E

Intensidad de carga [A]	Temperatura ambiente [°C]					
	20	30	40	50	60	70
100.0	0.51	0.41	0.32	0.22	0.13	0.03
90.0	0.67	0.56	0.44	0.33	0.22	0.11
80.0	0.88	0.74	0.60	0.47	0.34	0.21
70.0	1.12	0.95	0.79	0.63	0.47	0.32
60.0	1.42	1.20	0.99	0.79	0.60	0.42
50.0	1.86	1.57	1.30	1.04	0.79	0.55
40.0	2.60	2.18	1.80	1.43	1.09	0.77
30.0	4.04	3.34	2.71	2.14	1.62	1.14
20.0	8.03	6.35	4.97	3.81	2.82	1.96
10.0	nh	nh	18.8	12.0	7.89	5.02

"nh" significa que no se necesita disipador. Aún así el relé estático debe estar fuertemente atornillado a la superficie de montaje para asegurar una disipación térmica óptima.

Compatibilidad y conformidad

Homologaciones	   
Cumplimiento con las normas	LVD: EN 60947-4-3 EMC: EN 60947-4-3 cURus: UL508 Recognized (E80573), NRNT2, NRNT8 CSA: C22.2 No. 14 (204075)

* aplicable solo a RS..25E, RS..40E

Compatibilidad electromagnética (EMC) - Inmunidad	
Descargas electroestáticas (ESD)	EN/IEC 61000-4-2 8 kV descarga al aire, 4 kV contacto (PC2)
Radio frecuencia radiada	EN/IEC 61000-4-3 10 V/m, de 80 MHz a 1 GHz (PC1) 10 V/m, de 1.4 a 2 GHz (PC1) 3 V/m, de 2 a 2.7 GHz (PC1)
Transitorios eléctricos rápidos (ráfagas)	EN/IEC 61000-4-4 Salida: 2 kV, 5 kHz (PC2) Entrada: 1 kV, 5 kHz (PC2)
Radio frecuencia conducida	EN/IEC 61000-4-6 10 V/m, de 0.15 a 80 MHz (PC1)
Picos eléctricos	EN/IEC 61000-4-5 Salida, línea a línea: 1 kV (PC2) Salida, línea a tierra: 1 kV (PC2) Salida, línea a tierra: 2 kV (PC2)* Entrada, línea a línea: 1 kV (PC2) Entrada, línea a tierra: 2 kV (PC2)
Caídas de tensión	EN/IEC 61000-4-11 0% para 0.5, 1 ciclo (PC2) 40% para 10 ciclos (PC2) 70% para 25 ciclos (PC2) 80% para 250 ciclos (PC2)
Interrupciones de la tensión	EN/IEC 61000-4-11 0% para 5000 ms (PC2)


*con supresión externa para RS..25E, RS..40E

Compatibilidad electromagnética (EMC) - Emisiones	
Emisión de campo por radio interferencia (radiada)	EN/IEC 55011 Clase A: de 30 a 1000 MHz
Emisión de tensión por radio interferencia (conducida)	EN/IEC 55011 Clase A: de 0,15 a 30 MHz, (puede ser necesario filtro externo)

Note:

- Las líneas de entrada de control deben instalarse juntas para mantener la susceptibilidad del producto a interferencias de radiofrecuencia (RF)
- Los terminales A1, A2, (RS1A..A..) deben alimentarse con un circuito secundario donde la potencia está limitada por un transformador, rectificador, divisor de tensión o similar, que deriva potencia de un circuito primario y donde el límite de cortocircuito entre conductores del circuito secundario o entre conductores y tierra es de 1500 VA o menor. El límite VA de cortocircuito es el resultado de multiplicar la tensión de circuito abierto por los amperios de cortocircuito.
- Criterio de ejecución 1 (PC1): No se permite degradación de la ejecución o pérdida de la función cuando el producto funciona como debiera.
- Criterio de ejecución 2 (PC2): Se permite la degradación de la ejecución o la pérdida parcial de la función durante la prueba. Sin embargo, cuando la prueba se ha completado, el producto debe volver por si mismo al funcionamiento que debe ser.
- Criterio de ejecución 3 (PC3): Se permite la pérdida temporal del funcionamiento, siempre que se pueda restaurar la función actuando manualmente sobre los controles.

► Especificaciones ambientales

Temperatura de funcionamiento	-20°C a +70°C (-4°F a +158°F) máx. +60°C (+140°F) para RS..A60/80/100E
Temperatura de almacenamiento	-40°C a +100°C (-40°F a +212°F)
Humedad relativa	< 95% sin condensación
Grado de contaminación	2
Altitud de instalación	0 a 1000 m. Por encima de 1000 m, reducir linealmente la intensidad máxima de carga (FLC) en un 1% por cada 100 m, hasta un máximo de 2000 m
Cumplimiento con UE RoHS	Si
Cumplimiento con RoHS China	

La declaración de la siguiente sección se elabora de conformidad con el estándar sobre la Industria Electrónica de la República Popular China SJ/T11364-2014: Calificación para la Restricción del Uso de Sustancias Peligrosas en Productos Eléctricos y Electrónicos

Producto	Sustancias y Elementos Tóxicos o Peligrosos					
	Plomo (Pb)	Mercurio (Hg)	Cadmio (Cd)	Cromo Hexavalente (Cr(VI))	Bifenilos Polibromados (PBB)	Éteres Difenílicos Polibromados (PBDE)
Unidad de potencia	x	○	○	○	○	○

O: Indica que dicha sustancia peligrosa contenida en materiales homogéneos utilizados para este producto está por debajo del límite de los requisitos de GB/T 26572.

X: Indica que dicha sustancia peligrosa contenida en uno de los materiales homogéneos utilizados para este producto está por encima del límite de los requisitos de GB/T 26572.

这份申明根据中华人民共和国电子工业标准 SJ/T11364-2014：标注在电子电气产品中限定使用的有害物质

零件名称	有毒或有害物质与元素					
	铅 (Pb)	汞 (Hg)	镉 (Cd)	六价铬 (Cr(VI))	多溴化联苯 (PBB)	多溴联苯醚 (PBDE)
功率单元	x	○	○	○	○	○

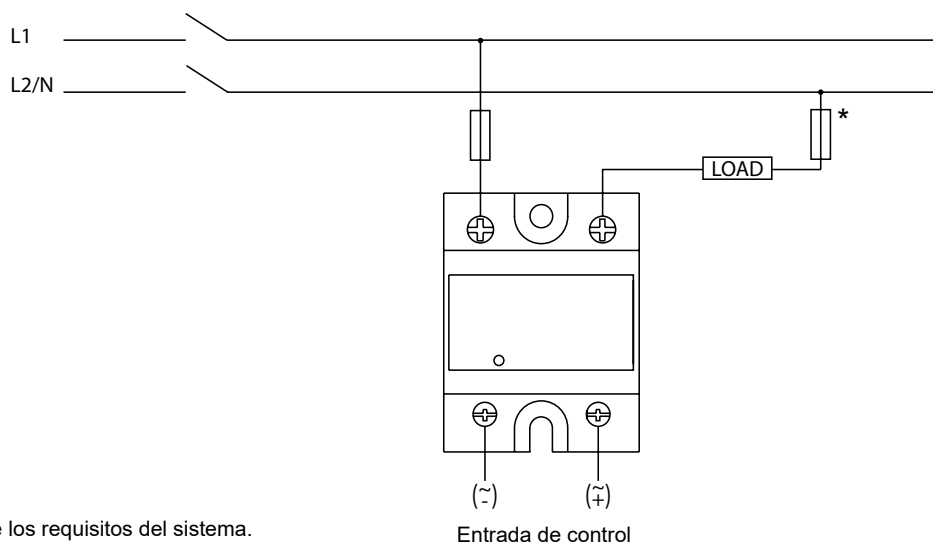
O: 此零件所有材料中含有的该有害物低于GB/T 26572的限定。

X: 此零件某种材料中含有的该有害物高于GB/T 26572的限定。

Protección contra cortocircuitos, coordinación tipo 2

Código	Posible intensidad de cortocircuito [kArms]	Ferraz Shawmut (Mersen)		Máx. Tensión [VCA]
		Máx. tamaño de fusible [A]	Código	
RS1A..25E	-	-		-
RS1A..40E				
RS1A..60E	5	40	5014006.40 VC22-40A700VAC	528
RS1A..80E		63	5014006.63 VC22-63A700VAC	528
RS1A..100E		80	5014006.80 VC22-80A700VAC	528

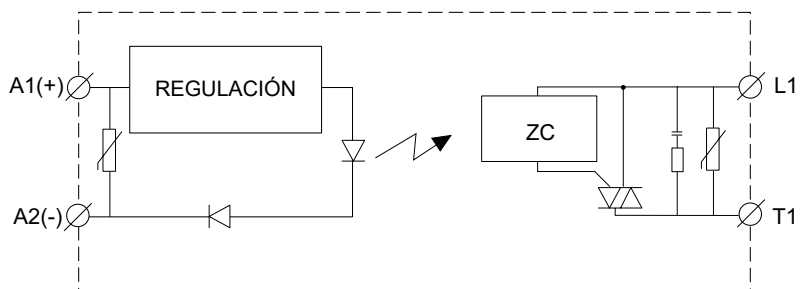
Diagrama de conexiones



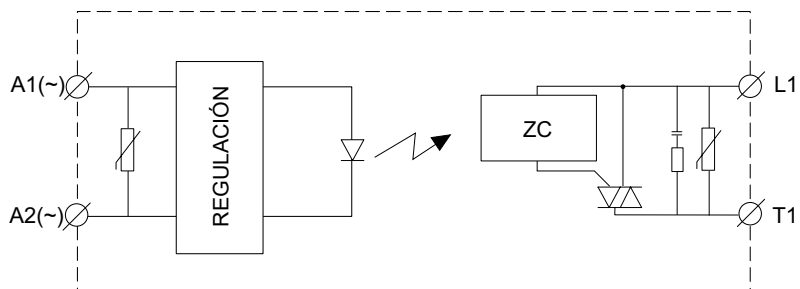
► Diagrama de funcionamiento

RS1A..25, 40, 60, 80E

Control de CC

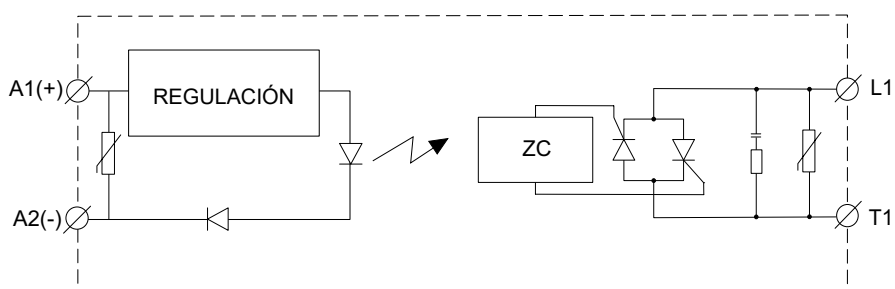


Control de CA

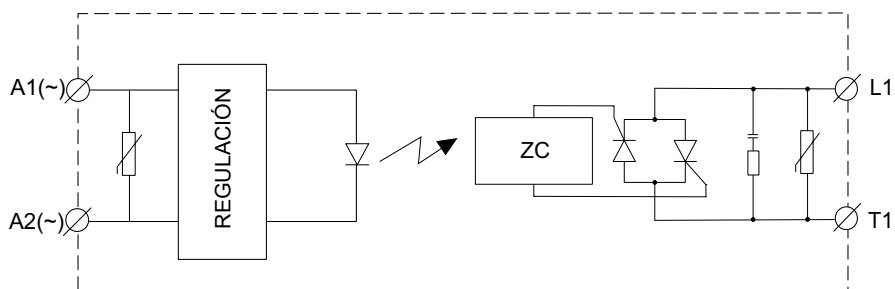


RS1A..100E

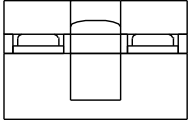
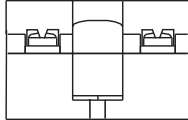
Control de CC



Control de CA



Especificaciones de conexión

Terminales	1/L1, 2/T1		A1+, A2-	
Conductores	Utilice conductores de cobre (Cu) a 75°C		Utilice conductores de cobre (Cu) a 60/75°C	
				
Tornillos de montaje (para el disipador)	M5, no incluidos con el relé estático (véase SRWKITM5X10MM en la sección de Componentes compatibles)			
Par de apriete (para el disipador)	1.5 - 2.0 Nm (13.3 - 17.7 lb-in)			
Tipo de conexión	Tornillo M5 con arandela		Tornillo M3 con arandela	
Longitud de retirada del revestimiento del cable	12 mm		8 mm	
Rígido (sólido y trenzado) Datos según UR/cUR	1 x 2.5 – 6.0 mm ² 1 x 14 – 10 AWG	2x 2.5 – 6.0 mm ² 2x 14 – 10 AWG	1x 0.5 – 2.5 mm ² 1x 18 – 12 AWG	2x 0.5 - 2.5 mm ² 2x 18 - 12 AWG
Flexible con puntera	1 x 1.0 – 4.0 mm ² 1 x 18 – 12 AWG	2x 1.0 – 2.5 mm ² 2x 2.5 – 4.0 mm ² 2x 18 – 14 AWG 2x 14 – 12 AWG	1x 0.5 – 2.5 mm ² 1x 18 – 12 AWG	2x 0.5 - 2.5 mm ² 2x 18 - 12 AWG
Flexible sin puntera	2x 1.0 – 6.0 mm ² 2x 18 – 10 AWG	2x 1.0 – 2.5 mm ² 2x 2.5 – 6.0 mm ² 2x 18 – 14 AWG 2x 14 – 10 AWG	1x 1.0 – 6.0mm ² 1x 18 – 10 AWG	
Par de apriete	Pozidriv bit 2 2.4 Nm (21.2 lb-in)		Pozidriv bit 1 0.5 Nm (4.4 lb-in)	
Apertura para orejeta del terminal	12 mm		7.5 mm	



COPYRIGHT ©2026
 Contenido sujeto a cambios.
 Descarga del PDF: <https://gavazziautomation.com>