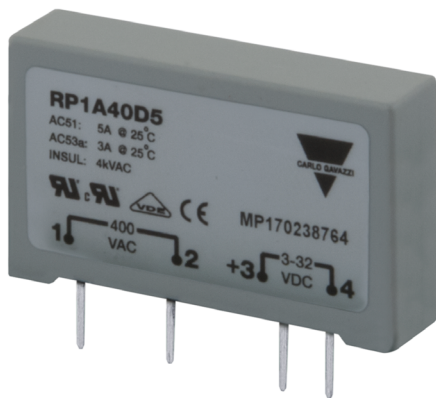


# RP1A, RP1B



## Relés de estado sólido monofasicos para circuito impreso



### Principales características

- Relé de estado sólido de CA para montaje en circuito impreso
- Conexión de paso por cero o conexión instantánea
- Intensidad nominal: 3, 5 o 5.5 AC Arms
- Tensión nominal: hasta 480 VCArms
- Tecnología de montaje superficial
- Encapsulado flexible para una vida útil más larga
- Tensión de control: 3 a 32 VCC / 16 a 32 VCA
- Optoaislamiento: > 4000 VCArms
- Tensión de pico no repetitiva: hasta 1000 Vp
- Sobreintensidad no repetitiva hasta 250 Ap

### Descripción

Los **RP1** son una serie de relés de estado sólido para montaje en zócalo o en circuito impreso, que proporcionan una interfaz idónea entre PLC's y cargas de CA.

Los **RP1** están diseñados para cargas resistivas e inductivas de hasta 480 VCArms.

En el interior, esta serie disfruta de un nuevo y mejorado diseño con la introducción de un encapsulado flexible y el montaje automático de los componentes.

La tecnología de estado sólido utilizada puede resistir tensiones de pico de 1000 V, lo que significa que la serie **RP1** es idónea para soportar cargas de CA como por ejemplo válvulas solenoides y pequeños motores de inducción.

Los datos se basan en 25°C, a no ser que se especifique lo contrario.

### Aplicaciones

Estos relés pueden utilizarse para conmutar resistencias calefactoras, motores, luces, válvulas y solenoides.

### Funciones principales

- Conexión de paso por cero o instantánea
- Rangos hasta 480 VCArms y hasta 5.5 AC Arms
- Tensión de control 3-32 VCC o 16-32 VCA

## Código de pedido

 RP1

Obtenga el código seleccionando la opción correspondiente en lugar de . Consultar la guía de selección para ver las referencias completas.

Código	Opción	Descripción	Notas
R	-	Relé de estado sólido (circuito impreso)	
P	-		
1	-	Conmutación de 1 polo	
<input type="checkbox"/>	A	Modo de conexión: conexión de paso por cero	
	B	Modo de conexión: conexión instantánea	
<input type="checkbox"/>	23	Tensión nominal: 230 VCArms	
	40	Tensión nominal: 400 VCArms	
	48	Tensión nominal: 480 VCArms	
<input type="checkbox"/>	D	Tensión de control: 3 a 32 VCC	4 a 32 VCC para RP1A48.., RP1B40.. y RP1B48..
	A	Tensión de control: 16 a 32 VCA	Sólo disponible para versión de 230 V, 5.5 A
<input type="checkbox"/>	3	Intensidad nominal: 3 ACArms	
	5	Intensidad nominal: 5 ACArms	
	6	Intensidad nominal: 5.5 ACArms	
<input type="checkbox"/>	Mx	M1 = Montado en adaptador DIN EN <b>RPM1</b>	Máximo 250 V
		M2 = Montado en adaptador DIN EN <b>RPM2</b>	Máximo 600 V

## Guía de selección

Tensión nominal	Tensión de bloqueo	Tensión de control	Intensidad nominal de funcionamiento		
			3 ACArms	5 ACArms	5.5 ACArms
230 VCArms	650 Vp	3 - 32 VCC	RP1A23D3 RP1B23D3	RP1A23D5 RP1B23D5	RP1A23D6 RP1B23D6
		16 - 32 VCA	-	-	RP1A23A6
400 VCArms	850 Vp	3 - 32 VCC	RP1A40D3	RP1A40D5	RP1A40D6
		4 - 32 VCC	RP1B40D3	RP1B40D5	RP1B40D6
480 VCArms	1000 Vp	4 - 32 VCC	RP1A48D3 RP1B48D3	RP1A48D5 RP1B48D5	RP1A48D6 RP1B48D6

## Guía de selección: montado en adaptador DIN EN

Tensión nominal	Tensión de bloqueo	Tensión de control	Intensidad nominal de funcionamiento		
			3 ACArms	5 ACArms	5.5 ACArms
230 VCArms	650 Vp	5 - 34 VCC	RP1A23D3M1 RP1B23D3M1	RP1A23D5M1 RP1B23D5M1	RP1A23D6M1 RP1B23D6M1
		16 - 32 VCA	-	-	RP1A23A6M1*
480 VCArms	1000 Vp	6 - 34 VCC	-	RP1A48D5M2	-

\* La versión RP1A23A6M1 no incluye un LED en el adaptador DIN.

## Componentes compatibles de Carlo Gavazzi

Descripción	Código de componente	Notas
<b>Adaptadores de carril DIN</b>	RPM1*	Adaptador de carril DIN para soldar, 250 V, con LED
	RPM1V*	Adaptador de carril DIN para soldar, 250 V, con LED + varistor
	RPM1P	Adaptador de carril DIN para enchufar, 250 V
	RPM1PD*	Adaptador de carril DIN para enchufar, 250 V, con LED
	RPM2	Adaptador de carril DIN para soldar, 600 V, con LED

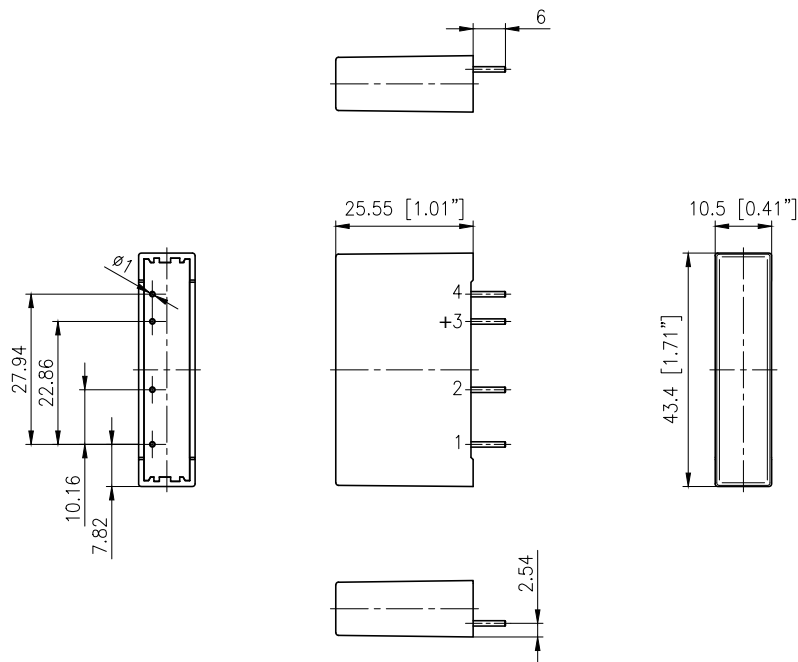
\* No válido para el relé RP1A23A6.

# Características

## Datos generales

<b>Material</b>	PBT, RAL7035
<b>Resina de relleno</b>	Caucho de silicona flexible de combustión lenta
<b>Peso</b>	Aprox. 20 g
<b>Aislamiento</b>	Entrada a salida: $\geq 4000$ VCArms
<b>Resistencia de aislamiento</b>	$10^{10} \Omega$
<b>Capacidad de aislamiento</b>	8 pF

## Dimensiones



Dimensiones en mm a menos que se indique lo contrario.  
Tolerancias +/- 0.5 mm.

# Especificaciones

## Alimentación de red

	RP1..23..	RP1..40..	RP1..48..
Tensión de funcionamiento RP1A RP1B	12 - 265 VCArms 12 - 265 VCArms	20 - 440 VCArms 12 - 440 VCArms	20 - 530 VCArms 12 - 530 VCArms
Frecuencia de funcionamiento	45 - 65 Hz		
Tensión de bloqueo	650 Vp	850 Vp	1000 Vp
Conexión de paso por cero	< 10 V		

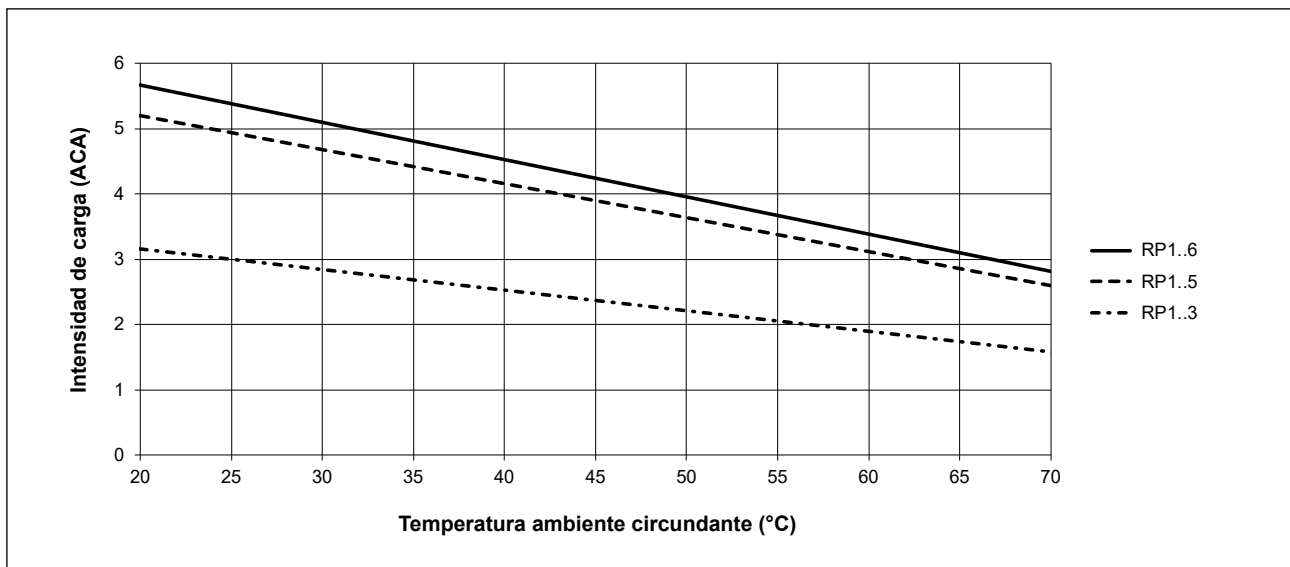
## Salidas

	RP1..3	RP1..5	RP1..6
Intensidad nominal de funcionamiento AC 51 @ T <sub>a</sub> = 25°C AC 53a @ T <sub>a</sub> = 25°C	3 A 2 A	5 A 3 A	5.5 A 5 A
Intensidad de carga mín.	20 mA		
Factor de potencia	> 0.5		
Sobreintensidad repetitiva t=1 s	10 ACArms	12 ACArms	16 ACArms
Sobreintensidad no repetitiva (I <sub>TSM</sub> ), t=20 ms	65 Ap	80 Ap	250 Ap
Off-state leakage current	< 1 mA		
I <sup>2</sup> t para fusible (t=10 ms)	20 A <sup>2</sup> s	50 A <sup>2</sup> s	340 A <sup>2</sup> s
dV/dt crítico en reposo	250 V/μs	500 V/μs	
Caída de tensión en ON a intensidad nominal	< 1.2 Vrms		

## Entradas

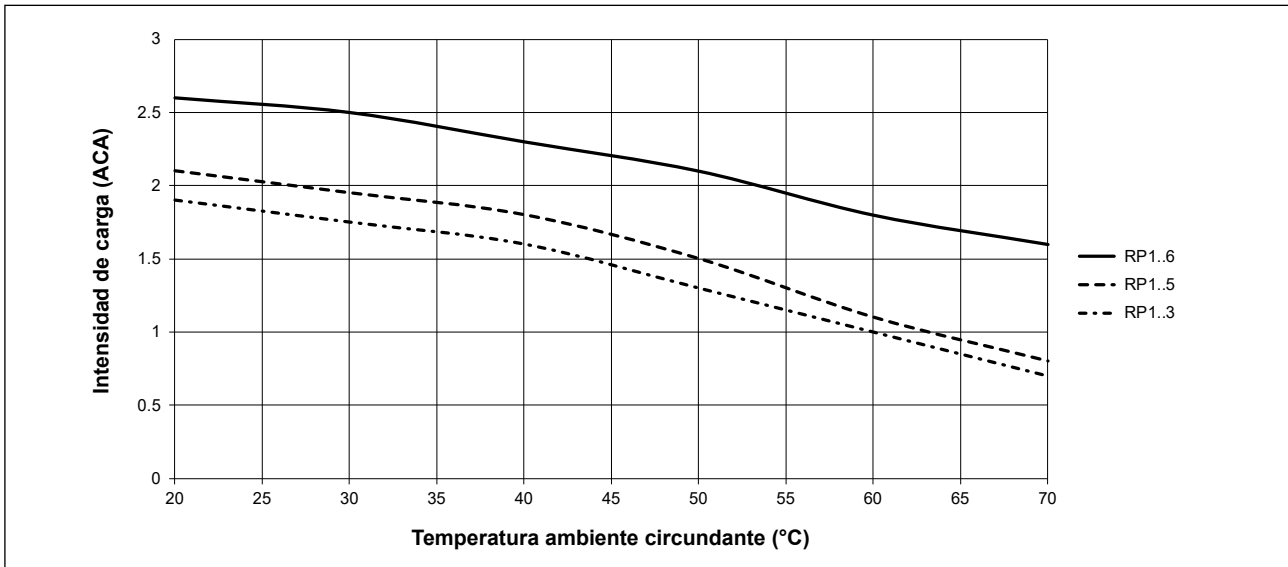
	RP1..D..	RP1..D..M..	RP1A23A6
<b>Tensión de control</b> RP1..23.. RP1A40.. RP1B40.. RP1..48..	3-32 VCC 4-32 VCC	5-34 VCC 6-34 VCC	16 - 32 VCA - -
<b>Tensión de conexión</b> RP1..23.. RP1A40.. RP1B40.. RP1..48..	2.8 VCC 3.8 VCC	4.8 VCC 5.8 VCC	10 VCA - -
<b>Tensión de desconexión</b>	1.2 VCC		5 VCA
<b>Intensidad de entrada máx.</b> RP1A RP1B	10 mACC 15 mACC		13 mACA - -
<b>Máxima tensión inversa</b>	32 VCC	34 VCC	-
<b>Tiempo de respuesta a la conexión</b> RP1A RP1B	< 10 ms < 160 $\mu$ s (12 VCC / 50 Hz) < 320 $\mu$ s (5 VCC / 50 Hz)		< 20 ms - -
<b>Tiempo de respuesta a la desconexión</b> RP1A RP1B	< 10 ms < 10 ms		< 20 ms - -

## Reducción de la intensidad

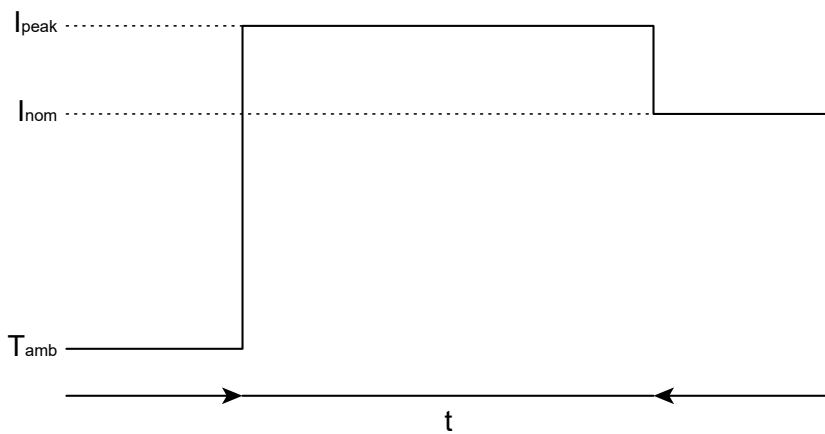


Cuando se utilicen con intensidad de carga máxima, los relés deben colocarse verticalmente. Si se instala más de un relé, hay que dejar entre ellos una distancia mínima de 20 mm para permitir la circulación del aire.

**Reducción de la intensidad con espacio 0 mm**




**Incremento de intensidad opcional**



<b>I<sub>peak</sub> (Amps)</b>	6	8	10
<b>D5 : t (minutos)</b>	15	5	3
<b>D6 : t (minutos)</b>			

Nota: a pesar de que el D3 puede resistir un ligero aumento de la intensidad durante un período limitado, no se recomienda para este propósito.

**Compatibilidad y conformidad**

<b>Homologaciones</b>	
<b>Cumplimiento con las normas</b>	LVD: EN 60947-4-3 EMCD: EN 60947-4-3 cURus: UL508 Recognized (E80573), NRNT2, NRNT8 CSA: C22.2 No. 14 (204075) VDE: VDE 0600-100, VDE 0600-109 (excepto RP1A23A6)

<b>Compatibilidad electromagnética (EMC) - Inmunidad</b>	
<b>Descargas electroestáticas (ESD)</b>	EN/IEC 61000-4-2 8 kV descarga al aire, 4 kV contacto (PC1)
<b>Radio frecuencia radiada</b>	EN/IEC 61000-4-3 10 V/m, de 80 MHz a 1 GHz (PC1) 10 V/m, de 1.4 a 2 GHz (PC1) 10 V/m, de 2 a 2.7 GHz (PC1)
<b>Transitorios eléctricos rápidos (ráfagas)</b>	EN/IEC 61000-4-4 Salida: 2 kV, 5 kHz (PC2) Entrada: 1 kV, 5 kHz (PC2)
<b>Radio frecuencia conducida</b>	EN/IEC 61000-4-6 10 V/m, de 0.15 a 80 MHz (PC1)
<b>Picos eléctricos</b>	EN/IEC 61000-4-5 Salida, línea a línea: 1 kV (PC2) Salida, línea a tierra: 1 kV (PC2) <sup>1</sup> Entrada, línea a línea: 500 V (PC2) <sup>2</sup> Entrada, línea a tierra: 500 V (PC2) <sup>2</sup>
<b>Caídas de tensión</b>	EN/IEC 61000-4-11 0% para 0.5, 1 ciclo (PC2) 40% para 10 ciclos (PC2) 70% para 25 ciclos (PC2)
<b>Interrupciones de la tensión</b>	EN/IEC 61000-4-11 0% para 5000 ms (PC2)

1. Hay que conectar un supresor, por ej. un varistor, a través de los terminales de salida L1 y T1 para inmunidad contra altos niveles de tensión.
2. Hay que conectar un supresor, por ej. un transil, a través de los terminales de control A1 y A2 para inmunidad contra altos niveles de tensión.


<b>Compatibilidad electromagnética (EMC) - Emisiones</b>	
<b>Emisión de campo por radio interferencia (radiada)</b>	EN/IEC 55011 Clase A: de 30 a 1000 MHz
<b>Emisión de tensión por radio interferencia (conducida)</b>	EN/IEC 55011 Clase A: de 0.15 a 30 MHz, con condensador como filtro en la tensión de red.*

\* Para cumplir con EN/IEC 55011, se debe conectar un condensador externo clase X1, 100 nF entre los terminales de salida 1-2.

**Notas:**

- Las líneas de entrada de control deben instalarse juntas para mantener la susceptibilidad del producto a interferencias de radiofrecuencia (RF)
- El uso de relés de estado sólido de CA puede, según la aplicación y la corriente de carga, provocar interferencias de radio conducidas.
- El uso de filtros de red puede ser necesario para los casos en que el usuario debe cumplir con los requisitos de E.M.C.
- Criterio de ejecución 1 (PC1): No se permite degradación de la ejecución o pérdida de la función cuando el producto funciona como debiera.
- Criterio de ejecución 2 (PC2): Se permite la degradación de la ejecución o la pérdida parcial de la función durante la prueba. Sin embargo, cuando la prueba se ha completado, el producto debe volver por sí mismo al funcionamiento que debe ser.
- Criterio de ejecución 3 (PC3): Se permite la pérdida temporal del funcionamiento, siempre que se pueda restaurar la función actuando manualmente sobre los controles.

**Especificaciones ambientales**

<b>Temperatura de funcionamiento</b>	-20°C a +70°C (-4°F a +158°F)
<b>Temperatura de almacenamiento</b>	-40°C a +100°C (-40°F a +212°F)
<b>Grado de contaminación</b>	2
<b>Cumplimiento con UE RoHS</b>	Sí
<b>Cumplimiento con RoHS China</b>	

La declaración de la siguiente sección se elabora de conformidad con el estándar sobre la Industria Electrónica de la República Popular China SJ/T11364-2014: Calificación para la Restricción del Uso de Sustancias Peligrosas en Productos Eléctricos y Electrónicos

Producto	Sustancias y Elementos Tóxicos o Peligrosos					
	Plomo (Pb)	Mercurio (Hg)	Cadmio (Cd)	Cromo Hexavalente (Cr(VI))	Bifenilos Polibromados (PBB)	Éteres Difenílicos Polibromados (PBDE)
<b>Unidad de potencia</b>	x	o	o	o	o	o

O: Indica que dicha sustancia peligrosa contenida en materiales homogéneos utilizados para este producto está por debajo del límite de los requisitos de GB/T 26572.

X: Indica que dicha sustancia peligrosa contenida en uno de los materiales homogéneos utilizados para este producto está por encima del límite de los requisitos de GB/T 26572.

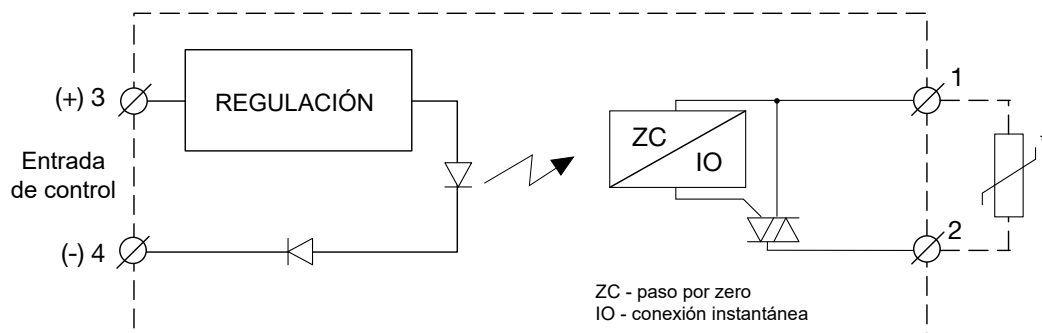
这份申明根据中华人民共和国电子工业标准 SJ/T11364-2014：标注在电子电气产品中限定使用的有害物质

零件名称	有毒或有害物质与元素					
	铅 (Pb)	汞 (Hg)	镉 (Cd)	六价铬 (Cr(VI))	多溴化联苯 (PBB)	多溴联苯醚 (PBDE)
<b>功率单元</b>	x	o	o	o	o	o

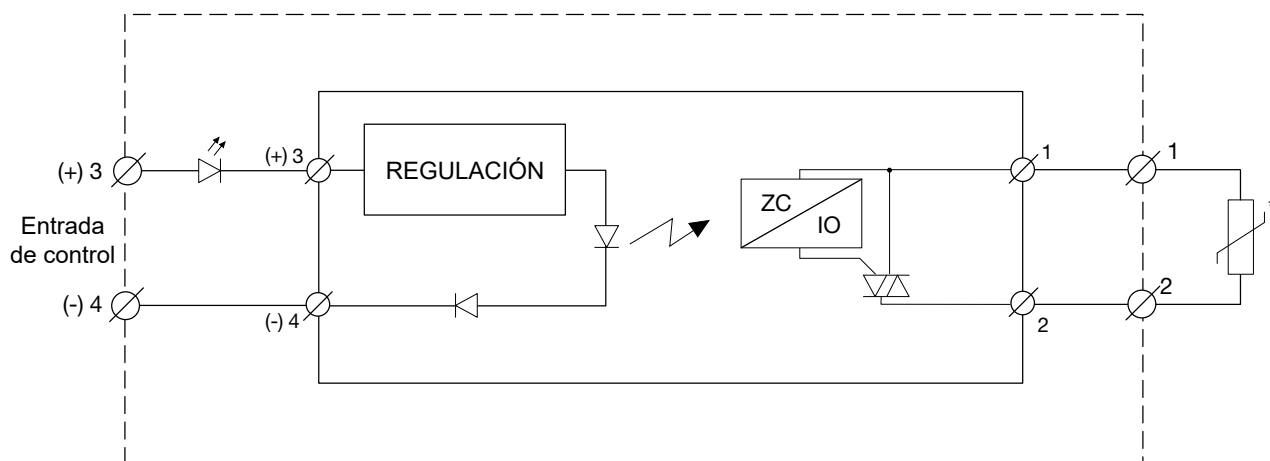
O: 此零件所有材料中含有的该有害物低于GB/T 26572的限定。

X: 此零件某种材料中含有的该有害物高于GB/T 26572的限定。

**Diagrama de funcionamiento: RP1..**



**Diagrama de funcionamiento: RP1..Mx**



\* El varistor no se incluye con el relé de estado sólido. Conectar un varistor a través de los terminales 1-2 ayuda a proteger al relé de estado sólido contra daños por sobretensiones.

**Especificaciones de conexión**

<b>Terminales</b>	Aleación de cobre, estañado
<b>Temperatura de soldadura de los terminales</b>	Máx. 300°C durante 5 segundos



COPYRIGHT ©2026  
Contenido sujeto a cambios.  
Descarga del PDF: <https://gavazziautomation.com>