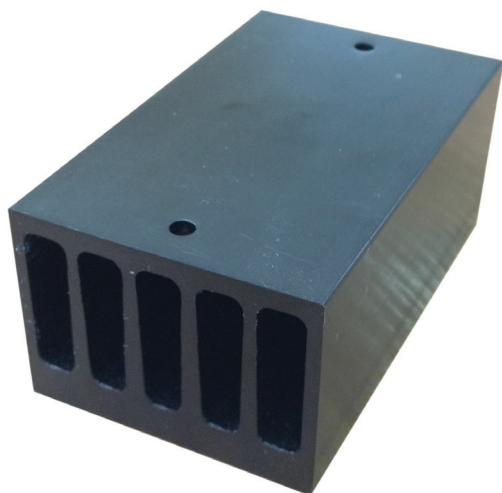


RHS38AD, RHS38ARFD



Accesorios: Disipadores de calor



Principales características

- Resistencia térmica 2.85°C/W
- Apropriados para montaje de relés de estado sólido monofásicos
- Montaje en pared o panel (solo para RHS38ARFD)
- Dimensiones An x Al x P: 46 x 76 x 33 mm
- Cumplen la directiva RoHS

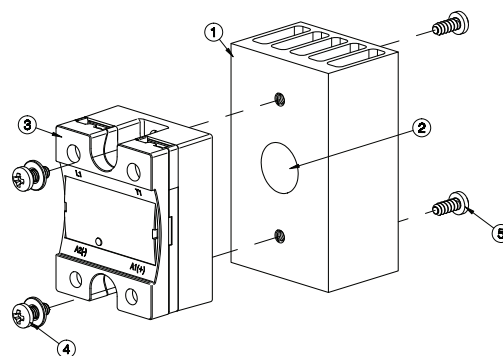
Descripción

Conjunto de disipador de calor apropiado para montaje de 1 relé de estado sólido monofásico.

El sufijo H53 añadido al código del relé se refiere a un disipador montado en fábrica. Se aplican las condiciones establecidas. Consúltenos para detalles adicionales.

Estructura

RHS38AD



Elemento	Componente	Cant.	RHS38AD
1	Conjunto de Disipador de Calor RHS38ARFD	1	Incluido
2	Compuesto térmico or Pad	1	No incluido
3	Relé de estado sólido monofásico 45x59mm	1	No incluido
4	M4x15mm + arandelas	2	No incluido
5	Tornillos de montaje ST3.9 con protector del cabezal para montaje en panel	2	No incluido

Notas:

* 68mm para RK..C, 77mm para RK..P (con conector).

Dimensiones incluyen relé.

RHS38ARFD

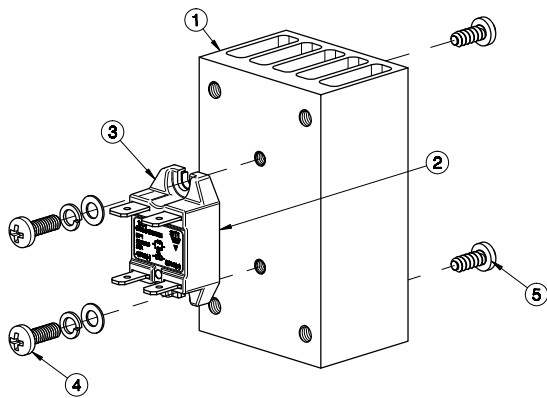


Fig. 1 Montaje en panel

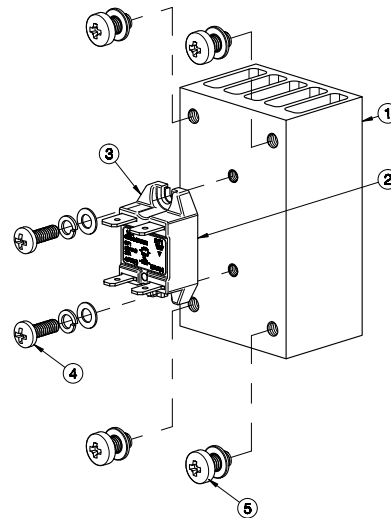


Fig. 2 Montaje en pared



Elemento	Componente	Cant.	RHS38ARFD
1	Conjunto de Disipador de Calor RHS38ARFD	1	Incluido
2	Almohadilla térmica (cambio de fase)	1	Pre-instalada en RF1
3	Relé de estado sólido monofásico 21x36mm	1	No incluido
4	M4x15mm + arandelas	2	No incluido
5	Tornillos de montaje ST3.9 con protector del cabezal para montaje en panel	2	No incluido
5	Tornillos de montaje M5 para montaje en pared	4	No incluido

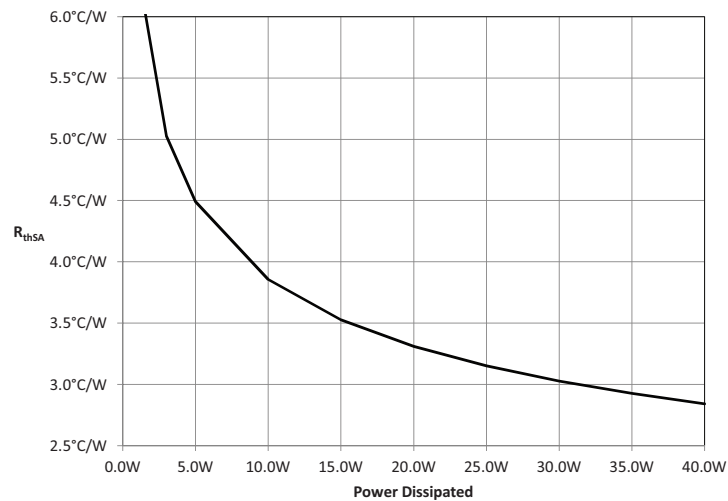
Dimensiones incluyen relé.

Características

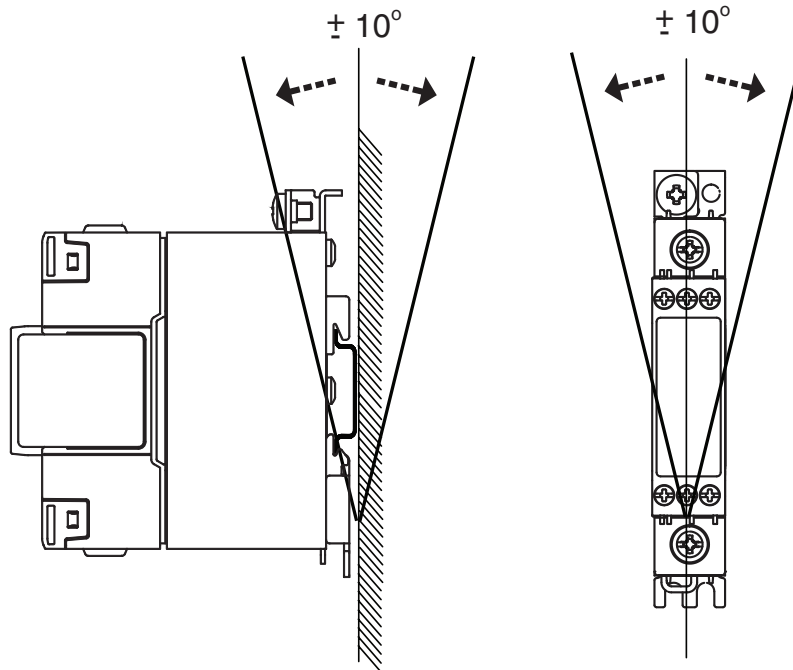
General

Par de apriete máx. montaje relé	1.5Nm (13.3 lb/pulgada)
Peso (sin incluir relé)	aprox. 160g
Material	Aluminio
Acabado	Anodizado negro
Montaje de ventilador	No es posible

Curva de resistencia térmica



► Posición de montaje



► Instalación

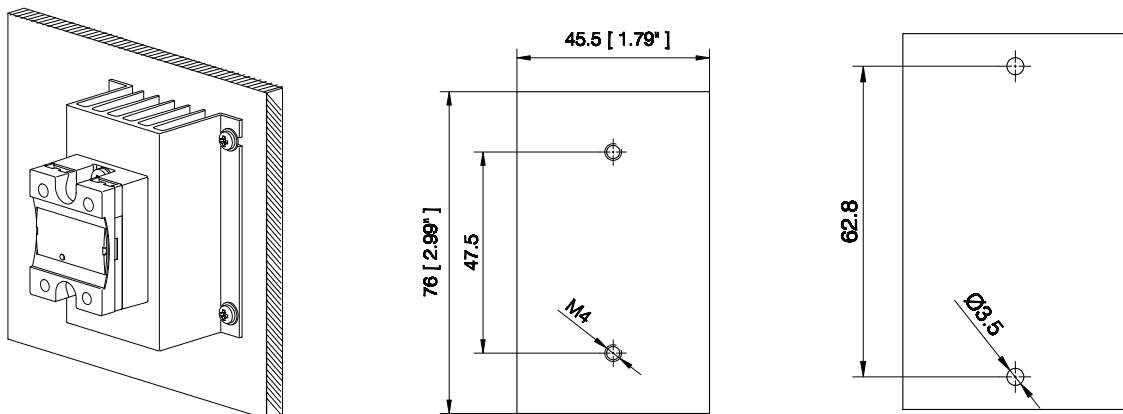


Fig. 3 RHS38AD para montaje en panel

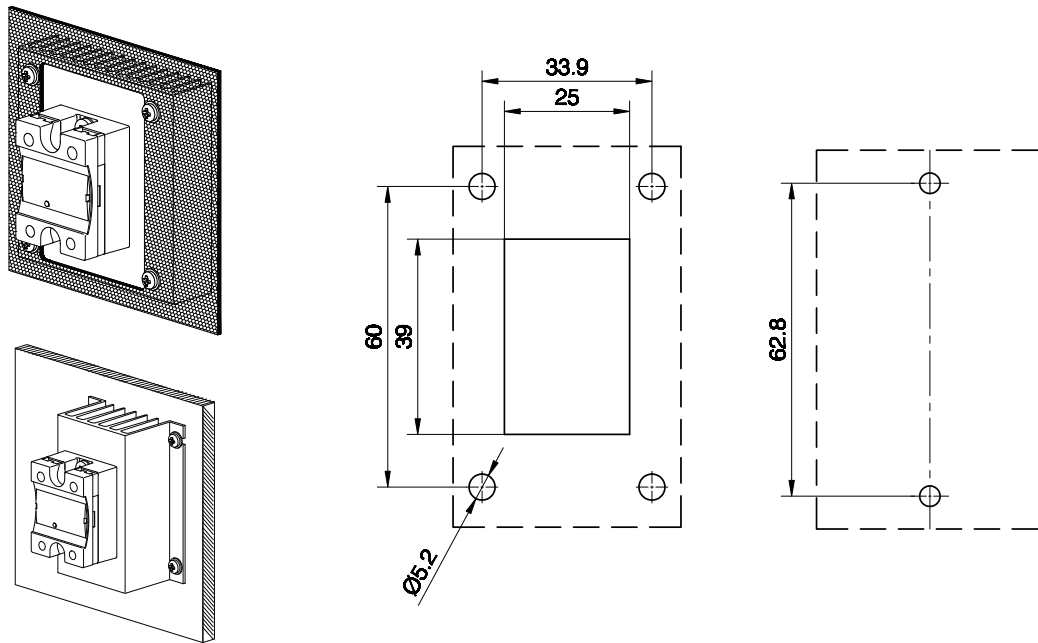


Fig. 4 RHS38ARFD para montaje en panel o en pared

Las ilustraciones son sólo un ejemplo

Intensidad nominal máxima recomendada (por relé)

1. Las recomendaciones siguientes son solo válidas cuando el conjunto (relé de estado sólido + disipador) se monta tal como se indica en las instrucciones de montaje, a no ser que se especifique lo contrario.
2. Los valores nominales indicados son válidos para un relé monofásico. Ver la herramienta de selección en www.productselection.net para diferentes corrientes de carga, temperaturas ambientales o varias unidades en un disipador.
3. Estas recomendaciones son válidas solo cuando se utiliza el material de transmisión térmica indicado por Carlo Gavazzi entre el relé y el disipador. Si se utiliza un material diferente estas recomendaciones pueden no ser válidas.

Pasta de cambio de fase preajustado


1x 2-pole SSR	Temperatura ambiente							
	°C °F	20 68	30 86	40 104	50 122	60 140	70 158	80 176
RK 2.. (por fase)	50	20.5	18.5	16	13.5	11.5	9	6.5
	51	22	19.5	17	14.5	12	9.5	7
	75	24	21	18.5	15.5	12.5	10	7

Transferencia térmica: pre-instalada al relé estático RFHT

1x 1-phase SSR	Temperatura ambiente							
	°C °F	20 68	30 86	40 104	50 122	60 140	70 158	80 176
RF1	25	21.5	19	16	13.5	10.5	7	3.5


Compuesto térmico, HTS02S

1x 1-phase SSR	Temperatura ambiente							
	°C °F	20 68	30 86	40 104	50 122	60 140	70 158	80 176
RD..	1	1	1	1	1	1	1	-
	5	5	5	5	5	5	4.5	-
RA..L RA..T	10	10	10	10	10	9	5.5	-
	25	18	17	15	12.5	9	5.5	-
RA..	25	22.5	21	18.5	15.5	12	9	-
	50	28	26	22	18.5	14.5	11	-
	90	33	31	26.5	21.5	17	12.5	-
	110	36	33.5	28.5	23.5	18.5	13.5	-
RA60..	50	28	26	22.5	19	15	11	-
RA2A.. (por fase)	25	15.5	14	12	9.5	7	4.5	-
	40	17	15.5	13	10	7.5	5	-
	25M	15.5	14	12	9.5	7	4.5	-
	40M	17	15.5	13	10	7.5	5	-
RS1A..	10	10	10	8.5	7	5.5	4	-
	25	25	23.5	19.5	16	12	8	-
	40	27.5	25.5	21	17	12.5	8.5	-
RS1A..E	25	14.5	14	12	10	8.5	6.5	-
	40	16.5	15.5	13	11.5	9	6	-
RM1A.. RM1B.. RM1C..	25	25	23.5	19.5	16	12	8	-
	50	27.5	25.5	21	17	12.5	8.5	-
	75	32.5	30	25	20	15	10	-
	100	35.5	32.5	27	21.5	16	11	-
RM1A60.. RM1B60.. RM1C60.. RM1E60..	50	28	26	22	17.5	13.5	9	-
RAM1A.. RAM1B.. RM1E..	25	25	23.5	19.5	16	12	8	4.5
	50	27.5	25.5	21	17	12.5	8.5	4.5
	75	32.5	30	25	20	15	10	5.5
	100	32.5	30	25	20	15	10	5.5
	125	35.5	32.5	27	21.5	16	11	6
RM1D060	10	10	10	10	10	10	10	7
	20	20	20	20	20	18.5	13.5	7
	50	50	48	43	37	30	22	11
	100	75	71.5	63	54	44	32	16
RM1D200	20	19.5	18.5	17	15.5	13.5	11.5	9
	50	34	33	30	27	23.5	20	15.5
RM1D500	10	10	10	10	10	9.5	8	6.5


 Almohadilla térmica, KK071CUT

1x 1-phase SSR	Temperatura ambiente							
	°C °F	20 68	30 86	40 104	50 122	60 140	70 158	80 176
RD..	1	1	1	1	1	1	1	-
	5	5	5	5	5	5	4.5	-
RA..L RA..T	10	10	10	10	10	9	5.5	-
	25	17	16	14	12	9.5	5.5	-
RA..	25	21.5	20.5	17.5	14.5	11.5	9	-
	50	26.5	24.5	21	17.5	14	10.5	-
	90	31	28.5	24.5	20.5	16	12	-
	110	33.5	31	26.5	22	17.5	12.5	-
RA60..	50	26.5	25	21.5	18	14.5	10.5	-
RA2A.. (por fase)	25	15.5	14.5	12	9.5	7	5	-
	40	17.5	16	13	10.5	7.5	5	-
	25M	15.5	14.5	12	9.5	7	5	-
	40M	17	16	13	10.5	7.5	5	-
RS1A..	10	10	9.5	8	7	5.5	3.5	-
	25	23.5	21.5	18	14.5	11	7.5	-
	40	25.5	23.5	19.5	15.5	12	8	-
RS1A..E	25	13.5	13	11	9.5	8	6.5	-
	40	15	14	12	10.5	8.5	6	-
RM1A.. RM1B.. RM1C..	25	23.5	21.5	18	14.5	11	7.5	-
	50	25.5	23.5	19.5	15.5	12	8	-
	75	30	27.5	23	18.5	14	9.5	-
	100	32	29.5	24.5	19.5	15	10	-
RM1A60.. RM1B60.. RM1C60.. RM1E60..	50	26	24	20.5	16.5	12.5	8.5	-
RAM1A.. RAM1B.. RM1E..	25	23.5	21.5	18	14.5	11	7.5	4.5
	50	25.5	23.5	19.5	15.5	12	8	4.5
	75	30	27.5	23	18.5	14	9.5	5
	100	30	27.5	23	18.5	14	9.5	5
	125	32	29.5	24.5	19.5	15	10	5.5
RM1D060	10	10	10	10	10	10	10	6.5
	20	20	20	20	20	18	13	6.5
	50	49	46.5	41.5	35.5	29	21.5	11
	100	72	68.5	60.5	52	42.5	31	16
RM1D200	20	18.5	18	16.5	15	13	11.5	9
	50	32.5	31.5	29	26	23	20	15.5
RM1D500	10	10	10	10	10	9	7.5	6.5

Referencias

Componentes compatibles de CARLO GAVAZZI

Uso	Componente	Notas
Almohadillas térmicas	KK071CUT	50 uds. por caja
Almohadilla térmica (cambio de fase)	RFHT	10 uds. por caja
Compuesto térmico	HTS02S	Bolsita de 2.38 ml con pasta térmica a base de silicona
Conjuntos de tornillos	SRWKITM4X15MM	20 uds. por caja

Documentación adicional

Información	Dónde se puede encontrar
Herramienta de selección de disipadores	https://gavazziautomation.com/nsc/ES/ES/solid_state_relays
Accesorios	https://gavazziautomation.com/images/PIM/DATASHEET/ESP/SSR_Accesories.pdf

Código de pedido



RHS38A

Obtenga el código seleccionando la opción correspondiente en lugar de

Código	Opción	Descripción
R	-	
H	-	
S	-	
3	-	
8	-	
A	-	
<input type="checkbox"/>	D	Disponible solo para relés estáticos con tamaño de 47,5 mm como las series RA, RK, RD, RS, RM y RAM
	RFD	Disponible solo para relés estáticos con tamaño de 30 mm como la serie RF



COPYRIGHT ©2020

Contenido sujeto a cambios. Descarga del PDF: <https://gavazziautomation.com>