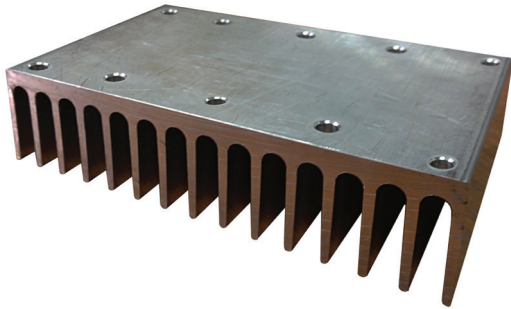


RHS10025D



Accesorios: Disipadores de calor



Principales características

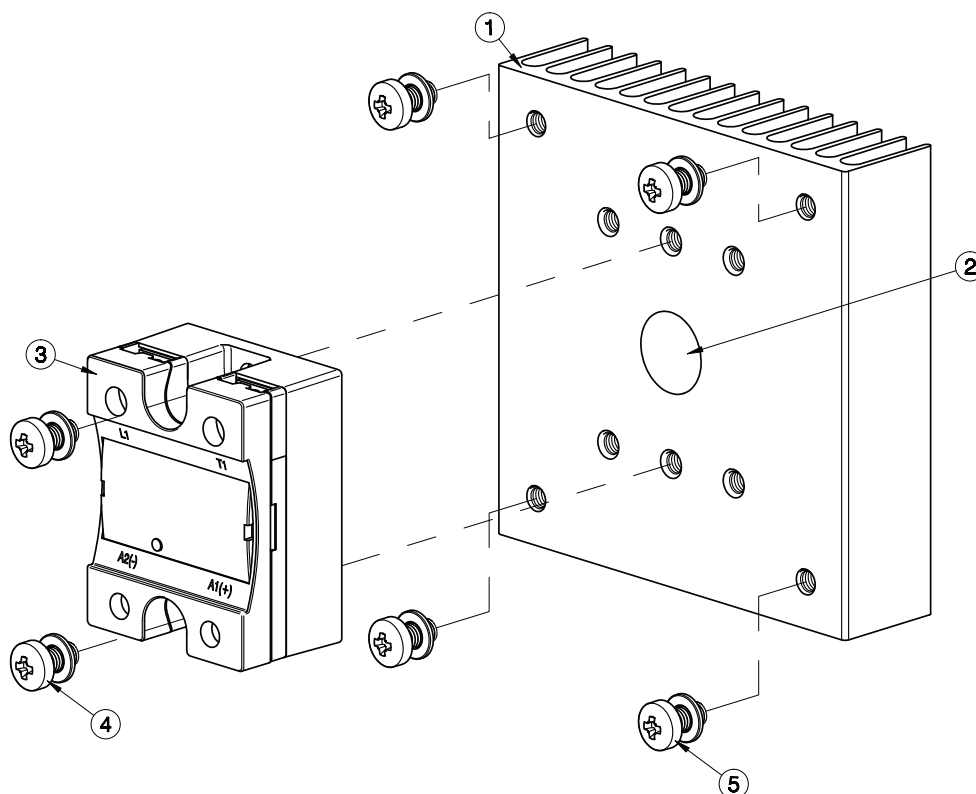
- Resistencia térmica 1.85°C/W
- Apropriados para montaje de 3 relés de estado sólido monofásicos
- Montaje en pared o panel
- Dimensiones An x Al x P: 100 x 100 x 25 mm
- Cumplen la directiva RoHS

Descripción

Conjunto de disipador de calor apropiado para montaje de 3 relés de estado sólido monofásicos. El sufijo H49 añadido al código del relé se refiere a un disipador montado en fábrica. Se aplican las condiciones establecidas. Consúltenos para detalles adicionales.

Estructura

Relé de estado sólido monofásico



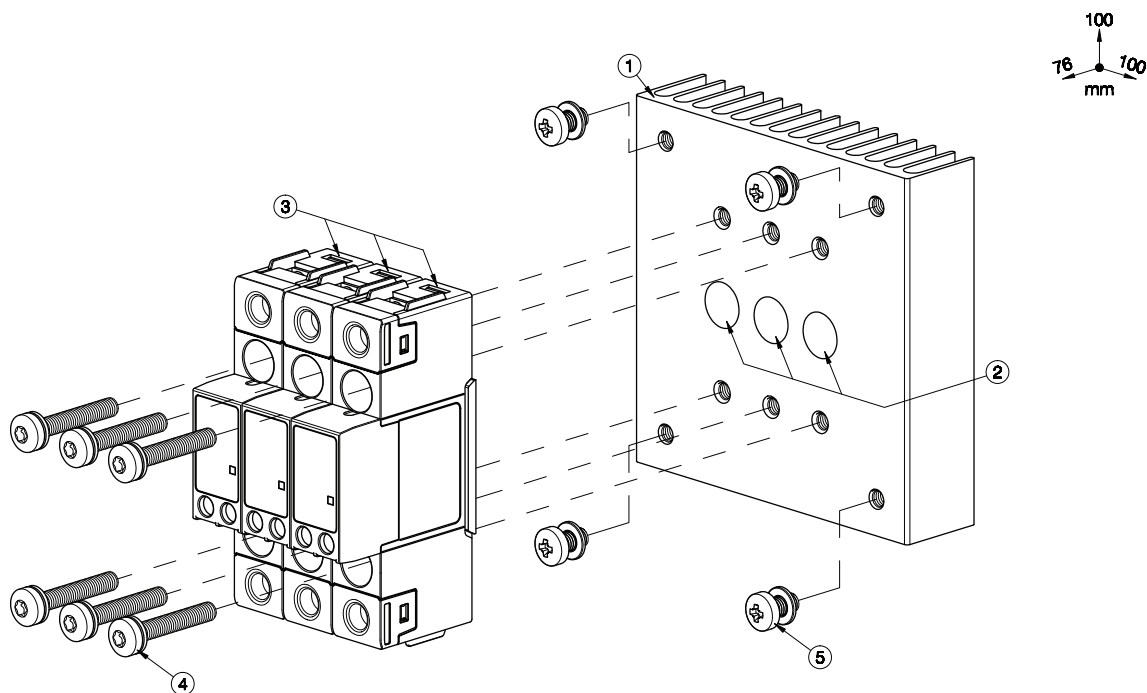
Elemento	Componente	Cant.	RHS10025D
1	Conjunto de Disipador de Calor RHS10025D	1	Incluido
2	Compuesto térmico or Pad	1	No incluido
3	Relé de estado sólido monofásico 45x59mm	1	No incluido
4	M5x10mm PZ2 + Arandela	2	No incluido
5	Montaje en pared o en panel con tornillos M5	4	No incluido

Notas:

* 58mm para RK..C, 69mm para RK..P (con conector).

Dimensiones incluyen relé.

Módulo RGS1 18mm

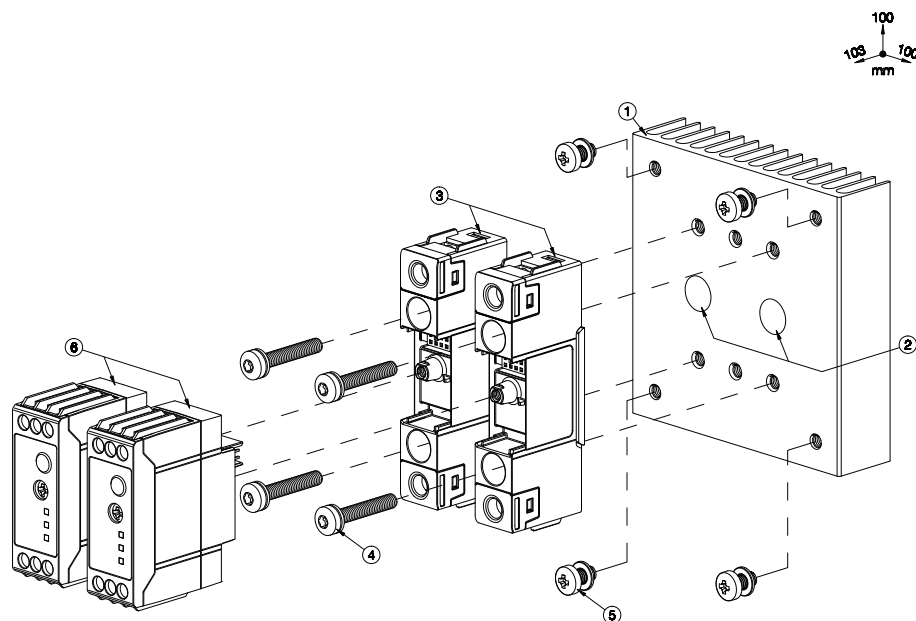


Elemento	Componente	Cant.	RHS10025D
1	Conjunto de Disipador de Calor RHS10025D	1	Incluido
2	Compuesto térmico or Pad	1	No incluido
3	Relé de estado sólido RGS1 de 18x90mm (máx.)	3	No incluido
4	Torx T20 M5x30mm + Arandela (por relé)	2	No incluido
5	Montaje en pared o en panel con tornillos M5	4	No incluido

Notas:

Dimensiones incluyen relé.

Módulo RGS1 22.5mm



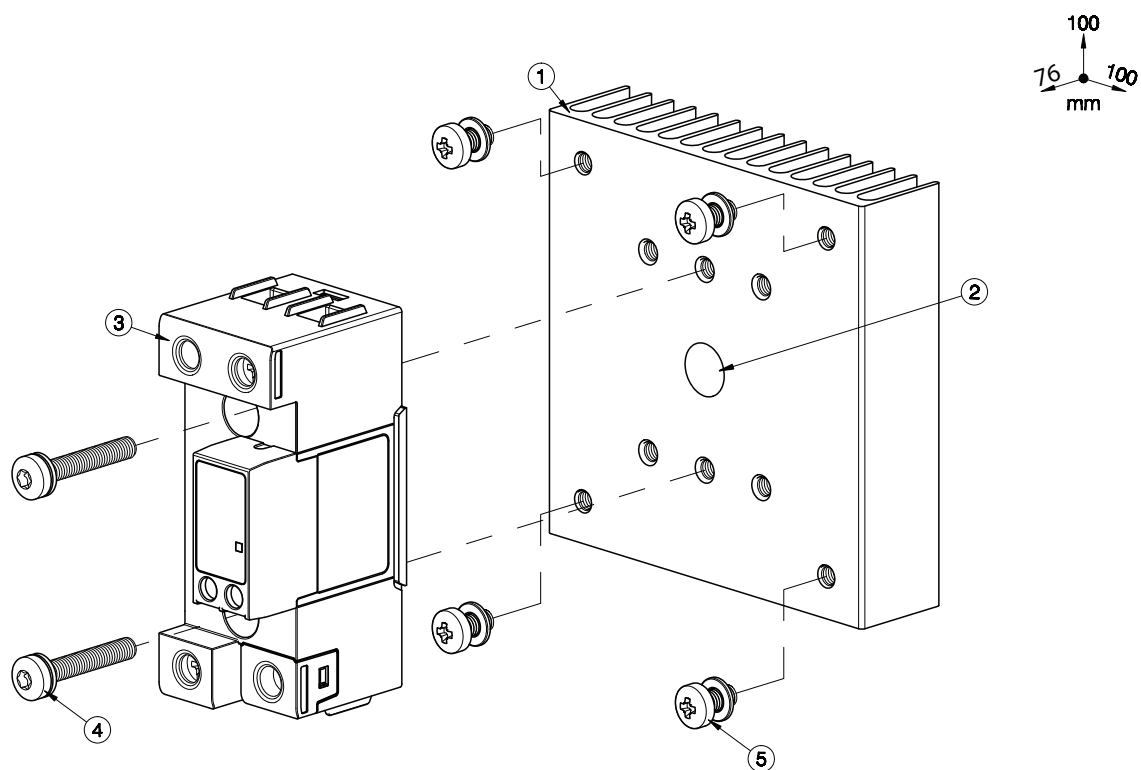
Elemento	Componente	Cant.	RHS10025D
1	Conjunto de Disipador de Calor RHS10025D	1	Incluido
2	Compuesto térmico or Pad	1	No incluido
3	Módulo de Fuerza RGS1 de 18x90mm(máx.)	2	No incluido
4	Torx T20 M5x30mm + Arandela (por relé)	2	No incluido
5	Montaje en pared o en panel con tornillos M5	4	No incluido
6	Módulo de Control RGS1S de 22,5x65mm (máx.)	2	No incluido

Notas:

Dimensiones incluyen relé.

Cuando solo se utiliza un relé de estado sólido debe de ser montado en el centro del disipador.

Módulo RGS1 35mm

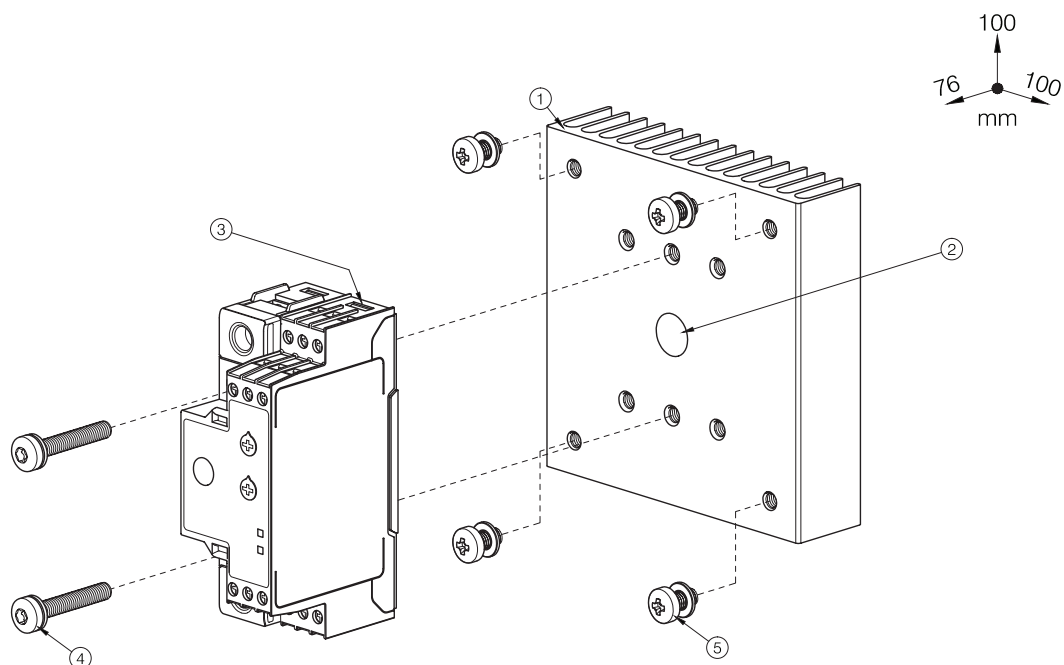


Elemento	Componente	Cant.	RHS10025D
1	Conjunto de Disipador de Calor RHS10025D	1	Incluido
2	Compuesto térmico or Pad	1	Incluido
3	RGS1 o RGS1S SSR 36x90mm	1	No incluido
4	Torx T20 M5x30mm + Arandela	2	Incluido
5	Montaje en pared o en panel con tornillos M5	4	Incluido

Notas:

Dimensiones incluyen relé.

► Módulo RGS1P 35mm



Elemento	Componente	Cant.	RHS10025D
1	Conjunto de Disipador de Calor RHS10025D	1	Incluido
2	Compuesto térmico or Pad	1	No incluido
3	Relé RGS1P relé 35x90mm	1	No incluido
4	Torx T20 M5x30mm + Arandela	2	No incluido
5	Montaje en pared o en panel con tornillos M5	4	No incluido

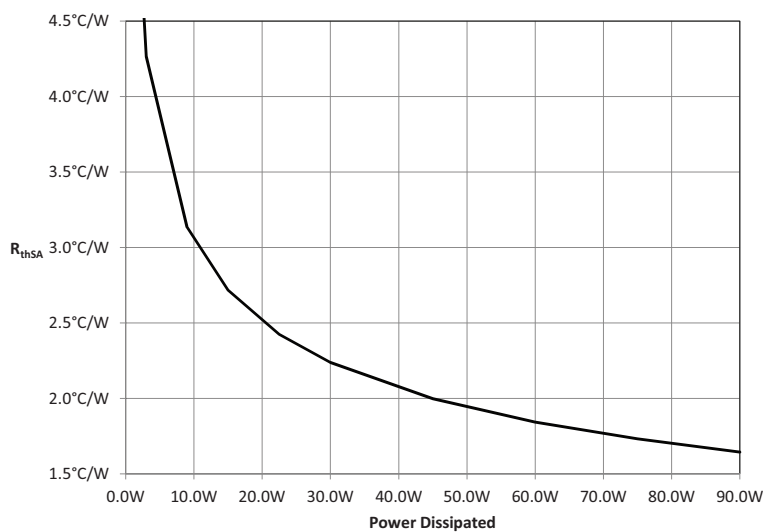
Notas:
Dimensiones incluyen relé.

Características

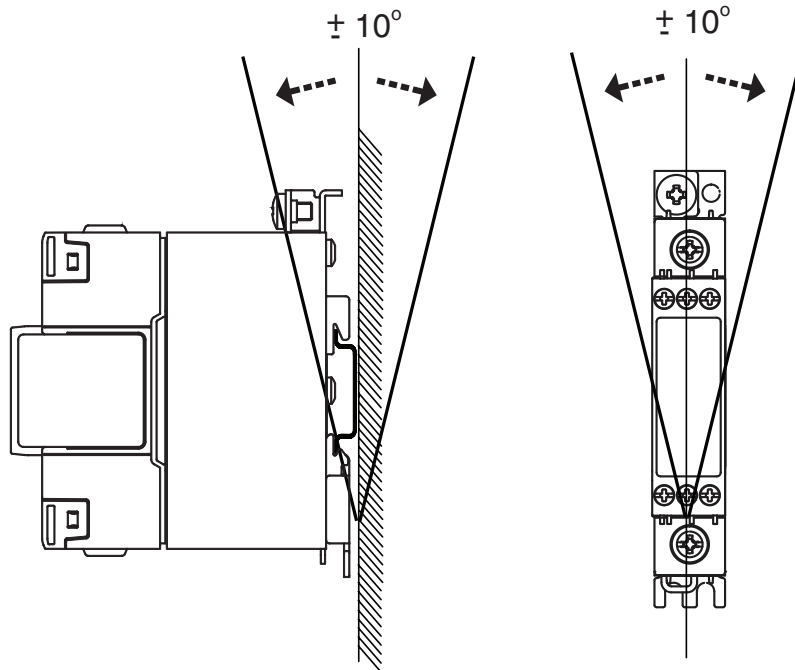
General

Par de apriete máx. montaje relé	1.5Nm (13.3 lb/pulgada)
Peso (sin incluir relé)	aprox. 270g
Material	Aluminio
Acabado	Ninguno
Montaje de ventilador	No es posible

Curva de resistencia térmica



Posición de montaje



Instalación

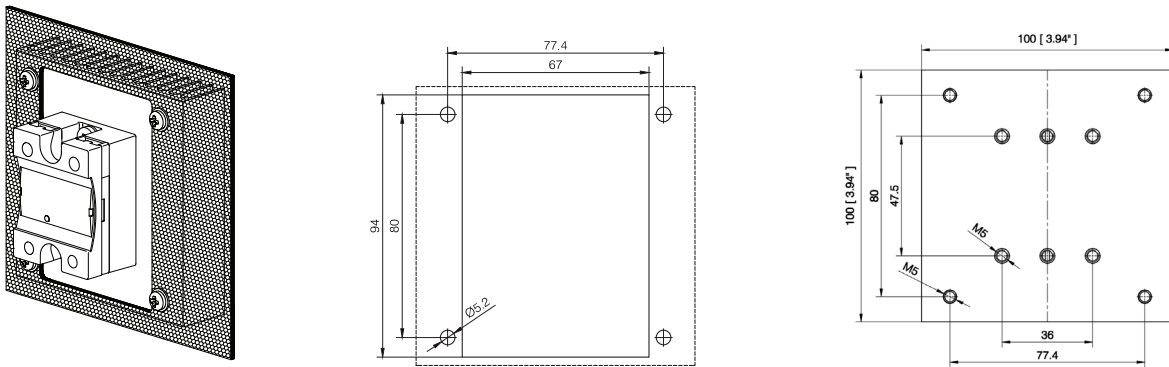


Fig. 1 Posición de los orificios de montaje en panel.

Todas las dimensiones son en mm
Las ilustraciones son sólo un ejemplo

Intensidad nominal máxima recomendada (por relé)

1. Las recomendaciones siguientes son solo válidas cuando el conjunto (relé de estado sólido + disipador) se monta tal como se indica en las instrucciones de montaje, a no ser que se especifique lo contrario.
2. Los valores nominales indicados son válidos para un relé monofásico. Ver la herramienta de selección en www.productselection.net para diferentes corrientes de carga, temperaturas ambientales o varias unidades en un disipador.
3. Estas recomendaciones son válidas solo cuando se utiliza el material de transmisión térmica indicado por Carlo Gavazzi entre el relé y el disipador. Si se utiliza un material diferente estas recomendaciones pueden no ser válidas.

Pasta de cambio de fase preajustado

1x 2-pole SSR	Temperatura ambiente							
	°C °F	20 68	30 86	40 104	50 122	60 140	70 158	80 176
RK 2.. (por fase)	50	26.5	23.5	20.5	17	14	11	8.5
	51	28.5	25	21.5	18.5	15	11.5	8.5
	75	32	28	24	20	16.5	12.5	9


Compuesto térmico, HTS02S

1x 1-phase SSR	Temperatura ambiente							
	°C °F	20 68	30 86	40 104	50 122	60 140	70 158	80 176
RA..L RA..T	10	10	10	10	10	10	7	-
	25	21	19.5	17	14.5	12	7	-
RA..	25	25	24	20.5	17	13.5	10	-
	50	32.5	30	26	21.5	17	12.5	-
	90	40	37	31.5	26	20.5	15	-
	110	44	41	34.5	28.5	22	16	-
RA60..	50	32.5	30.5	26	21.5	17.5	13	-
RA2A.. (per pole)	25	20	18.5	15.5	12	9	6	-
	40	22.5	20.5	16.5	13	9.5	6	-
	25M	20	18.5	15.5	12	9	6	-
	40M	22.5	20.5	16.5	13	9.5	6	-
RS1A..	10	10	10	9.5	7.5	6	4	-
	25	25	25	24.5	19.5	15	10	-
	40	35.5	32.5	27	21	15.5	10.5	-
RS1A..E	25	17	16	14	12	10	8	-
	40	19.5	18.5	16	13.5	11	8	-
RM1A.. RM1B.. RM1C..	25	25	25	24.5	19.5	15	10	-
	50	35.5	32.5	27	21	15.5	10.5	-
	75	42	38.5	31.5	25	18.5	12.5	-
	100	45.5	41.5	34	27	19.5	13	-
RM1A60.. RM1B60.. RM1C60.. RM1E60..	50	35.5	33	27.5	22	16.5	11	-
RAM1A.. RAM1B.. RM1E..	25	25	25	24.5	19.5	15	10	5.5
	50	35.5	32.5	27	21	15.5	10.5	5.5
	75	42	38.5	31.5	25	18.5	12.5	6.5
	100	42	38.5	31.5	25	18.5	12.5	6.5
	125	45.5	41.5	34	27	19.5	13	7
RM1D060	10	10	10	10	10	10	10	7
	20	20	20	20	20	20	14.5	7
	50	50	50	47.5	40.5	33	23.5	11.5
	100	85.5	81	71.5	60.5	49	35	17
RM1D200	20	20	20	19	17	15	13	10
	50	39	37.5	34.5	31	27	22.5	17
RM1D500	10	10	10	10	10	10	8.5	7

 **Compuesto térmico, HTS02S**

1x 1-phase SSR	Temperatura ambiente							
	°C °F	20 68	30 86	40 104	50 122	60 140	70 158	80 176
RGS1..E RGS1P..E*	25	25	25	25	25	21.5	18	14
	50	41	38.5	34	29.5	25	20.5	16
	51	40	38	33.5	29.5	25	20.5	16
	75	45.5	42.5	37.5	32.5	27.5	22	17
	90 91 92	48	45.5	40	34.5	29	23.5	18.5
RGS1..U	20	20	20	20	20	20	18	14
	30	30	30	30	29.5	25	20.5	16
RGS1S..E	20	23	23	23	23	21.5	18	-
	30	30	30	30	29.5	25	20.5	-
	31	30	30	30	30	29	23.5	-
	92	48	45.5	40	34.5	29	23.5	-
RGS1S..U	61	48	45.5	40	34.5	29	23.5	-
RGS1D..	15	15	15	15	15	14.5	12	9.5
	25	22.5	21.5	19	17	14.5	12	9.5

* máx. 70 °C / 158 °F para RGS1P..E

Almohadilla térmica KK071CUT para relés de estado sólido monofásicos, RGHT para relés RG

1x 1-phase SSR	Temperatura ambiente							
	°C °F	20 68	30 86	40 104	50 122	60 140	70 158	80 176
RA..L RA..T	10	10	10	10	10	10	7	-
	25	19	18	15.5	13.5	11	7	-
RA..	25	24	22.5	19.5	16	13	9.5	-
	50	30	28	24	20	15.5	11.5	-
	90	36	33.5	28.5	23.5	18.5	13.5	-
	110	39.5	36.5	31	25.5	20	14.5	-
RA60..	50	30	28	24.5	20	16	12	-
RA2A.. (per pole)	25	20	19	15.5	12.5	9	6	-
	40	22.5	21	17	13.5	9.5	6.5	-
	25M	20	19	15.5	12.5	9	6	-
	40M	22.5	21	17	13.5	9.5	6.5	-
RS1A..	10	10	10	9	7.5	5.5	4	-
	25	25	25	22	17.5	13.5	9	-
	40	31.5	29	24	19	14	9.5	-
RS1A..E	25	15.5	15	13	11	9	7.5	-
	40	17.5	16.5	14.5	12	10	8	-
RM1A.. RM1B.. RM1C..	25	25	25	22	17.5	13.5	9	-
	50	31.5	29	24	19	14	9.5	-
	75	36.5	33.5	28	22	16.5	11	-
	100	39.5	36	30	23.5	17.5	12	-
RM1A60.. RM1B60.. RM1C60.. RM1E60..	50	32	29.5	24.5	19.5	15	10	-
RAM1A.. RAM1B.. RM1E..	25	25	25	22	17.5	13.5	9	5
	50	31.5	29	24	19	14	9.5	5
	75	36.5	33.5	28	22	16.5	11	6
	100	36.5	33.5	28	22	16.5	11	6
	125	39.5	36	30	23.5	17.5	12	6.5
RM1D060	10	10	10	10	10	10	10	7
	20	20	20	20	20	19.5	14	7
	50	50	50	45	39	31.5	23	11.5
	100	80.5	76	67.5	57.5	46.5	33.5	16.5
RM1D200	20	20	19.5	18	16.5	14.5	12.5	10
	50	36.5	35	32	29	25.5	22	17
RM1D500	10	10	10	10	10	9.5	8.5	7

Almohadilla térmica KK071CUT para relés de estado sólido monofásicos, RGHT para relés RG

1x 1-phase SSR	Temperatura ambiente							
	°C °F	20 68	30 86	40 104	50 122	60 140	70 158	80 176
RGS1..E RGS1P..E*	25	25	25	24.5	21.5	18.5	15.5	12
	50	34.5	32.5	29	25	21	17.5	13.5
	51	34	32.5	28.5	25	21.5	18	14
	75	38.5	36.5	32	28	23.5	19	15
	90 91 92	41	38.5	34	29.5	25	20.5	16
RGS1..U	20	20	20	20	20	18.5	15.5	12
	30	30	30	29	25	21	17.5	13.5
RGS1S..E	20	23	23	23	21.5	18.5	15.5	-
	30	30	30	29	25	21	17.5	-
	31	30	30	30	29.5	25	20.5	-
	92	41	38.5	34	29.5	25	20.5	-
RGS1S..U	61	41	38.5	34	29.5	25	20.5	-
RGS1D..	15	15	15	15	13.5	12	10	8
	25	18	17.5	15.5	13.5	12	10	8

* máx. 70 °C / 158 °F para RGS1P..E



Referencias

Componentes compatibles de CARLO GAVAZZI

Uso	Componente	Notas
Almohadillas térmicas	KK071CUT	50 uds. por caja, apropiadas para relés de estado sólido monofásicos
	RGHT	10 uds. por caja, apropiadas para relé de estado sólido RG
Compuesto térmico	HTS02S	Bolsita de 2.38 ml con pasta térmica a base de silicona
Conjuntos de tornillos	SRWKITM5X10MM	20 uds. por caja
	SRWKITM5X30MM	20 uds. por caja

Documentación adicional

Información	Dónde se puede encontrar
Herramienta de selección de disipadores	https://gavazziautomation.com/nsc/ES/ES/solid_state_relays
Accesorios	https://gavazziautomation.com/images/PIM/DATASHEET/ESP/SSR_Accessories.pdf

Código de pedido



RHS10025D



COPYRIGHT ©2020

Contenido sujeto a cambios. Descarga del PDF: <https://gavazziautomation.com>