

Módulo de seguridad SMSA31



Para puertas de seguridad, sensores magnéticos, finales de carrera de seguridad antivalentes



Descripción

El módulo de seguridad SMSA31 está diseñado de acuerdo con la categoría 4, Nivel de prestaciones e y según la Directiva de máquinas EN ISO 13849-1 para monitorizar y controlar los circuitos de seguridad en aplicaciones con puertas de seguridad, sensores magnéticos de seguridad y finales de carrera, conmutando las entradas de seguridad en modo antivalente (señales NA+NC). El módulo puede controlar accesos de seguridad simples o múltiples con interruptores de seguridad conectados en cascada.

Características principales

- **Múltiples tipos de entradas.** El módulo de seguridad puede controlar el estado de seguridad de puertas de seguridad con finales de carrera electromecánicos o sin contacto en el modo de funcionamiento antivalente
- **Cumplimiento de la Directiva de máquinas.** Cat. 4, PL e según EN ISO 13849-1
- **Múltiples modos de funcionamiento.** El dispositivo puede operar en el modo de arranque automático, manual o arranque/reset manual monitorizado
- **Salidas de seguridad.** Relés de seguridad con contactos de guía forzada y salidas auxiliares 3NA+1NC
- **Cableado flexible.** El módulo dispone de terminales de tornillo desmontables para un cableado y mantenimiento sencillos; los bloques de terminales están serigrafiados para evitar posibles errores en el cableado
- **Diagnóstico.** Indicaciones LED para la alimentación, el estado de las entradas de seguridad y el estado de las salidas de seguridad
- **Diseño compacto.** 1-DIN, An x Al x Pr: 17,5 x 110,8 x 121,1mm
- **Homologación** por TÜV. CE, cULus

Funciones principales

- Monitorización de circuitos de seguridad en aplicaciones con puertas de seguridad con sensores de seguridad magnéticos o electromecánicos, con señales de entrada en modo antivalente
- Funcionamiento de canales de seguridad dobles; el dispositivo controla el cambio de estado de las dos entradas de seguridad que operan en modo antivalente (canal 1 NA y canal 2 NC)
- Monitorización de puertas de seguridad simples o múltiples con conexión de interruptores en cascada
- Control de hasta 3 salidas de seguridad NA con relés de seguridad electromecánicos
- Posibilidad de seleccionar entre 3 modos de arranque: manual, automático o arranque manual monitorizado
- Diagnóstico del circuito de seguridad a través de los indicadores LED integrados para la alimentación, el estado de los canales de seguridad y el estado de las salidas de seguridad
- La salida auxiliar 1 NC se puede utilizar para la indicación externa del estado





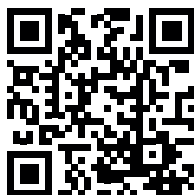
Referencias

Selección del Modelo

Salidas de seguridad NA	Salida auxiliar NC	Código para pedido
3	1	SMSA31

Documentación adicional

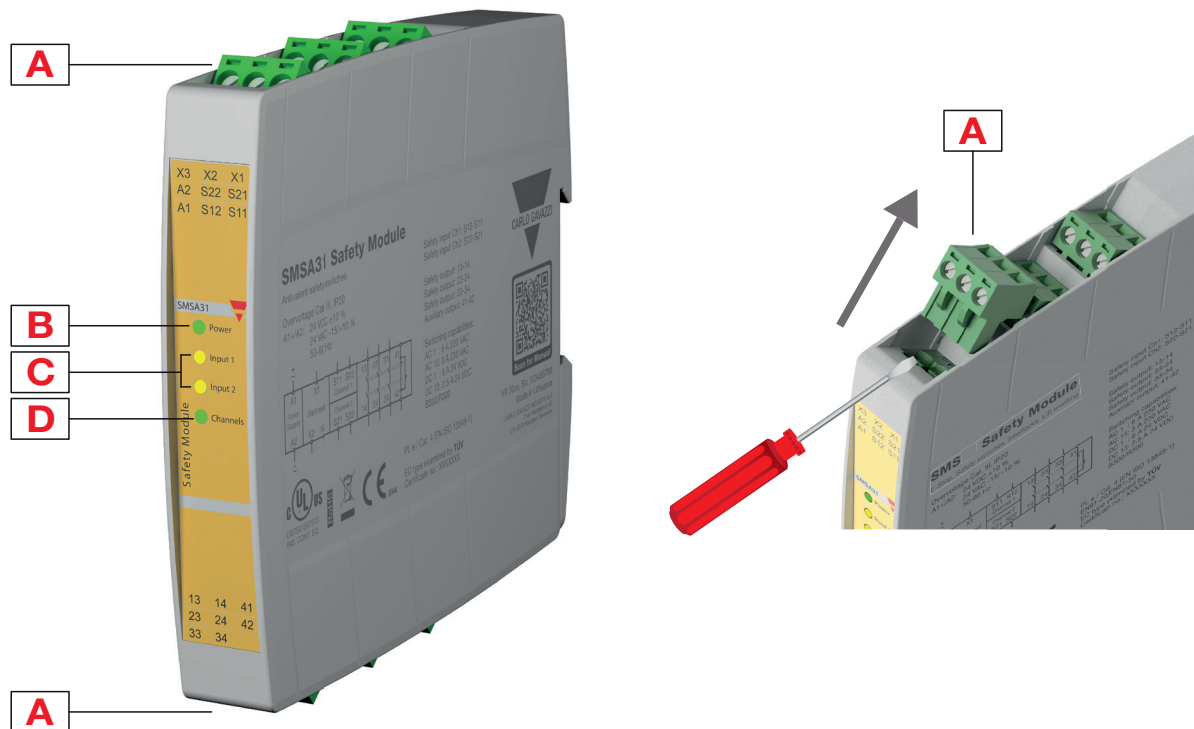
Información	Dónde se puede encontrar	QR
Manual de instrucciones	http://gavazziautomation.com/images/PIM/MANUALS/ENG/SM_IM.pdf	
Software SISTEMA	http://www.gavazzi-automation.com/nsc/HQ/EN/safety_modules	



COPYRIGHT ©2020

Contenido sujeto a cambios. Descarga del PDF en continua actualización:
www.productselection.net

Estructura

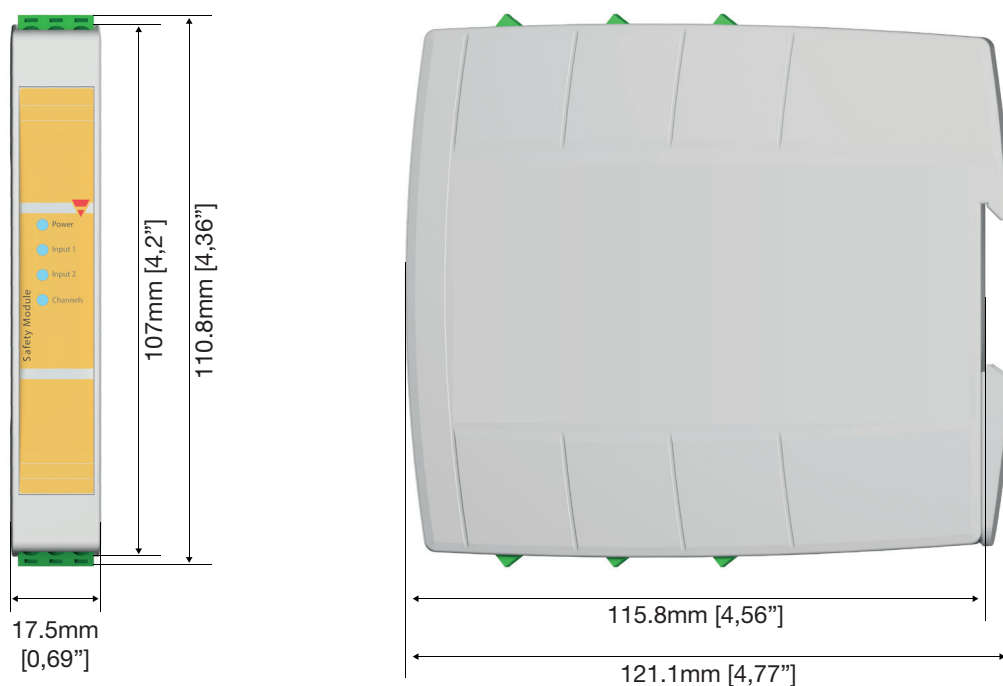


Elemento	Componente	Función
A	Bloques de terminales enchufables	Alimentación, señal de arranque, entradas y salidas de seguridad
B	LED	Estado de la alimentación
C	LED	Estado de las entradas de seguridad
D	LED	Estado de las salidas de seguridad

Características

General

Material	PA-GF, autoextinguible: UL 94 V-0
Peso	239g
Montaje	Montaje en raíl DIN (según EN 50022)



Alimentación

Tipo	24Vcc \pm 10%; 24Vca -15%/+10%, 50+60 Hz, clase 2
	Categoría de sobretensión III
	Protección contra cortocircuito interna PTC
	Tensión nominal de aislamiento 4 kV

Entradas

Cantidad de canales de seguridad	2
Entradas de seguridad (entradas de contacto)	S11-S12 y S21-S22
Resistencia de lazo	Máx.1 k Ω
Intensidad de entrada	Típicamente 5 mA



Salidas

Cantidad de salidas de seguridad NA	3
Cantidad de salidas auxiliares NC	1
Tipo	Salida de contacto sin tensión, relés con contactos de guía forzada
Intensidad nominal máx. - una sola salida	Temperatura de funcionamiento a 60°C (140°F): CA 1: 250V / 6A / 2000 VA - CA 15: 230V / 3A CC 1: 24V / 6A - CC 13: 24V / 2.5A / 0.1 Hz UL508, pilot duty: B300 / R300
Máx. intensidad cuadrática	Con espacio entre módulos $\geq 100\text{mm}$: 72A ² a una temperatura ambiente de 40°C (104°F) Con módulos montados juntos: 26A ² a una temperatura ambiente de 25°C (77°F) Consulte las curvas de deriva térmica en el manual de instalación
Vida mecánica	> 10 ⁷ operaciones
Vida eléctrica AC1 (360 o/h)	~ 10 ⁵ operaciones

Parámetros de seguridad

Categoría de seguridad ISO 13849-1	Cat. 4
Nivel de prestaciones ISO 13849-1	PL e
MTTF _d [a]	420,8
PFH _d [1/h]	1,85 E-10
DCavg	99%
β	5,00 E-02
β_d	2,00 E-02

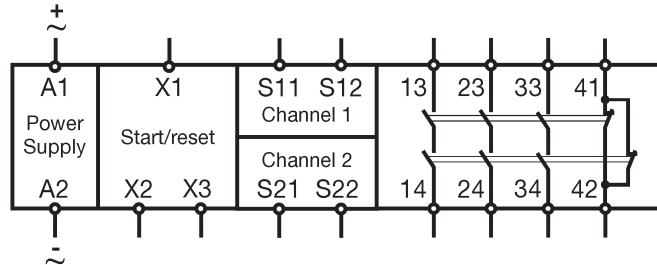
Compatibilidad y conformidad

Directiva de baja tensión 2014/35/UE	EN 60947-5-1 Conjuntos de aparata de baja tensión - Aparatos y elementos de conmutación para circuitos de mando - Aparatos electromecánicos para circuitos de mando
Directiva de compatibilidad electro-magnética (EMC) 2014/30/UE	EN 60947-5-1 Conjuntos de aparata de baja tensión - Aparatos y elementos de conmutación para circuitos de mando - Aparatos electromecánicos para circuitos de mando
Directiva de máquinas 2006/42/EC Examen tipo CE realizado por Cert. no. 44 205 15058307	EN ISO 13849-1 Seguridad de las máquinas - Partes de los sistemas de mando relativas a la seguridad - Principios generales para el diseño EN 60204-1 Seguridad de las máquinas - Equipo eléctrico de las máquinas - Requisitos generales EN 61326-3-1 Material eléctrico para medida, control y uso en laboratorio. Requisitos de compatibilidad electromagnética (EMC). Requisitos de inmunidad para los sistemas relativos a la seguridad y para los equipos previstos para realizar funciones relativas a la seguridad (seguridad funcional) - Aplicaciones industriales generales
Homologaciones	

Ambiental

Grado de protección	IP40 en la parte frontal de la caja, IP20 en los terminales. Se debe instalar el dispositivo en un cuadro eléctrico con grado de protección IP54.
Grado de contaminación	2
Temperatura de funcionamiento	-25 ÷ +60°C (-13 ÷ 140°F), UL: +40°C (104°F)
Temperatura de almacenamiento	-30 ÷ +70°C (-22 ÷ 158°F)
Rango de humedad ambiental	HR ≤95% sin condensación

Diagramas de conexiones



Terminales	Función
A1	alimentación 24 Vcc (+)/Vca (~)
A2	alimentación 24 Vcc (-)/Vca (~)
S11-S12	canal 1 entrada NC
S21-S22	canal 2 entrada NA
X1-X2	arranque manual / arranque automático
X1-X3	arranque manual monitorizado
13-14	salida de seguridad NA
23-24	salida de seguridad NA
33-34	salida de seguridad NA
41-42	salida auxiliar NC

Modo doble canal

