

# SIU-MBM, SIU-MBC



## Gateways de M-Bus/wM-Bus a Modbus TCP/IP



### Descripción

SIU-MBM es un gateway que convierte datos de protocolo M-Bus y M-Bus inalámbrico al protocolo Modbus TCP/IP para su posterior envío a un dispositivo maestro.

Está disponible en dos versiones: SIU-MBM-01 (que puede integrar, según el modelo, de 20 a 160 dispositivos M-Bus con conexión por cable) y SIU-MBM-02 (20 dispositivos M-Bus con conexión por cable y 32 dispositivos M-Bus inalámbricos).

Es más, gracias al radiotransmisor SIU-MBC, SIU-MBM-02 puede leer el consumo de dispositivos con salida de pulsos, como medidores de gas o agua.

El software UCS, disponible de manera gratuita, busca e identifica los dispositivos M-Bus conectados a SIU-MBM y los dispositivos M-Bus inalámbricos que funcionan dentro de su alcance para generar automáticamente el mapa Modbus. Para permitir una integración rápida y automática con los maestros VMU-C EM / UWP 3.0, UCS genera un driver Modbus que se puede importar directamente.

### Ventajas

- **Integración sencilla.** Los gateway SIU-MBM integran todos los dispositivos que se comunican con el protocolo M-Bus estándar, con conexión por cable o inalámbrica. Gracias al radiotransmisor SIU-MBC, también pueden leer datos de dispositivos con salida de pulsos.
- **Un producto que se vende y se puede utilizar por separado.** Los productos SIU-MBM, SIU-MBC y los maestros VMU-C EM / UWP 3.0 se han diseñado para su integración en un mismo sistema, cuando es necesario, y su diseño hace que funcionen a la perfección de manera conjunta. No obstante, también se pueden comercializar y utilizar por separado.
- **Instalación sencilla.** Los gateway SIU-MBM se pueden instalar a carril DIN. SIU-MBC se puede instalar a carril DIN o fijar en pared mediante tornillos o en conducto/poste con abrazaderas. Es apto para la instalación en exteriores.
- **Protección frente a manipulaciones.** Un sistema antifraude impide cambios posteriores en la configuración de SIU-MBC.
- **Software específico gratuito.** El software UCS permite una configuración rápida con una interfaz sencilla e intuitiva. El software y sus posteriores actualizaciones son gratuitos.
- **Funciones automáticas de detección y generación de mapas.** El software UCS detecta los dispositivos M-Bus presentes en el sistema y elabora un mapa de estos automáticamente.
- **Importación automática de mapas a VMU-C EM / UWP 3.0.** El software UCS puede generar un driver que permitirá importar fácilmente el mapa de los registros Modbus de todos los dispositivos integrados a los maestros VMU-C EM / UWP 3.0.

### Aplicaciones

Este sistema, diseñado para aplicaciones comerciales, residenciales e industriales, garantiza una instalación rápida con un número reducido de conexiones sencillas.

Se recomienda SIU-MBM para:

- aplicaciones de renovación en las que los datos deben recopilarse de dispositivos existentes compatibles con la comunicación M-Bus o M-Bus inalámbrica
- nuevas instalaciones donde se utilizan dispositivos M-Bus o M-Bus inalámbricos, aprovechando su facilidad de instalación e integración.

Todos los datos de consumo (por ejemplo, electricidad, gas, agua, calefacción) y datos ambientales (por ejemplo, temperatura y humedad) de un edificio comercial, industrial o residencial se pueden integrar en los mismos maestros VMU-C EM / UWP 3.0, ofreciendo las siguientes posibilidades:

- asignación de costes precisa
- implementación de políticas de mejora de la eficiencia energética
- comprobación del correcto funcionamiento y uso de los sistemas y equipos.

De hecho, los dispositivos con salida de pulsos que no se pueden conectar físicamente al maestro se pueden integrar fácilmente en el sistema gracias a la comunicación inalámbrica de SIU-MBC, apto para exteriores.

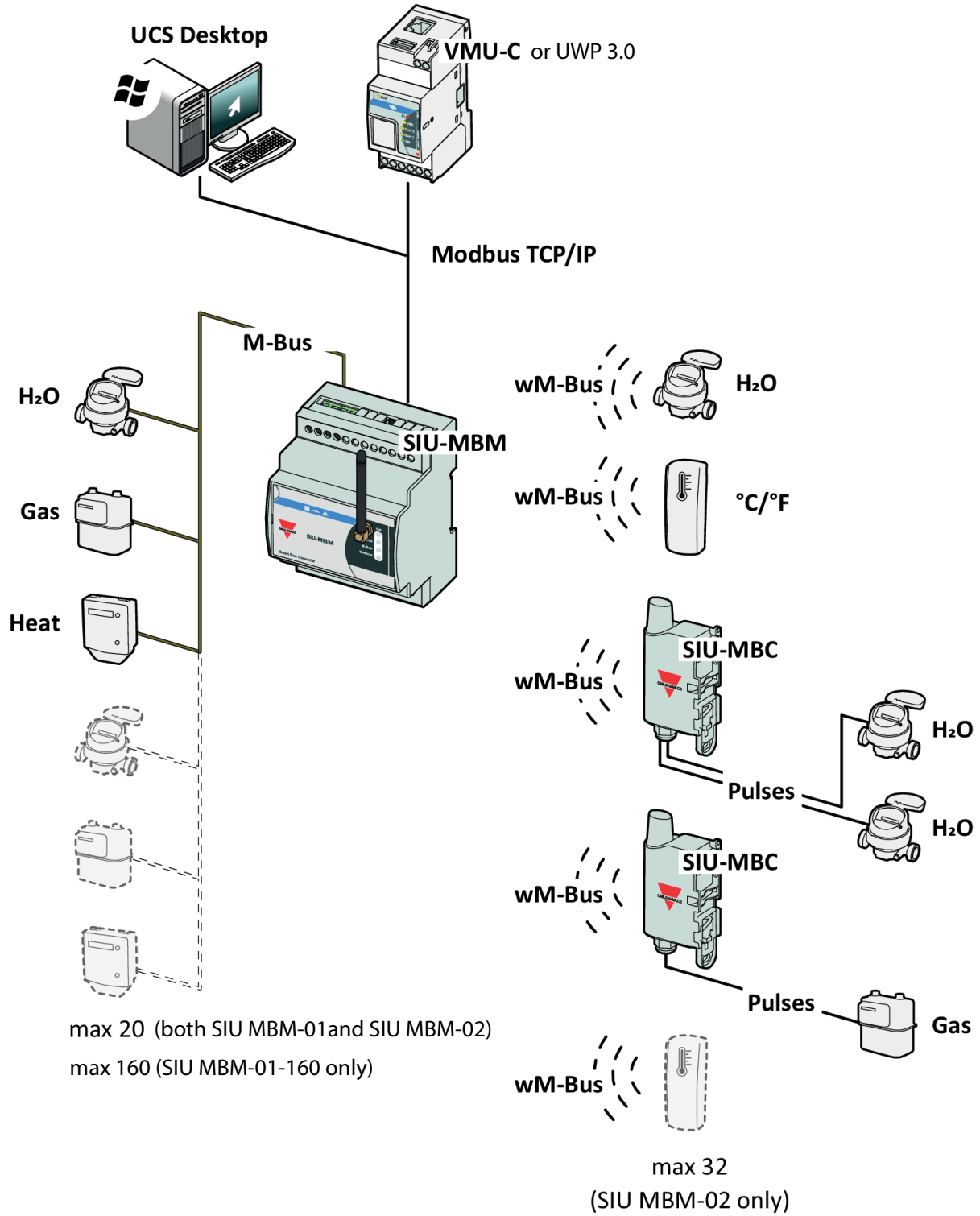
**Nota:** en caso de conexión con medidores de compañía, recomendamos comprobar la posible necesidad de realizar adaptaciones para la instalación con el propietario del edificio o el administrador de los dispositivos que deban integrarse.



### **Funciones principales**

- Recopilación de datos procedentes de múltiples dispositivos M-Bus y M-Bus inalámbricos
- Conversión de datos de M-Bus y M-Bus inalámbrico a Modbus TCP/IP
- Comunicación de datos a un maestro Modbus
- Detección de dispositivos y generación de mapa Modbus (desde UCS)
- Importación automática del mapa de los registros Modbus al maestro VMU-C EM / UWP 3.0 gracias al driver generado por el software UCS
- Diagnóstico de posibles problemas con tecnología inalámbrica y comprobación de la comunicación (desde UCS)
- Decodificación de datos procedentes de dispositivos M-Bus inalámbricos a través de la introducción de una clave de descifrado (desde UCS)

Arquitectura



**Principales características**

- Hasta 160 dispositivos M-Bus conectados (SIU-MBM-01-160)
- Hasta 20 dispositivos M-Bus conectados (SIU-MBM-01 y SIU-MBM-02)
- Hasta 32 dispositivos M-Bus inalámbricos (SIU-MBM-02)
- Montaje a carril DIN
- Antena de comunicación inalámbrica (SIU-MBM-02)
- Salida Ethernet Modbus TCP/IP
- Software UCS gratuito

**Especificaciones de UCS**

- Interfaz intuitiva
- Proceso de detección y generación de un mapa en tres pasos.

**Estructura**

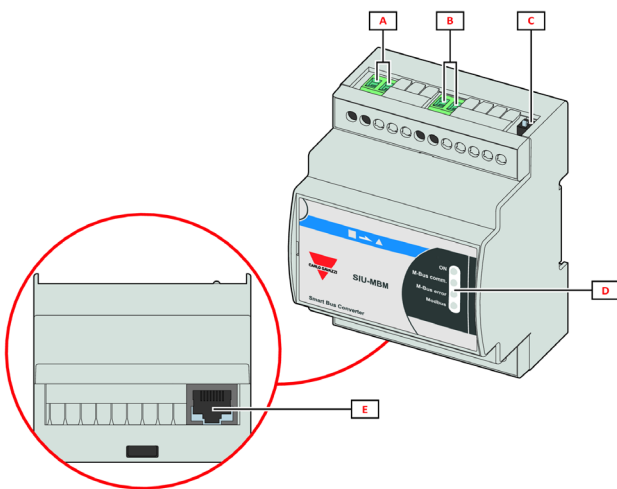


Fig. 1 SIU-MBM-01

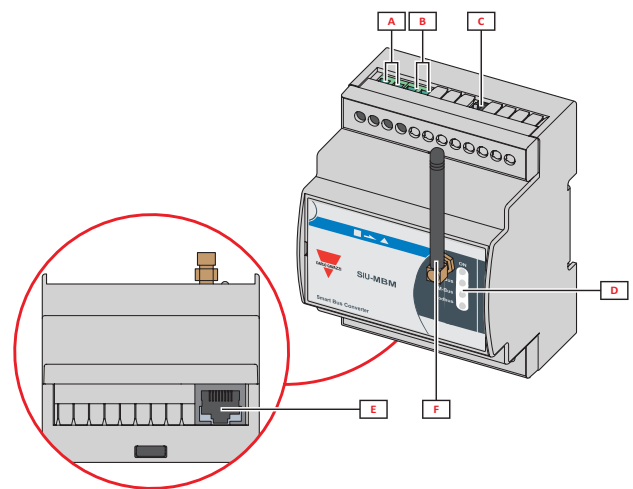


Fig. 2 SIU-MBM-02

Área	Descripción
A	Bloque de terminales de entrada de alimentación
B	Bloque de terminales de entrada M-Bus
C	Interruptor DIP para la configuración inicial
D	LED
E	Puerto Ethernet
F	Antena (solo SIU-MBM-02)

## Características

### General

<b>Material</b>	PVC
<b>Grado de protección</b>	IP20
<b>Terminales</b>	Sección del cable: entre 0,5 y 3 mm <sup>2</sup> Par de apriete: 0,5 Nm
<b>Aislamiento</b>	Consulte "Aislamiento de entrada y salida"
<b>Montaje</b>	Instalación a carril DIN o en pared
<b>Peso</b>	Aprox. 200 g

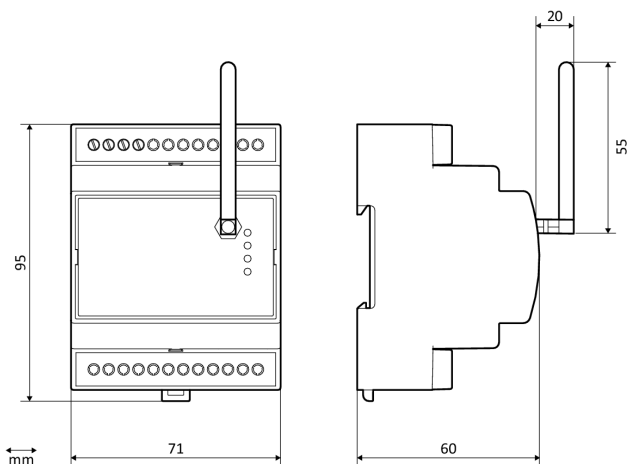


Fig. 3 Dimensiones SIU-MBM-02

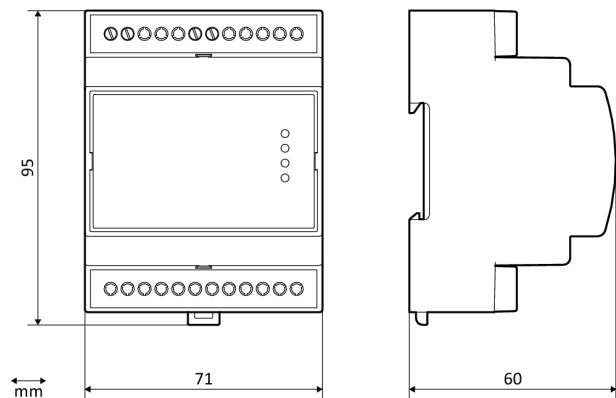


Fig. 4 Dimensiones SIU-MBM-01


### Especificaciones ambientales

<b>Temperatura de funcionamiento</b>	De -40 a +85 °C
<b>Temperatura de almacenamiento</b>	De -40 a +85 °C

### Aislamiento de entradas y salidas

<b>Puerto M-Bus y alimentación</b>	Sin aislamiento
<b>Puerto Ethernet y alimentación</b>	2000 V rms/0,5 mA/60 s
<b>Puerto M-Bus y Ethernet</b>	2000 V rms/0,5 mA/60 s

## Conformidad

<b>Directivas</b>	2011/65/UE (RoHS - Restricciones a la utilización de determinadas sustancias peligrosas) 2014/35/UE (LVD - Directiva de baja tensión) 2014/30/UE (EMC - Compatibilidad electromagnética)
<b>Normas</b>	EN13757-3:2013 EN13757-4:2013
<b>Marca y homologaciones</b>	

## Alimentación

<b>Alimentación</b>	De 15 a 21 V CA, de 18 a 35 V CC
<b>Consumo</b>	3,5/4 W, 15 mA (con un dispositivo)
<b>Conexión</b>	Terminales a tornillo
<b>Fuentes de alimentación recomendadas</b>	SPM3241 SPD2418

## LED SIU-MBM-01 / SIU-MBM-01-160

LED	Descripción
ON	Gateway ON
M-Bus	Recepción de comunicación M-Bus
Modbus	Recepción de comunicación Modbus

## LED SIU-MBM-02

LED	Descripción
ON	Gateway ON
wM-Bus	Recepción de comunicación M-Bus inalámbrico
M-Bus	Recepción de comunicación M-Bus
Modbus	Recepción de comunicación Modbus

## Puerto Ethernet

<b>Protocolos</b>	Modbus TCP/IP
<b>Conexiones</b>	Máximo 4
<b>Tipo de conexión</b>	Conector RJ45
<b>Velocidad de transmisión</b>	Detección automática 10/100 base-T

### Puerto M-Bus

<b>Norma</b>	EN13757-2:2013
<b>Protocolos</b>	M-Bus
<b>Conexiones</b>	Máximo 160 dispositivos (SIU MBM-01-160) Máximo 20 dispositivos (SIU MBM-01 y SIU MBM-02) Conexión en cadena tipo margarita o en estrella
<b>Tipo de conexión</b>	Terminales a tornillo
<b>Velocidad de transmisión</b>	De 300 a 38.400 bps

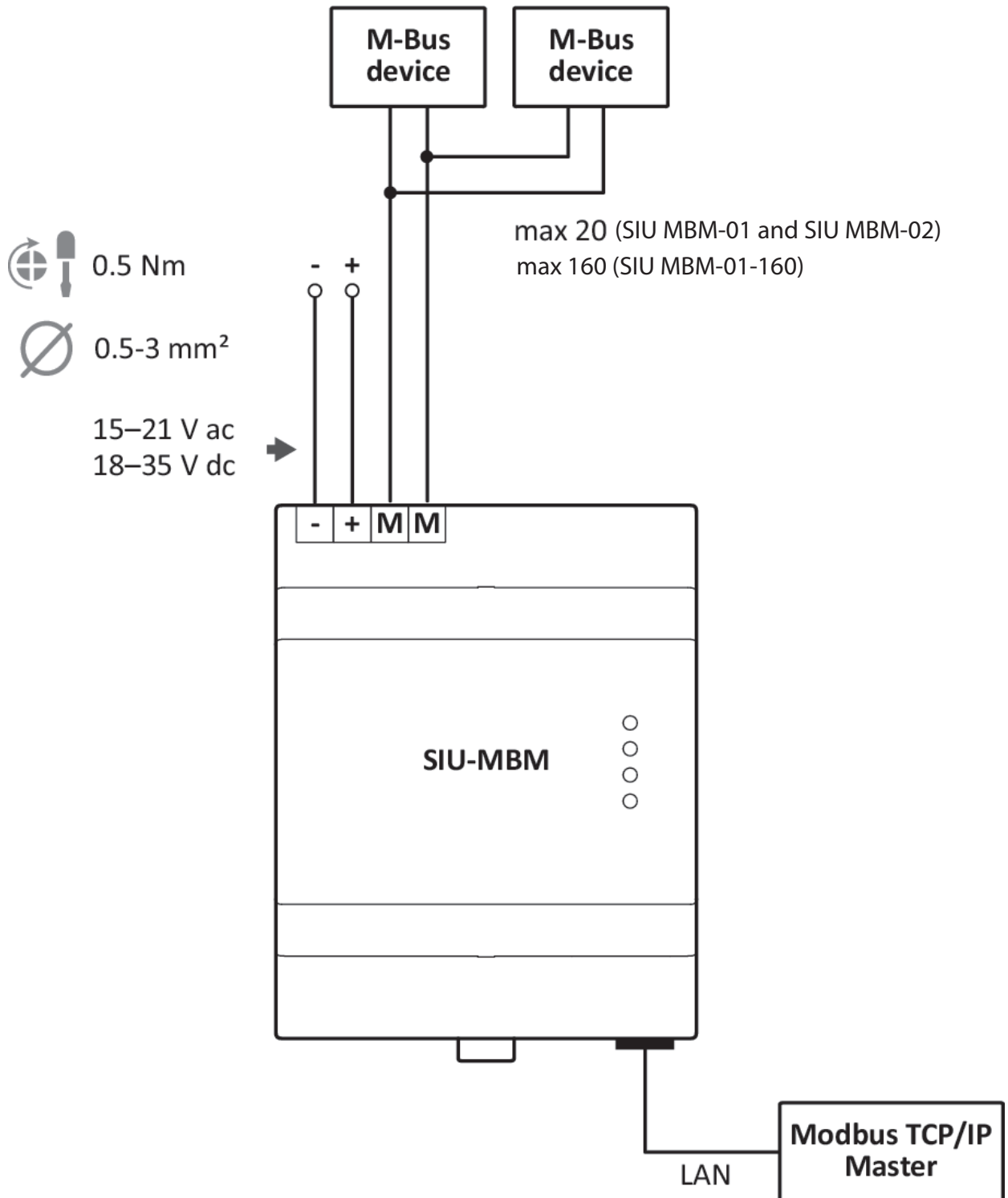
### Comunicación M-Bus inalámbrico (solo para SIU-MBM-02)

<b>Estándar</b>	EN13757-4
<b>Protocolos</b>	M-Bus inalámbrico
<b>Conexiones</b>	Máximo 32 dispositivos
<b>Tipo de conexión</b>	Conector SMA para antena de 868 MHz (50 ohm)
<b>Velocidad de transmisión</b>	868 MHz

### Tipos de cifrado soportados

- Ningún cifrado
- Modo de cifrado: 5

## Diagramas de conexiones





## Referencias

### Documentación adicional

Información	Documento	Dónde se puede encontrar
Instrucciones de instalación, uso y mantenimiento	Manual de instrucciones - SIU-MBM-01	<a href="http://www.productselection.net/MANUALS/ES/siumbm01_im.pdf">www.productselection.net/MANUALS/ES/siumbm01_im.pdf</a>
Instrucciones de instalación, uso y mantenimiento	Manual de instrucciones - SIU-MBM-02	<a href="http://www.productselection.net/MANUALS/ES/siumbm02_im.pdf">www.productselection.net/MANUALS/ES/siumbm02_im.pdf</a>
Instrucciones de instalación, uso y mantenimiento	Manual de instrucciones - SIU-MBM-01-160	<a href="http://www.productselection.net/MANUALS/UK/SIUMBM01-160_im.pdf">www.productselection.net/MANUALS/UK/SIUMBM01-160_im.pdf</a>
Hoja de datos	Hoja de datos VMU-C EM	<a href="http://www.productselection.net/PDF/ES/vmucemds.pdf">www.productselection.net/PDF/ES/vmucemds.pdf</a>
Hoja de datos	UWP 3.0 Hoja de datos	<a href="http://www.productselection.net/PDF/ES/uwp3.0_ds.pdf">www.productselection.net/PDF/ES/uwp3.0_ds.pdf</a>

### Componentes compatibles de CARLO GAVAZZI

Objetivo	Nombre/Código del componente	Notas
Configuración de SIU-MBM y generación del mapa Modbus y del driver para VMU-C EM / UWP 3.0	Software de configuración UCS	Se puede descargar de forma gratuita en: <a href="http://www.productselection.net">www.productselection.net</a>
Recopilación de datos procedentes de dispositivos con salida de pulsos	SIU-MBC	Véase el siguiente capítulo
Supervisión de datos procedentes de varios dispositivos	VMU-C EM (límite de los dispositivos gestionables: 128)	<a href="#">Ver hoja de datos correspondiente</a>
	UWP 3.0 (límite de los dispositivos gestionables: 160)	<a href="#">Ver hoja de datos correspondiente</a>
Analizador de energía	EM24DIN M-Bus wireless	<a href="#">Ver hoja de datos correspondiente</a>



## Descripción

Radiotransmisor, fácil de configurar y listo para su uso, diseñado para contar los pulsos de los dispositivos con salida de pulsos (medidores de agua, gas, electricidad y calefacción) y para transmitir los datos de consumo adquiridos en formato M-Bus inalámbrico para una lectura sencilla.

Puede gestionar hasta dos dispositivos, lo que reduce considerablemente el tiempo y coste de la instalación.

Compatible con gateway M-Bus inalámbrico dentro del alcance de SIU-MBM, desarrollado para su integración en sistemas gestionados por los maestros VMU-C EM / UWP 3.0.

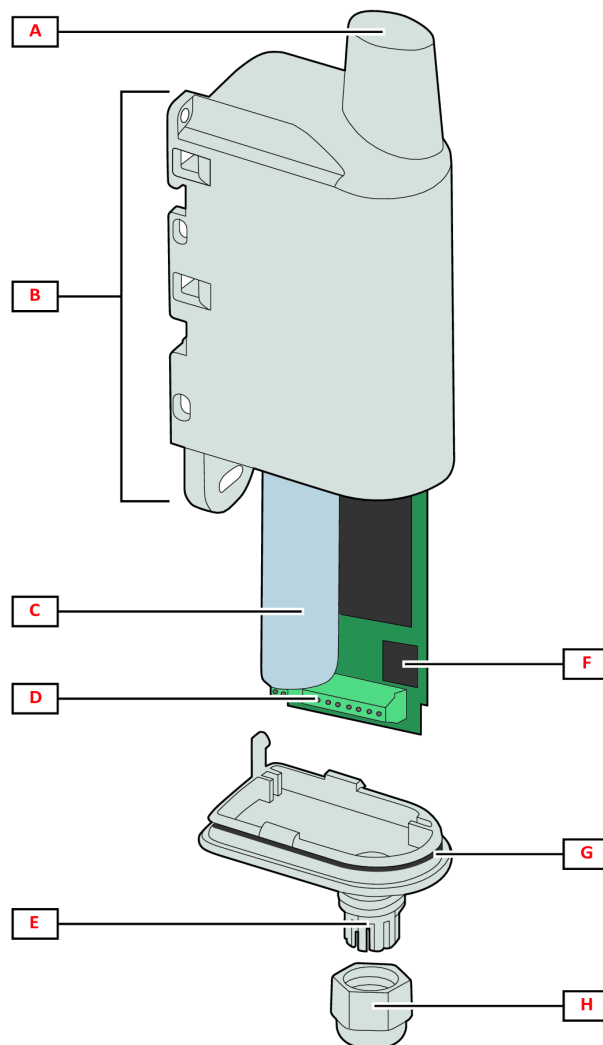
## Funciones principales

- Obtención de datos procedentes de dispositivos con salida de pulsos
- Transmisión de datos procedentes de dispositivos con salida de pulsos en formato M-Bus inalámbrico para la lectura a distancia

## Principales características

- Dos salidas de pulsos
- Grado de protección: IP67
- Bloqueo mecánico con cierre de seguridad para garantizar el grado de protección y evitar aperturas accidentales
- Instalación con abrazaderas en un conducto/poste o fijación en la pared mediante tornillos o carril DIN
- Activación mediante imán (no incluido)
- Comunicación a través del protocolo M-Bus inalámbrico europeo
- Alimentación mediante una batería de larga duración integrada
- Sistema antifraude

## Estructura



Área	Descripción
A	Antena
B	Soportes de fijación
C	Batería
D	Terminales a tornillo
E	Cable entrada/salida
F	Interruptor DIP para la configuración
G	Cierre
H	Prensaestopa

## Características

### General

<b>Material</b>	Plástico
<b>Grado de protección</b>	IP67
<b>Conexión a gateway</b>	M-Bus inalámbrico
<b>Montaje</b>	Instalación en conducto/poste mediante abrazaderas Carril DIN Fijación a la pared mediante tornillos
<b>Peso</b>	110 g aprox.

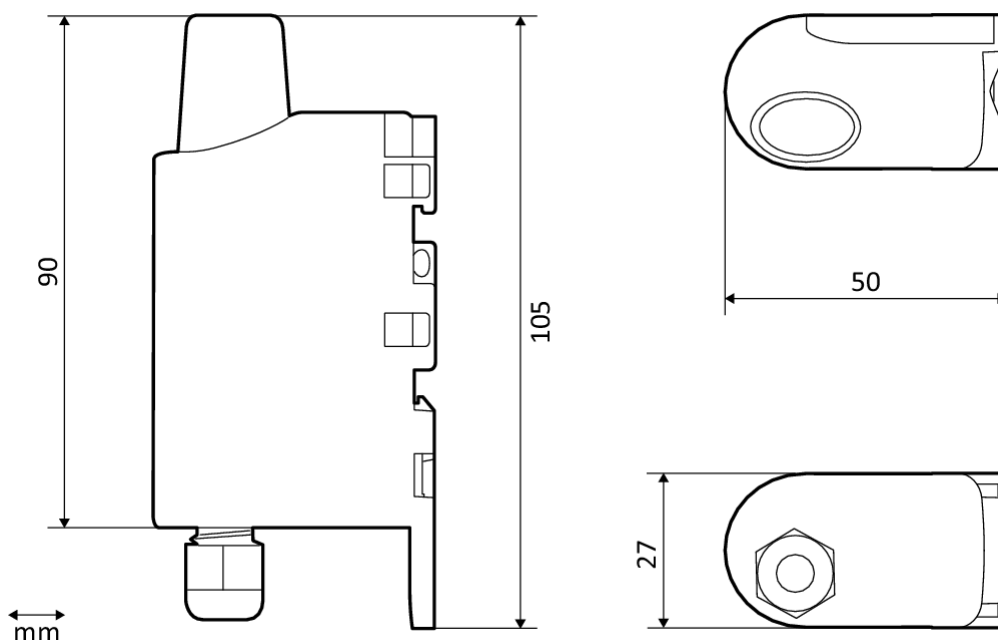



Fig. 5 Fig. 3 Dimensiones de SIU-MBC

### Especificaciones ambientales

<b>Temperatura de funcionamiento</b>	De -20 a +75 °C
<b>Temperatura de almacenamiento</b>	De -20 a +75 °C

## Conformidad

Directivas	2011/65/UE (RoHS - Restricciones a la utilización de determinadas sustancias peligrosas) 2014/53/UE (RED - Directiva de equipos radioeléctricos)
Normas	EN 13757-4:2005
Marca y homologaciones	

Nota: El dispositivo contiene baterías de litio-metal. Para el envío, cumpla con la Normas de embalaje y etiquetado.

## Alimentación

Batería	1 batería de litio-metal no reemplazable; 0,9 gramos.
Recarga	No es posible
Vida útil	≥12 años Nota: considerando una temperatura de funcionamiento de 20° C y máximo un año de almacenamiento antes de su uso.

Nota: El dispositivo contiene baterías de iones de litio. Para el envío, cumpla con la Normas de embalaje y etiquetado.

## Especificaciones de la radiocomunicación

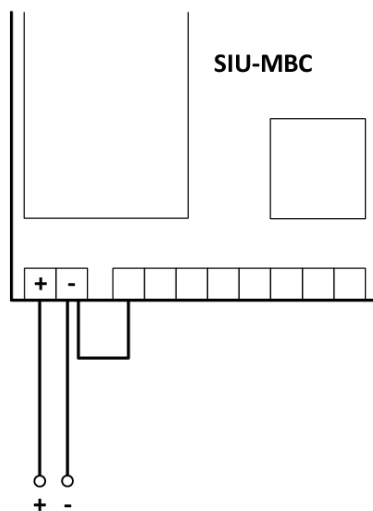
Protocolo	M-Bus inalámbrico
Modo	T1
Frecuencia	868,95 MHz
Tipo de datos	Seleccionable: agua, gas, electricidad, calefacción
Rango de transmisión de los datos	Seleccionable: 10 s, 10 min, 1 h, 12 h
Cifrado	No
Potencia de RF	14 dBm (25 mW)
Ancho de banda de radio	100 kbps
Alcance	Hasta 600 m al aire libre

## Entradas digitales

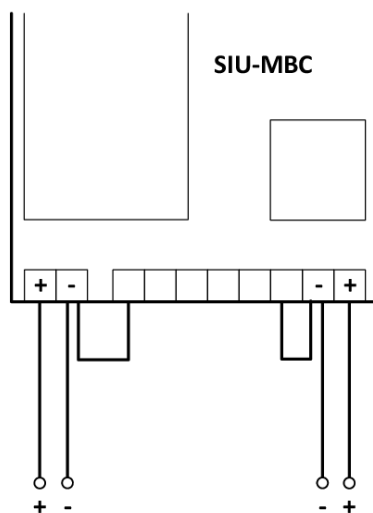
Número de entradas	2
Función	Contaje de pulsos (agua, gas, electricidad, calefacción)
Valor del pulso	Seleccionable: 1/10/100/1000 (Wh, dm <sup>3</sup> o l)
Intensidad máxima	1 mA (versión con colector abierto)
Tensión máxima	3,6 V
Mín. anchura del pulso	8 ms
Frecuencia de pulsos máxima	33 Hz
Resistencia de entrada	1 kΩ (versión libre de potencial)
Longitud máxima del cable	10 metros
Sección del cable	De 0,25 a 0,5 mm <sup>2</sup>

## Diagramas de conexión

Conexiones de un dispositivo y cable antifraude



Conexión de dos dispositivos y cables antifraude





## Referencias

### Documentación adicional

Información	Documento	Dónde se puede encontrar
Instrucciones de instalación, uso y mantenimiento	Manual de instrucciones - SIU-MBC	<a href="http://www.productselection.net/MANUALS/ES/siumbm01_im.pdf">www.productselection.net/MANUALS/ES/siumbm01_im.pdf</a>
Decodificación de tramas M-Bus	Protocolo M-Bus	<a href="http://www.productselection.net">www.productselection.net</a>

### Componentes compatibles de CARLO GAVAZZI

Objetivo	Nombre/Código del componente	Notas
Conversión de datos de M-Bus inalámbrico a Modbus TCP/IP	SIU-MBM-02	Véase el capítulo anterior

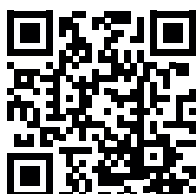
## Código de pedido

### SIU-MBC

Código	Descripción
SIU-MBC-XX	Gateway de pulsos a M-Bus inalámbrico

### SIU-MBM

Código	Descripción
SIU-MBM- 01	Gateway de M-Bus a Modbus TCP/IP
SIU-MBM- 02	Gateway de M-Bus/M-Bus inalámbrico a Modbus TCP/IP
SIU-MBM- 01-160	Gateway de M-Bus a Modbus TCP/IP (hasta 160 dispositivos)



COPYRIGHT ©2020

Contenido sujeto a cambios. Descarga del PDF: [www.productselection.net](http://www.productselection.net)