

Smart Dupline®

Línea Aurora - Pulsador y Sensor PIR con Luxómetro

Modelo SHA4XLS4P90L

CARLO GAVAZZI



- Pulsador y detector de infrarrojos pasivo de presencia/movimiento con luxómetro integrado
- Desarrollado para su montaje en cajas de mecanismos y marcos de Fuga, Niko y Biticino
- Aplicaciones en interiores
- Distancia de funcionamiento PIR: máx. 10m
- Alimentación por bus, sin necesidad de alimentación externa
- LED blanco y azules programables para la detección de presencia y movimiento
- Suministrado con 2 carcasas blancas y 1 negra
- 4 botones programables individualmente

Descripción del Producto

El SHA4XLS4P90L es un pulsador con sensor PIR* de 90° que detecta presencia y/o movimiento en aplicaciones interiores. Forma parte del concepto "smart-house" y puede utilizarse para controlar luces, persianas enrollables, aire acondicio-

nado, alarmas de intrusión y para el resto de funciones del sistema smart-house, de forma automática y dependiendo de la presencia de personas. El sensor es totalmente programable a través de la herramienta SH.

Código de Pedido SH A4 X LS4 P 90 L

smart house	_____
Caja de 44 x 44 mm	_____
Estándar	_____
Pulsador	_____
Sensor PIR	_____
Ángulo de detección	_____
Luxómetro	_____

Selección del Modelo

Caja	Color	LED	Alimentación por bus
44 x 44 mm	Blanco/Negro*	1 blanco / 5 azules	SHA4XLS4P90L

* Suministrado con carcasas blancas y negras.

Especificaciones de Entrada

Entradas de infrarrojos	
Lente	Zonas de detección duales
Ángulo	90°
Distancia de funcionamiento	≤ 10 m
Luxómetro	
Desviación característica	De -3% a + 3%
Tiempo de respuesta	Depende del número de variables del sistema
Rango del sensor	De 0 a 20 kLux
Precisión de salida según temperatura	De 0° a 40°C ± 10%
	de -30° a 0°C ± 15%
	de 40° a 60°C ± 20%
Teclado	4 botones

Especificaciones de Dupline®

Tensión	8,2 V
Tensión máxima Dupline®	10 V
Tensión mínima Dupline®	5,5 V
Intensidad máxima Dupline®	5 mA

Especificaciones de Salida

Salida	
LED	5 azules / 1 blanco

Especificaciones de Alimentación

Alimentación	Alimentado por Bus
---------------------	--------------------

Especificaciones Generales

Codificación de canales	Automática: el controlador reconoce el módulo a través del SIN (número de identificación específico) que debe introducirse en la herramienta SH.	Peso	50 g
Entorno	Grado de protección Grado de contaminación Temperatura de funcionam. Temperatura de almacenam. Humedad (sin condensación)	Marca CE	Sí
Conexión	Desmontable sin tornillos D+ D- GND	EMC	Inmunidad - Descarga electrostática - Radiofrecuencia radiada - Inmunidad a ráfagas - Sobretensión - Radiofrecuencia por conducción - Campos magnéticos a frecuencia industrial - Caídas, variaciones, interrupciones de tensión Emisiones - Emisiones radiadas y por conducción - Emisiones por conducción - Emisiones radiadas
Caja	Dimensiones parte trasera Dimensiones parte trasera + delantera Material parte trasera Carcasas		EN 61000-6-2 EN 61000-4-2 EN 61000-4-3 EN 61000-4-4 EN 61000-4-5 EN 61000-4-6 EN 61000-4-8 EN 61000-4-11 EN 61000-6-3 CISPR 22 (EN55022), cl. B CISPR 16-2-1 (EN55016-2-1) CISPR 16-2-3 (EN55016-2-3)
Accesorios	de 0,2 a 1,5 mm ² Señal GND		
	IP 20 3 (IEC 60664) de 0° a +50°C de -20° a +70°C de 20 a 80% HR		
	44 x 44 x 25,2 mm 44 x 44 x 35,3 mm Plástico, transparente Plástico blanco (RAL 9010) Plástico blanco claro (RAL 9016) Plástico negro Adaptador de plástico transparente para marco BTicino		

Modo de Funcionamiento

El sensor PIR responde ante cualquier fluctuación en caso de radiación de infrarrojos por variación de calor, de forma que cualquier objeto o cuerpo cambia la imagen térmica detectada por el sensor al entrar en su campo de visión.

El sensor está equipado con una lente segmentada que divide el campo de visión en zonas activas y pasivas (zonas no visibles para el sensor; véase las figuras "zona sensible Horizontal y Vertical"). Cuando una fuente de calor cruza estas zonas, el sensor detecta el cambio en la radiación de infrarrojos y detecta la presencia y/o el movimiento.

Es posible programar el nivel de sensibilidad y rapidez del sensor a la hora de detectar presencia y/o movimiento por medio de cuatro parámetros utilizando la herramienta SH si el sensor se controla a través de una uni-

dad maestra SH2WEB24. Los cuatro parámetros son: modo de detección al cruzar las zonas activas, sensibilidad, número de pulsos y ventana de tiempo en la que deben detectarse los pulsos. Es necesario ajustar estos cuatro parámetros tanto para la detección de presencia como para la detección de movimiento.

El sistema emplea el movimiento en la función de alarma de intrusos y para encender la luz, mientras que la presencia se utiliza en la función de luz para recargar el temporizador de ahorro de energía (cada vez que se detecta una presencia, el temporizador de ahorro de energía empieza a contar desde el principio).

1) Modo de detección

A: Debe cruzarse un borde situado entre la zona activa y la zona pasiva a fin de pro-

porcionar una señal de pulso. Esta opción debe seleccionarse para la detección de presencia y para el movimiento con el fin de que la luz se encienda tan pronto como una persona pase de una zona activa a una zona pasiva, o viceversa (respuesta muy rápida).

B: deben cruzarse dos bordes para proporcionar una señal de pulso. La persona debe pasar de una zona activa a otra zona activa, a través de zona pasiva, o viceversa.

Esta opción se recomienda para los sensores con función de alarma de intrusos, con el fin de evitar estados de falsa alarma.

2) Sensibilidad

Se trata de un número que puede ajustarse de 3 a 100: cuanto más bajo sea este valor, más larga será la distancia de detección, pero también será superior la

sensibilidad a las fuentes de calor.

En las figuras "zona sensible Horizontal y Vertical", aparecen tres ejemplos de sensibilidad distinta.

3) Número de pulsos

Es el número de pulsos calculados de acuerdo con el modo A o B antes de enviar al controlador un mensaje de detección de personas. Se puede programar de 1 a 8.

4) Ventana de tiempo

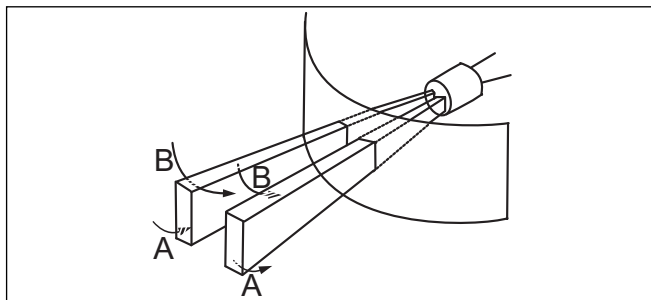
Se trata del intervalo de tiempo en el que debe detectarse el número de pulsos predefinido. Se puede programar de 1 a 10 segundos.

Modo de Funcionamiento (cont.)

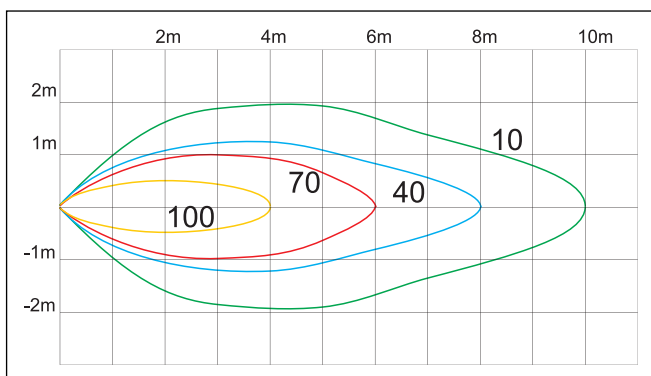
En la tabla aparece un ejemplo de configuración que, por supuesto, puede depender de las condiciones del entorno, de la aplicación y del tipo de instalación.

	Presencia	Movimiento (luz fx)	Movimiento (alarma fx)
Modo de detección	A	A	B
Sensibilidad	10..30	30..70	50..100
Número de pulsos	1	1	3
Ventana de tiempo	10	2	10

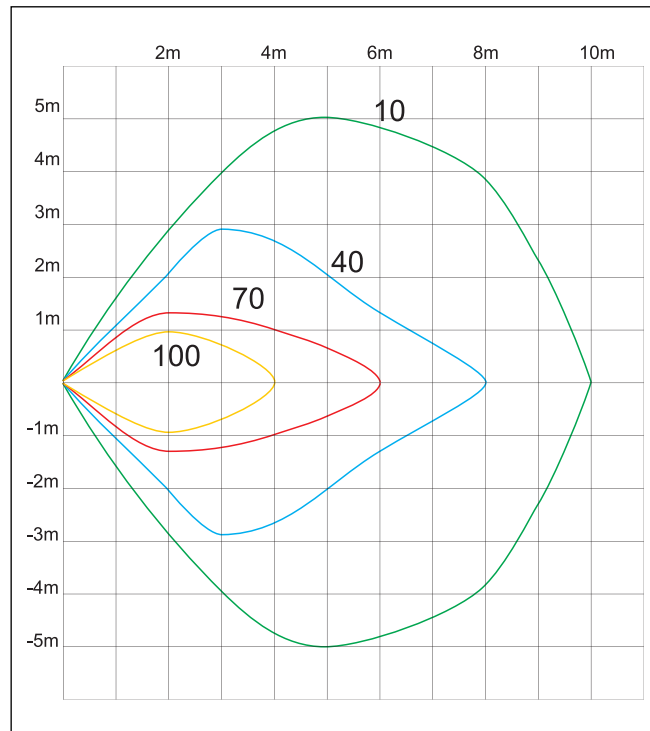
Zonas activa y pasiva



Zona sensible Vertical



Zona sensible Horizontal



Programación LED

Hay 2 LED configurables (1 blanco y 1 azul) en el SHA4XLS4P90L que se pueden programar.

LED PIR blanco: el usuario puede seleccionar una de las siguientes opciones

1. LED siempre desactivado
2. LED parpadea brevemente cada segundo al detectarse una presencia o movimiento

Si el LED blanco no está programado, estará siempre apagado.

LED PIR azul: el usuario puede seleccionar una de las siguientes opciones

1. LED siempre desactivado
2. LED parpadea brevemente cada segundo al detectarse una presencia o movimiento
3. LED parpadea brevemente cada segundo si se utiliza como reacción de un estado de la función

Si el LED azul no está programado, estará siempre apagado.

Botones LED azules: Los 4 LED azules estarán activados cuando se pulse el pulsador correspondiente.

Si no hay bus Dupline® o existe un fallo, el LED estará desactivado.

Codificación/Direccionamiento

Si el módulo de entrada está conectado al controlador SH2WEB24, no se requiere de direccionamiento, ya que el módulo está equipado con un número de identifica-

ción específico (SIN). El usuario solo tiene que introducir el número SIN en la herramienta SH a la hora de crear la configuración del sistema. Canales utilizados: 7 canales de entrada, 1 canal de salida.

Montaje

El detector PIR está diseñado para su instalación a una altura de pulsador estándar (1,1 m). Dado que el SHA4XLS4P90L es un dispositivo pasivo, es posible colocar varios detectores en una misma estancia sin que se produzcan interferencias. El módulo no debe instalarse

se como sigue:

- En exteriores.
- En lugares expuestos a la luz solar o a faros de vehículos motorizados que apunten directamente al sensor.
- En lugares expuestos a un caudal de aire directo, desde una unidad de aire acondicionado o de calor.

d) En lugares en los que se produzcan cambios rápidos en la temperatura.

e) En lugares expuestos a fuertes vibraciones.

f) Cerca de objetos de vidrio u otros objetos que pudieran reflejar la radiación de infrarrojos.

Nota: Si el sensor debe detectar la presencia, tenga cuidado a la hora de montarlo, de forma que la zona donde deba detectarse la presencia esté completamente cubierta por el área sensible del sensor.

Ver las figuras "zona sensible Horizontal y Vertical".

Dimensiones (mm)

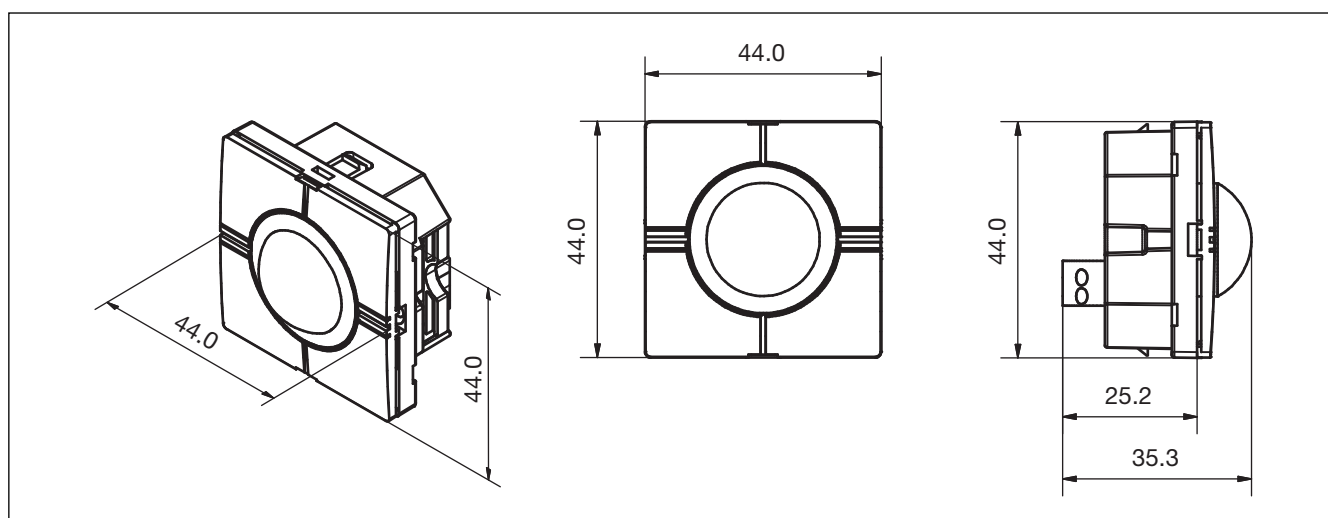


Diagrama de Conexiones

