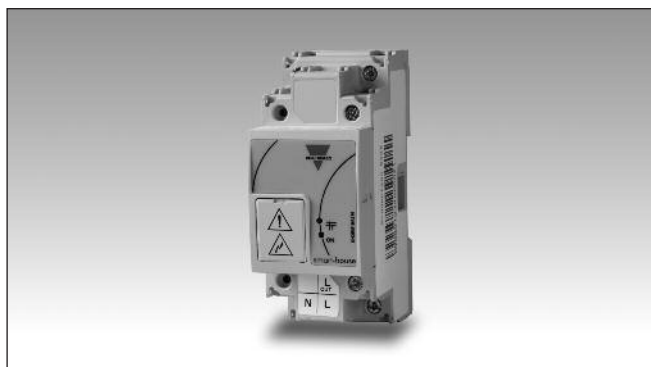


Smart Dupline® Medidor de energía Modelo SH2EM16A230

CARLO GAVAZZI



- Carga de 16 A
- Lectura instantánea de variables: intensidad, tensión y potencia
- Medición de energía: kWh
- 2 módulos DIN
- Indicación LED para alimentación, bus Dupline®
- Conexión a otros módulos para cuadro a través de bus local

Descripción del producto

Es un medidor de energía. Variables monofásicas: VLN, A y W. Mediciones de energía: kWh totales. Los valores medidos se registran en el Sx2WEB24.

Código de pedido SH 2 EM 16A 230

smart-house _____
2 módulos DIN _____
Relé _____
Carga resistiva _____
Alimentación _____

Selección del modelo

Caja

2 módulos DIN

Montaje

Carril DIN

Alimentación: de 115 a 230 VCA

SH2EM16A230

Especificaciones de entrada

Entradas nominales

Tipo de intensidad	Por conexión directa
Tensión	115/240 VCA
Rango de intensidad (directa)	16 A

Precisión

Sobrecargas de intensidad	
Sobrecargas de tensión	
Frecuencia	

Especificaciones de alimentación

Alimentación	Cat. de sobretensión II (IEC 60664-1, par. 4.3.3.2)
Tensión nominal de funcionamiento	115/240 VCA
Rango de tensión de funcionamiento	De 115/240 VCA ± 10%
Potencia nominal de funcionamiento	1 W, 2,5 VA
Conexión	Terminales L, N
Retardo a la conexión	Típico de 2 s

Especificaciones de Dupline®

Tensión	8,2 V
Tensión máxima Dupline®	10 V
Tensión mínima Dupline®	5,5 V
Intensidad máxima Dupline®	1 mA

El bus Dupline® está en el bus interno; los módulos se pueden conectar entre sí sin necesidad de cablear el bus Dupline®. Véase el "Diagrama de conexión".

Especificaciones generales

Categoría de la instalación	Cat. II	Conexión	
Rigidez dieléctrica Alimentación a Dupline® y Dupline® a salida	4 KV CA, 1 min. Pulso 6 kV 1,2/50 µs (IEC60664-1, TAB. A.1)	Terminal	3 tipo roscado
Asignación de direcciones	La asignación de direcciones es automática: el controlador reconoce el módulo a través del SIN (número de identificación específico) que debe introducirse en la herramienta Sx.	Sección del cable	máx. 1,5 mm ²
Entorno		Par de apriete	0,4 Nm / 0,8 Nm
Grado de protección		Caja	
Frontal	IP 50	Dimensiones	2 módulos DIN
Terminal a tornillo	IP 20	Material	Noryl
Grado de contaminación	2 (IEC 60664-1, par. 4.6.2)	Peso	150 g
Temperatura de funcionamiento	de -20° a +50°C (de -4° a 122°F)	Marca CE	Sí
Temperatura de almacenamiento	de -50° a +85°C (de -58° a 185°F)	EMC	
Humedad (sin condensación)	de 20 a 80% HR	Inmunidad	EN 61000-6-2
Indicación LED		- Descarga electrostática	EN 61000-4-2
LED alimentación	1 verde	- Radiofrecuencia radiada	EN 61000-4-3
LED Dupline®	1 amarillo	- Inmunidad a ráfagas	EN 61000-4-4
		- Sobretensión	EN 61000-4-5
		- Radiofrecuencia por conducción	EN 61000-4-6
		- Campos magnéticos a frecuencia industrial	EN 61000-4-8
		- Caídas, variaciones, interrupciones de tensión	EN 61000-4-11
		Emisiones	EN 61000-6-3
		- Emisiones por conducción y radiadas	CISPR 22 (EN55022), cl. B
		- Emisiones por conducción	CISPR 16-2-1 (EN55016-2-1)
		- Emisiones radiadas	CISPR 16-2-3 (EN55016-2-3)

Modo de funcionamiento

Codificación/Direccionalidad

Si el módulo de relé está conectado al Sx2WEB24, no se requiere de direccionamiento, ya que el módulo está equipado con un número de identificación específico (SIN). El usuario solo tiene que introducir el número SIN en la herramienta Sx a la hora de crear la configuración del sistema.

Canales utilizados: 2 canales de salida.

Detección de lámparas defectuosas

Si la corriente medida es inferior a 20 mA, el módulo de relé proporciona un mensaje de carga defectuosa (es posible que la lámpara conectada esté rota). Esta información se puede leer con el Sx2WEB24, a través del smart-dupline®, y a continuación se visualiza en la herramienta Sx conectada al Sx2WEB24.

Medición de energía

Los valores eléctricos medidos con el SH2EM16A230 son la intensidad, la tensión, la potencia y la energía. Estas lecturas se envían al Sx2WEB24, donde se registran; los valores instantáneos y los registrados se pueden consultar mediante la conexión al servidor web del Sx2WEB24.

Lectura de valores eléctricos

Valores nominales

A	0 a 16000 mA
V	103 a 264,0 V
W	0,1 a 4500,0 W
kWh	0,1 a 99999999,9 kWh con desplazamiento
Wdmd	0,1 a 4500,0 W
VA	0,1 a 4500,0 VA
var	0,1 a 4500,0 var
PF	-1,000... 0...1,000 PF

Indicación LED

LED verde: Estado de alimentación.

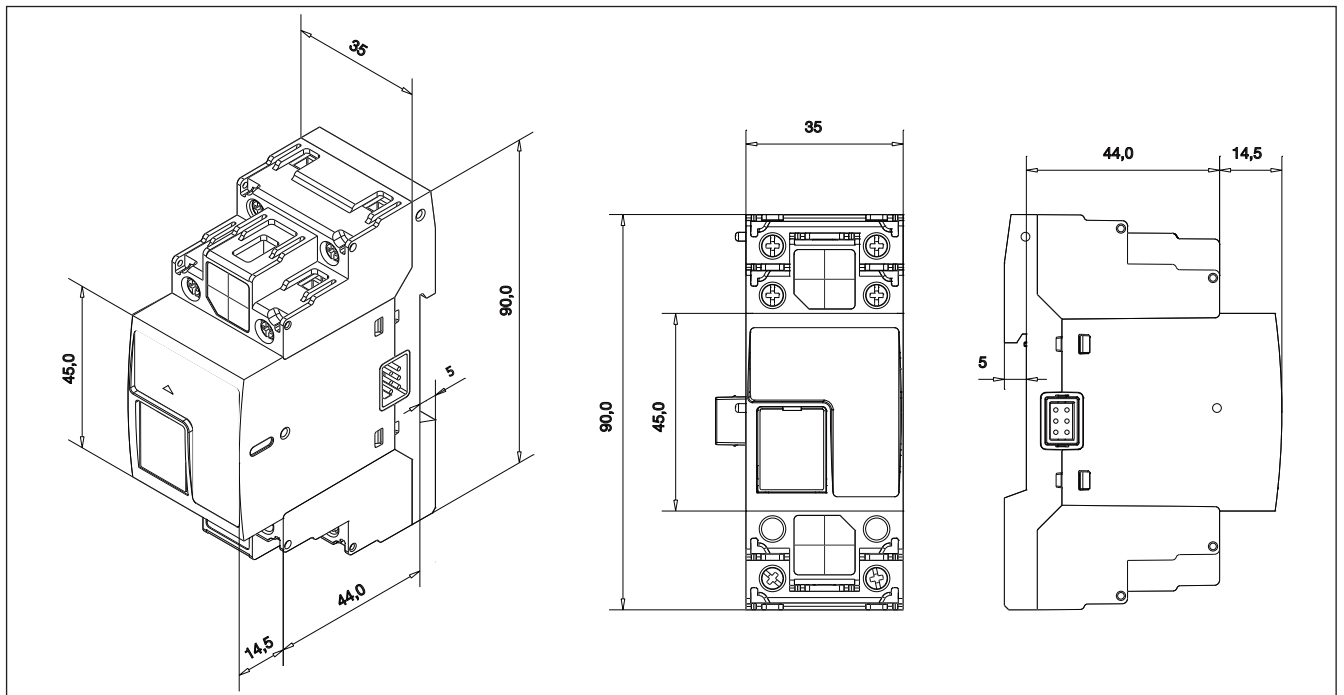
Activado: Alimentación conectada

LED amarillo: si el bus Dupline® funciona correctamente, está activado siempre.

En caso de fallo en el Bus, parpadeará.

Estará desactivado si el Bus está desactivado o no está conectado.

Dimensiones



Diagramas de conexión

