

Smart Dupline® Generador Dupline® Modelo SH2DUG24

CARLO GAVAZZI



- Master generador de canales Dupline®
- 2 módulos DIN
- Es posible conectar un máximo de 7 SH2DUG24 en la misma red, teniendo en cuenta la suma de SH2DUG24, SH2MCG24 y SH2WBU230
- Conexión con Sx2WEB24 a través de bus interno o terminales a través del bus de alta velocidad.

Descripción del producto

El máster generador de canales SH2DUG24 genera el tren de pulsos necesario para una red Dupline® "tradicional" en un sistema de automatización Dupline® gestionado por el controlador Sx2WEB.

Junto con Sx2WEB24, SH2DUG24 sustituye a BH8-CTRLX-xx, BH8-CTRLZ-230 o a cualquier master generador G38x0xx. Cada Sx2WEB24 se puede conectar a un máximo de 7 máster generadores de

canales (la suma de SH2DUG24, SH2MCG24 y SH2WBU230 es 7) con el fin de contar con 7 redes Dupline® y smart Dupline®. Todos los dispositivos se conectan a través de un bus interno si se encuentran en el mismo cuadro, o bien a través del bus HS, si están montados en cuadros distintos. Cada SH2DUG24 debe tener una dirección que tiene que programarse utilizando el software SxTool.

Código de pedido SH 2 DUG 24

smart-house _____
2 módulos DIN _____
Generador Dupline® _____
Alimentación _____

Selección del modelo

Caja

2 módulos DIN

Montaje

Carril DIN

Alimentación: de 15 a 30 V CC

SH2DUG24

Especificaciones de alimentación

Alimentación	Cat. de sobretensión II (IEC 60664-1, par. 4.3.3.2)
Tensión nominal de funcionamiento	de 15 a 24 V CC ± 20%
Rango de tensión de funcionamiento	de 10 a 30 V CC (ondulación incluida)
Potencia nominal de funcionamiento	6,5 W
Protección contra inversión de polaridad	Sí
Conexión	2xA1 (+) y 2xA2 (-) (2 pares de terminales conectados internamente)
Retardo a la conexión	Típico de 4 s
Retardo a la desconexión	1 s

Especificaciones de salida Dupline®

Tensión	8,2 V
Tensión máxima Dupline®	10 V
Tensión mínima Dupline®	4,5 V
Intensidad máxima Dupline®	450 mA a 25° 350 mA a 40°
Terminal	D+ y D-
Nota: El bus Dupline® está en el conector superior y en el bus local en el conector del lado derecho.	

Especificaciones generales

Categoría de la instalación	Cat. II
Rigidez dieléctrica Alimentación a Dupline®	500 V CA durante 1 min. (IEC60664-1, TAB. A.1)
Estado seguro en caso de fallo	Si el SH2DUG24 pierde la comunicación con el Sx2WEB24, la salida de Dupline® se desactivará.
Entorno	
Grado de protección Frontal	IP 50
Terminales a tornillo	IP 20
Grado de contaminación	2 (IEC 60664-1, par. 4.6.2)
Temperatura de funcionamiento	de -20° a +50°C
Temperatura de almacenamiento	de -50° a +85°C
Humedad (sin condensación)	de 20 a 80% HR
Indicación LED	
LED bus	1 amarillo
LED alimentación	1 verde
LED Dupline®	1 amarillo
Conexión	
Terminal	12 tipo roscado
Sección del cable	máx. 1,5 mm ²
Par de apriete	0,4 Nm / 0,8 Nm
Caja	
Dimensiones	2 módulos DIN
Material	Noryl

Peso	150 g
Homologaciones	cULus, de conformidad con UL60950 Notas UL: Temperatura ambiente máx.: 40°C El equipo debe recibir alimentación de una unidad de alimentación independiente con certificación NEC de clase 2 (LPS).
Marca CE	Sí
EMC	
Inmunidad	EN 61000-6-2
- Descarga electrostática	EN 61000-4-2
- Radiofrecuencia radiada	EN 61000-4-3
- Inmunidad a ráfagas	EN 61000-4-4
- Sobretensión	EN 61000-4-5
- Radiofrecuencia por conducción	EN 61000-4-6
- Campos magnéticos a frecuencia industrial	EN 61000-4-8
- Caídas, variaciones, interrupciones de tensión	EN 61000-4-11
Emisiones	EN 61000-6-3
- Emisiones por conducción y radiadas	CISPR 22 (EN55022), cl. B
- Emisiones por conducción	CISPR 16-2-1 (EN55016-2-1)
- Emisiones radiadas	CISPR 16-2-3 (EN55016-2-3)

Especificaciones del bus HS

Tipo de bus	bus RS485 de alta velocidad
Protocolo	Protocolo propio interno
Número de esclavos	Máx. 7
Conexión	Con bus local (conectores derecho e izquierdo) o terminales GND, A(-), B(+). T1, T2: terminal de líneas. Deben cortocircuitarse en el último módulo de la red. Véanse los diagramas de conexión.
Método de direccionamiento	La dirección del SH2DUG24 se define en el software SxTool, siendo asignada por Sx2WEB24 de conformidad con el SIN.

Indicación LED

LED verde

ON: Alimentación conectada
OFF: Alimentación desconectada

LED amarillo

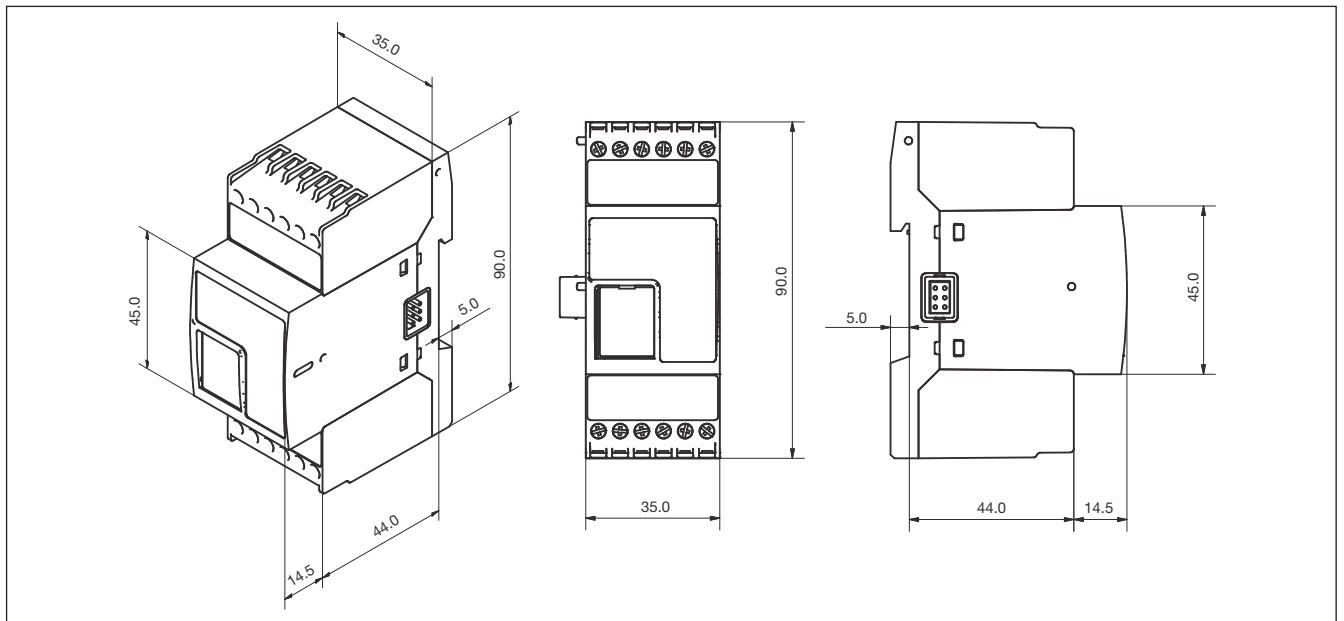
Bus Dupline®:

ON: el bus Dupline® funciona correctamente
Parpadeo: existe un fallo en el bus Dupline®
OFF: el bus Dupline® está desactivado o no está conectado

LED amarillo (BUS):

OFF: sin comunicación con el bus HS.
ON: error de comunicación en el bus HS.
Parpadeo: comunicación con el bus HS en curso.

Dimensiones



Diagramas de conexión

