

# Smart Dupline® Módulo transparente Dupline® Modelo SH1DUPFT

CARLO GAVAZZI



- Módulo dupline transparente
- El bus Dupline® está presente en los conectores superior/inferior y en el bus interno
- No requiere alimentación

## Descripción del producto

El SH1DUPFT simplifica el cableado de una instalación smart-house; debe conectarse al principio de una fila de carril DIN llevando el bus Dupline® desde los conectores superior e inferior hasta el bus interno y viceversa.

Internamente, los tres conectores se cortocircuitan, lo que significa que los buses conectados a los conectores superior e inferior deben estar en la misma red Dupline®.

## Código de pedido

**SH 1 DUPFT**

smart-house

1 módulo DIN

Dupline® transparente

## Selección del modelo

### Caja

1 módulo DIN

### Montaje

Carril DIN

### Dupline® transparente

SH1DUPFT

## Especificaciones generales

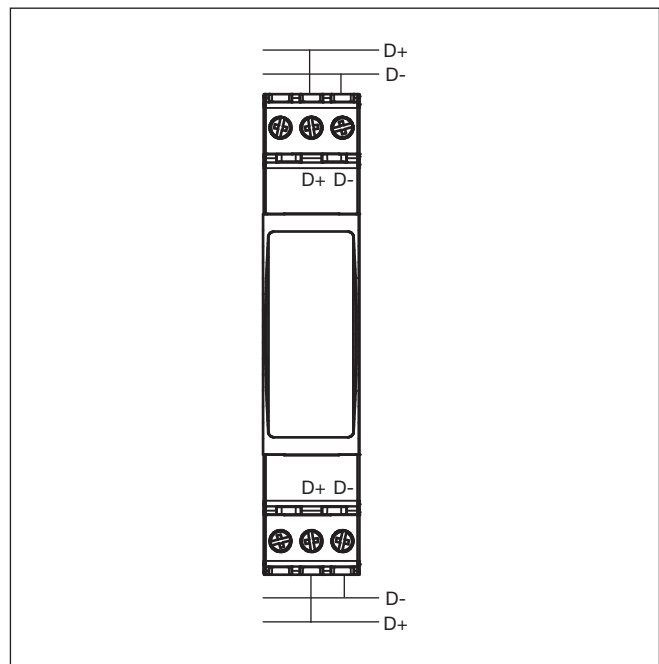
<b>Categoría de sobretensión</b>	Cat. III (IEC 60664, EN60664)	<b>Marca CE</b>	Sí
<b>Entorno</b>		<b>EMC</b>	
Grado de protección		Inmunidad	
Frontal	IP 40	- Descarga electrostática	EN 61000-6-2
Terminal roscado	IP 20	- Radiofrecuencia radiada	EN 61000-4-2
Temperatura de funcionamiento	de -20° a +50°C	- Inmunidad a ráfagas	EN 61000-4-3
Temperatura de almacenamiento	de -30° a +70°C	- Sobretensión	EN 61000-4-4
Humedad (sin condensación)	de 20 a 80% HR	- Radiofrecuencia por conducción	EN 61000-4-5
<b>Caja</b>		- Campos magnéticos a frecuencia industrial	EN 61000-4-6
Dimensiones (an. x al. x pr.)	17,5 x 90 x 63,5 mm	- Caídas, variaciones, interrupciones de tensión	EN 61000-4-8
Material	Noryl, autoextinguible: UL 94 V-0	<b>Emisiones</b>	EN 61000-4-11
<b>Montaje</b>	Carril DIN	- Emisiones por conducción y radiadas	EN 61000-6-3
<b>Homologaciones</b>	cULus, de conformidad con UL60950	- Emisiones por conducción	CISPR 22 (EN55022), cl. B
	<b>Notas UL:</b> Temperatura ambiente máx.: 40°C	- Emisiones radiadas	CISPR 16-2-1 (EN55016-2-1)
			CISPR 16-2-3 (EN55016-2-3)

## Conexiones

Dupline®

D+, D-  
D+, D-  
Bus interno, conector  
macho en el lado derecho

## Diagramas de conexión



## Dimensiones

