

SBPILED



Indicador Carpark



Ventajas

- Instalación **rápida y sencilla**
- **Compensación** automática de la temperatura
- Indicación LED claramente visible dentro de un **ángulo de 360°**
- Selección entre **8 colores LED** para la indicación de, por ejemplo, "libre", "ocupado", "reservado" o "discapacitados"
- **Puesta en marcha sencilla:** programación y pruebas mediante el uso de la herramienta de configuración para PC

Descripción

El indicador SBPILED forma parte del sistema de Dupline® Carpark, que contiene otras versiones de sensores, controladores y displays.

Se instala fuera de la plaza de aparcamiento, en el pasillo.

Se utiliza junto con el sensor SBPSUSL si estos LED no son visibles desde el pasillo.

Los colores LED para la indicación del estado pueden configurarse libremente, y se pueden cambiar durante el funcionamiento diario a través del software de UWP 3.0. Normalmente, el verde se utiliza para indicar "libre", el rojo se utiliza para "ocupado", el azul para "discapacitados" y el ámbar para "reservado".

Es necesario conectar cada uno de los sensores al bus de 3 hilos Dupline®.

El bus proporciona alimentación y permite que los sensores transmitan el estado al controlador de parking UWP 3.0 / SBPCPY24, que realiza un seguimiento del número de plazas disponibles en la zona y muestra el resultado en los displays conectados.

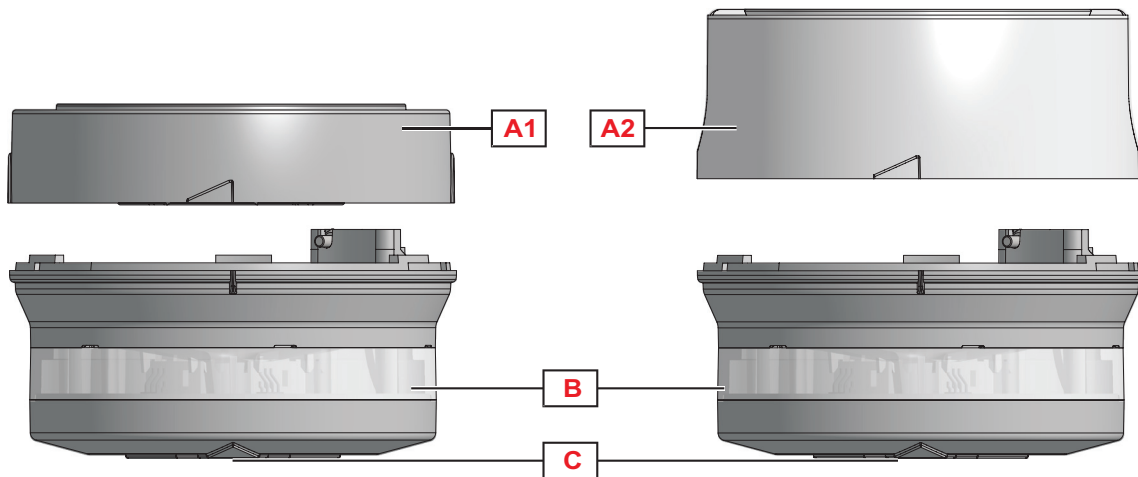
Aplicaciones

Sistemas de guiado en parking

Funciones principales

- Indicación de la presencia de vehículos en plazas de aparcamiento en interiores a través de LED de colores.

Estructura



Elemento	Componente	Función									
A1 / A2	Base de soporte para sensor Carpark. Las versiones disponibles son:	<ul style="list-style-type: none"> Está diseñada para el montaje del indicador SBPILED; Contiene los terminales cableados y el chip con el código SIN; SBPILED puede conectarse a la base con un conector RJ12									
	<table border="1"> <thead> <tr> <th>Elemento</th> <th>Código</th> <th>Función</th> </tr> </thead> <tbody> <tr> <td>A1</td> <td>SBPBASEA</td> <td>Base pequeña para montaje en bandeja de cables y tubos/conductos.</td> </tr> <tr> <td>A2</td> <td>SBPBASEB</td> <td>Base alta para el montaje en el techo</td> </tr> </tbody> </table>		Elemento	Código	Función	A1	SBPBASEA	Base pequeña para montaje en bandeja de cables y tubos/conductos.	A2	SBPBASEB	Base alta para el montaje en el techo
	Elemento		Código	Función							
A1	SBPBASEA	Base pequeña para montaje en bandeja de cables y tubos/conductos.									
A2	SBPBASEB	Base alta para el montaje en el techo									
NOTA: El indicador se entrega sin base. Solicite SBPBASEA o SBPBASEB por separado.											
B	LED RGB de alto brillo con ángulo visual de 360°	Los colores de LED indican a los conductores el estado de la plaza de aparcamiento									
C	Botón de direccionamiento local	Puede presionarse para direccionar el indicador in situ									

Características

General

Material	ABS	
Protección LED	Policarbonato transparente	
Color de la carcasa	Gris claro	
Dimensiones	Base SBPBASEA + Indicador	75.5 x 116 mm
	Base SBPBASEB + Indicador	94 x 116 mm
Peso	Base SBPBASEA + Indicador	175 g
	Base SBPBASEB + Indicador	200 g
Conector RJ12	Hembra: en la base Macho: con cable en el sensor	Comunicación interna entre indicador y base

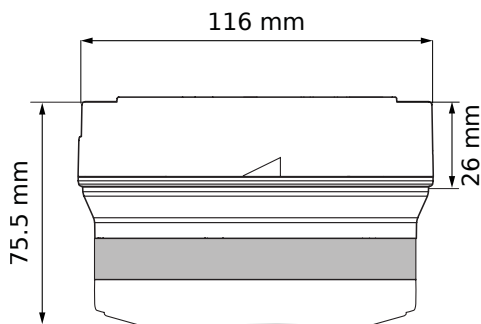


Fig. 1 Montaje en carril - base A + Indicador

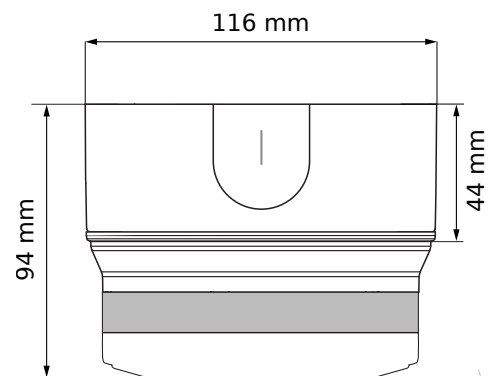


Fig. 2 Montaje en techo - base B + Indicador

Ambiental

Temperatura de funcionamiento	-40 a 70°C (-40 a 158°F)
Temperatura de almacenamiento	-40 a 80°C (-40 a 176°F)
Grado de protección	IP34 El circuito impreso está tratado para que esté protegido contra humos y polvo fino. El indicador está protegido contra gotas de agua procedentes del techo.
Protección contra impactos	IK07
Humedad	5-98% humedad relativa
Grado de contaminación	3 (IEC60664)

Compatibilidad y conformidad

Marca CE	CE
Homologaciones	cULUS

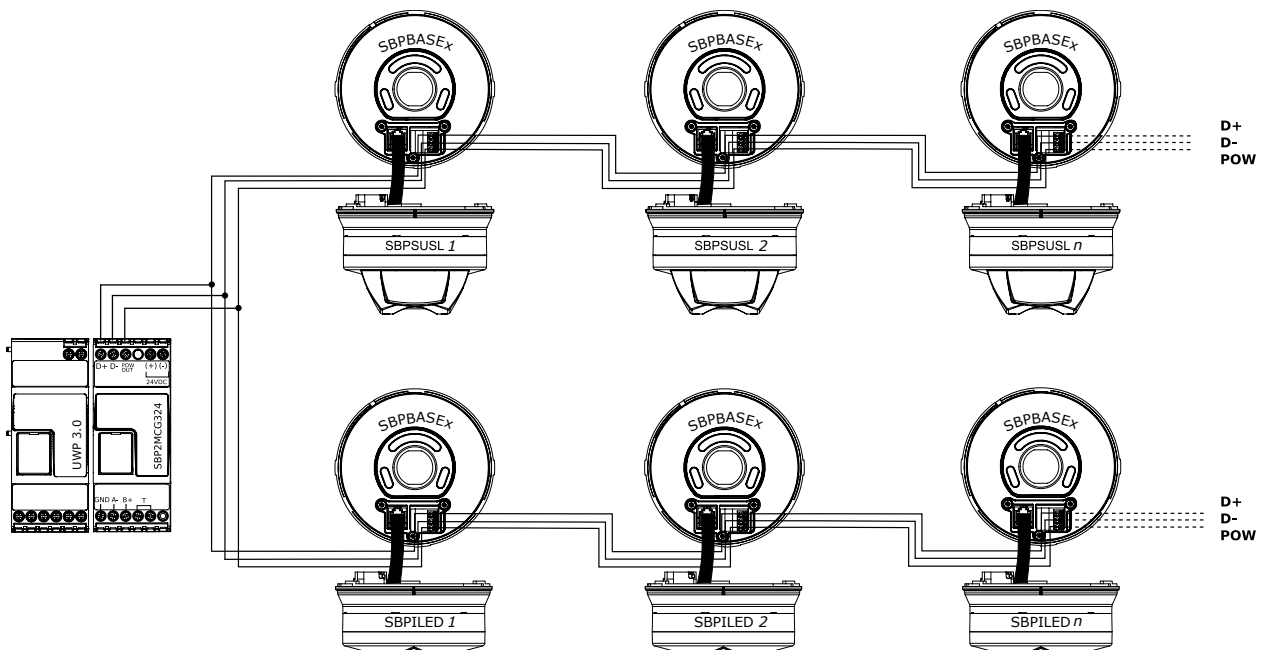
Alimentación

Alimentación	Por bus Dupline® a través del conector RJ12; POW 20-28 Vcc
Consumo	1 mA en el bus Dupline®; 27 mA en el POW

Comunicación

Protocolo	Smart-Dupline®
-----------	----------------

Diagrama de conexiones



Modo de funcionamiento

Montaje

El indicador SBPILED se instala fuera de la plaza de aparcamiento donde sea visible para los conductores, como se muestra a continuación:

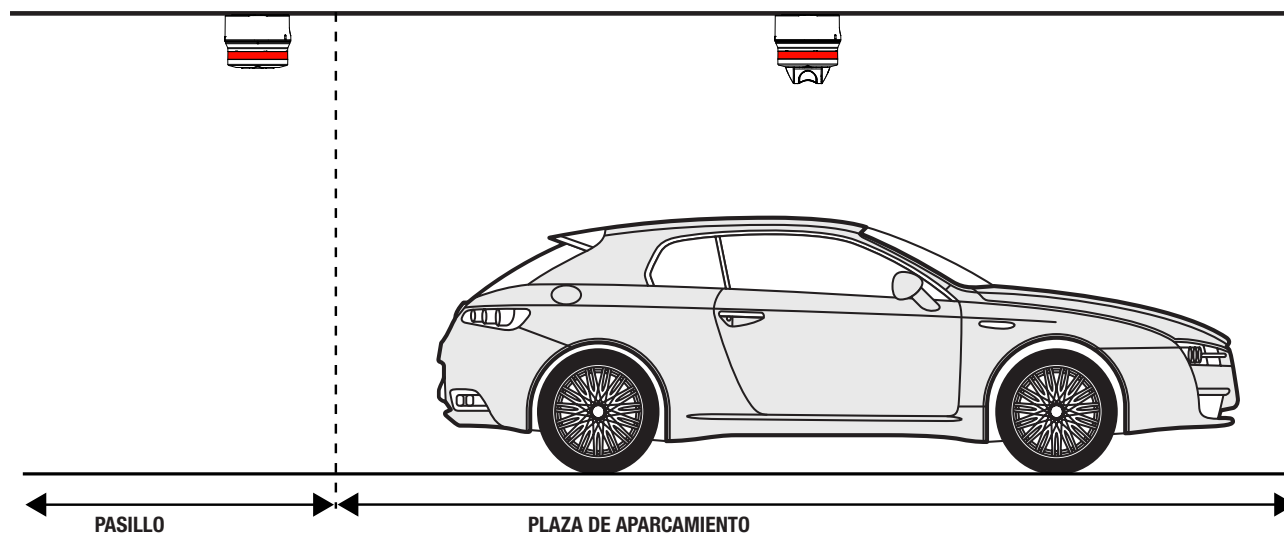


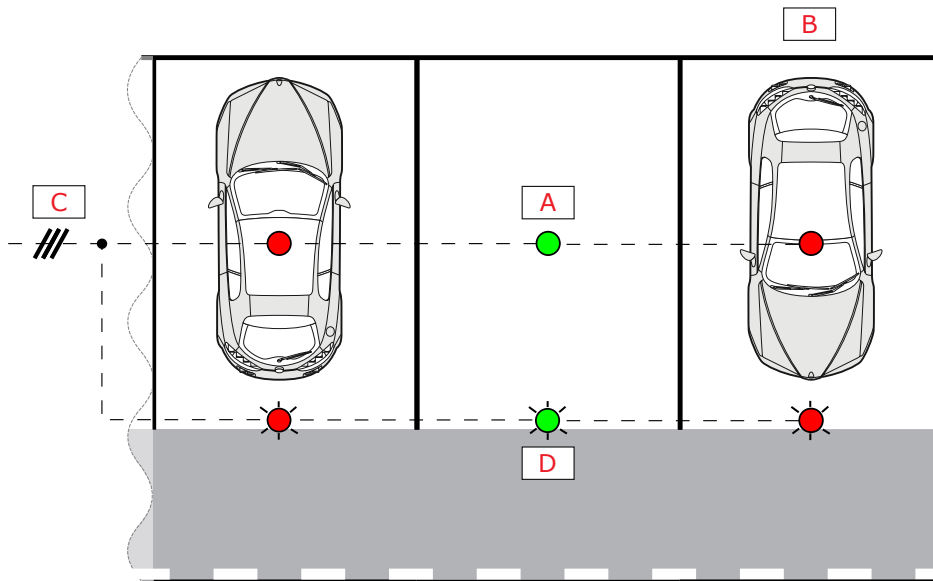
Fig. 3 Posicionamiento de sensor e indicador

Un indicador SBPILED para cada sensor SBPSUSL

Si los LED no se pueden ver desde el pasillo, se puede instalar un indicador SBPILED fuera de la plaza de aparcamiento en correspondencia con el sensor para confirmar su estado.



Fig. 4 Un indicador SBPILED asociado a cada sensor SBPSUSL



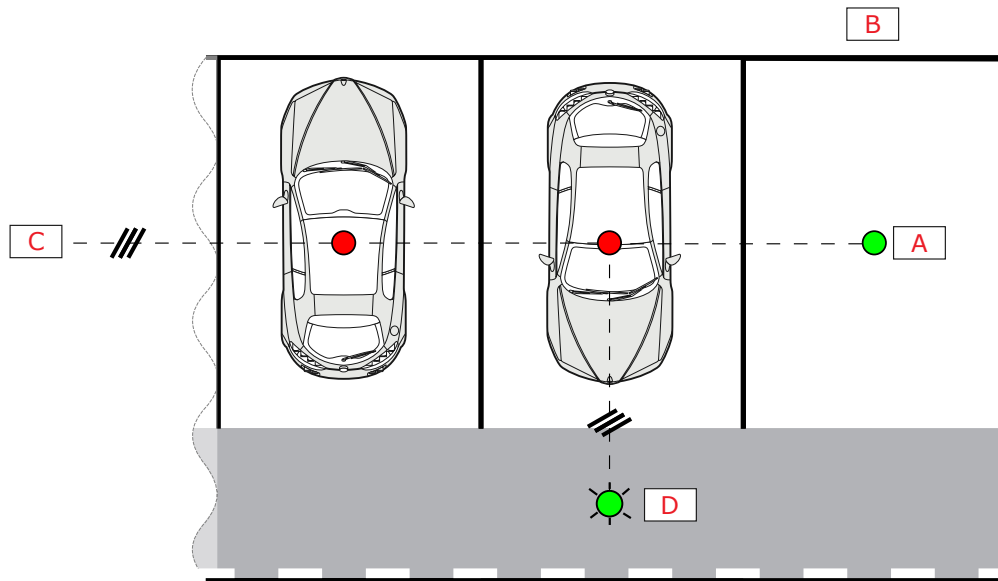
A	SBPSUSL (sensor)	C	Bus Dupline®
B	Plazas de aparcamiento	D	SBPILED (indicador LED programable)

Un indicador SBPILED para varios sensores SBPSUSL

Un indicador SBPILED se puede asociar a varios sensores: si todas las plazas de aparcamiento están ocupadas, el SBPILED estará en rojo. Si al menos una de las plazas de aparcamiento está libre, el indicador LED estará verde.



Fig. 5 Un indicador SBPILED asociado a tres sensores SBPSUSL



A	SBPSUSL (sensor)	C	Bus Dupline®
B	Plazas de aparcamiento	D	SBPILED (indicador LED programable)

Montaje de SBPBASEx

El indicador debe montarse en el soporte SBPBASEA (bandeja o tubo) o en el soporte SBPBASEB (montaje en techo).

Coloque el indicador con la marca vertical en la punta del triángulo de la base.

Gire el indicador en el sentido de las agujas del reloj hasta que la marca vertical quede colocada en la parte trasera del triángulo. El indicador ya está fijado a la base.

Suelte el indicador presionando con un destornillador la ranura vertical de la base y gire el indicador en el sentido contrario a las agujas del reloj.

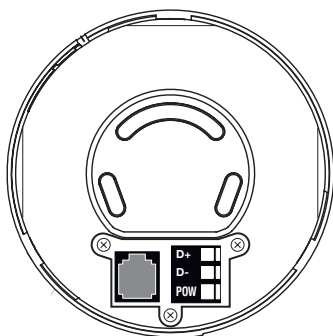


Fig. 6 Base: montada en el techo

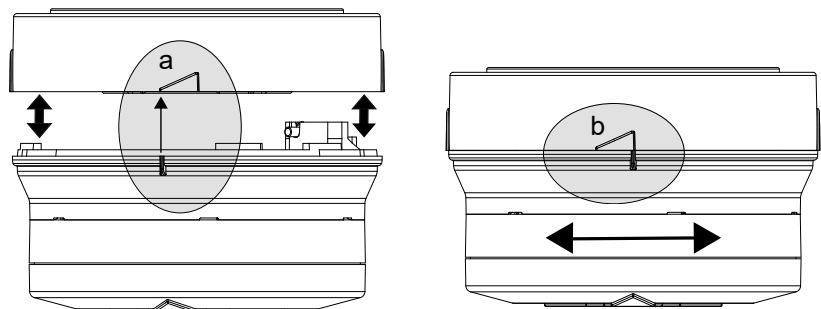


Fig. 7 Montar / Desmontar

Configuración

Una vez se hayan montado el indicador y la base y se hayan conectado al bus de 3 hilos Dupline® con alimentación y comunicación, estarán listos para la configuración.

El software de configuración de UWP 3.0 escanea de forma automática la red y busca todos los indicadores, los sensores y otros dispositivos conectados.

Una vez hecho esto, el usuario asigna direcciones a los indicadores y sensores conectados yendo de un sensor a otro y pulsando el botón de configuración de la parte inferior.

Los indicadores SBPILED se pueden configurar y asociar a uno o varios sensores SBPSUSL a través del software de configuración.

Para obtener más información sobre la configuración, consulte el manual del software Carpark UWP 3.0.

Estado del sensor y calibración

Estado	Condición	Estado de LED	Nota
Normal	Plaza ocupada	Color para ocupado	Por defecto, el color está configurado para ser rojo
	Plaza libre	Color para libre	Por defecto, el color está configurado para ser verde
Procedimiento de direccionamiento *	Deshabilitado	Rojo / verde, según la programación	El módulo no tiene dirección
	Habilitado	Amarillo, parpadeo normal	El módulo está esperando recibir una nueva dirección
	Aceptado	Verde, parpadeo rápido (durante 3 s.)	El módulo ha recibido la nueva dirección
	Asignado	Verde, parpadeo normal	El módulo ya tiene una dirección
Arranque		Blanco, parpadeo (durante 3 s.)	Si no es de color blanco, los LED están dañados

* El procedimiento de direccionamiento se describe en el manual de configuración.

Todos los estados LED pueden programarse con el software.



Referencias

Documentación adicional

Información	Documento	Dónde se puede encontrar
Manual de instalación Carpark	Manual Carpark 3	http://www.productselection.net/MANUALS/ES/cp3_manual.pdf
Guía de instalación de UWP 3.0	Manual del sistema	www.productselection.net/MANUALS/ES/system_manual.pdf
Manual del software UWP 3.0	Manual UWP 3.0 tool	www.productselection.net/MANUALS/ES/uwp3.0_tool.pdf
Guía para resolver problemas Carpark 3	Guía para resolver problemas	www.productselection.net/MANUALS/UK/troubleshooting_guide.pdf
Manual de instrucciones	IM_SBPILED	www.productselection.net/MANUALS/UK/IM_SBPILED.pdf

Código de pedido

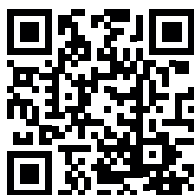


SBPILED

Nota: El indicador se suministra sin base. Solicite SBPBASEA o SBPBASEB por separado.

Componentes compatibles de CARLO GAVAZZI

Objetivo	Nombre/código del componente	Notas
Controlador	UWP30RSEXXX	
Generador de bus	SBP2MCG324	



COPYRIGHT ©2021

Contenido sujeto a cambios. Descarga del PDF: www.productselection.net