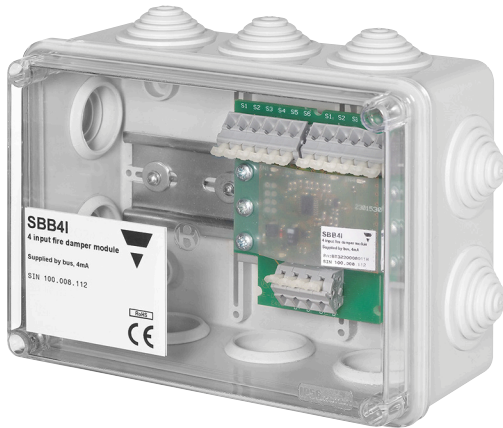


Módulo de entrada para compuertas cortafuegos



Ventajas

- Caja de conexiones con tapa transparente para una instalación descentralizada rápida y sencilla
- Un módulo de entrada puede supervisar hasta dos compuertas cortafuegos
- Cableado rápido y sencillo al controlador principal a través del bus Dupline® (topología libre y capacidad de larga distancia)
- Se pueden conectar hasta 30 módulos para compuertas cortafuegos en una red Dupline®
- El sistema se puede comunicar con sistemas BMS a través de BACnet o Modbus

Descripción

SBB4I es un módulo de 4 entradas diseñado para supervisar la posición de la hoja de hasta dos compuertas cortafuegos.

Además, es posible utilizar las entradas a modo de entradas digitales estándar para cualquier tipo de aplicación.

El módulo de entrada está integrado en una caja de conexiones robusta para su instalación descentralizada cerca de dos compuertas cortafuegos.

El módulo forma parte de la gama de productos smart building.

Se pueden conectar varios módulos al mismo bus de 2 hilos Dupline®, lo que simplifica de forma significativa el cableado al controlador.

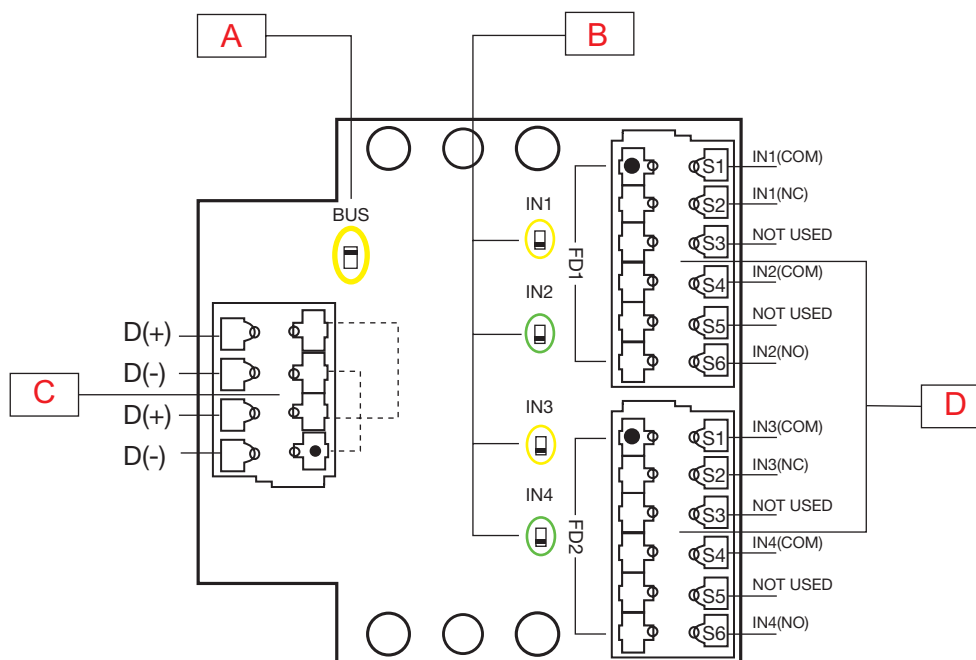
Aplicaciones

- Supervisión de compuertas cortafuegos

Principales características

- 4 entradas de contacto (libres de potencial)
- Protocolo Smart Dupline®
- Alimentación por bus

Estructura

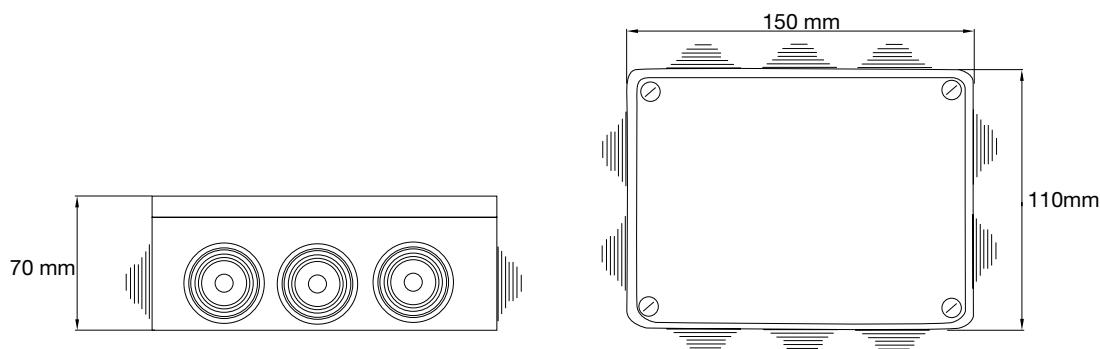


Elemento	Componente	Función
A	LED amarillo	Estado de la alimentación y del bus Dupline® ON: Alimentación ON y bus Dupline® OK OFF: No hay comunicación en el bus Dupline®
B	LED amarillo (IN1, IN3) LED verde (IN2, IN4)	Estado del contacto de entrada ON: Entrada cerrada OFF: Entrada abierta
C	Terminales Dupline®	Conexión de terminales Dupline®
D	Terminales de entrada	Conexión de terminales de compuertas cortafuegos

Características

General



Caja	Caja de conexiones estándar con tapa transparente. 10 orificios ciegos para tubo M12 o M16
Material	Caja (PC/ABS) / Tapa transparente (PC) Sin halógeno
Dimensiones (Al. x An. x Pr.)	150 x 110 x 70 mm
Peso	420 g
Grado de protección	IP55
Grado de contaminación	2 (IEC 60664-1. Par. 4.6.2)
Rigidez dieléctrica	Dupline® a entrada: sin aislamiento



Ambiental

Temperatura de funcionamiento	0° a 50°C (-4°F a 122°F)
Temperatura de almacenamiento	-50° a 85°C (-58°F a 185°F)
Humedad (sin condensación)	20 a 90%

Compatibilidad y conformidad

Compatibilidad electromagnética (EMC): inmunidad	EN 61000-6-2
Compatibilidad electromagnética (EMC): emisiones	EN 61000-6-3
Marca y homologaciones	 

Alimentación

Alimentación	Por bus
---------------------	---------

Bus Dupline®

Tensión	8.2 V
Tensión máxima Dupline®	10 V
Tensión mínima Dupline®	5.5 V
Intensidad máxima Dupline®	4 mA

Especificaciones de entrada

Número de entradas	4
Tipo	Contacto libre de potencial
Intensidad de entrada	< 100 μ A
Resistencia máxima del contacto cerrado	200 Ω
Longitud del cable	< 3 m

Bloque de terminales

Bus Dupline®	4 x Terminales con muelle
Entradas de contacto	12 x Terminales con muelle
Sección del cable	Máx. 2.5 mm ²

Modo de funcionamiento

SBB4I supervisa el estado del contacto, indicando la posición de la hoja de las compuertas.

El módulo es programable usando la herramienta de configuración de UWP 3.0 y las entradas se ajustan individualmente como NA o NC según las especificaciones de la compuerta cortafuegos.

Véase el manual UWP 3.0 Tool para más información sobre la configuración.

Diagramas de conexión

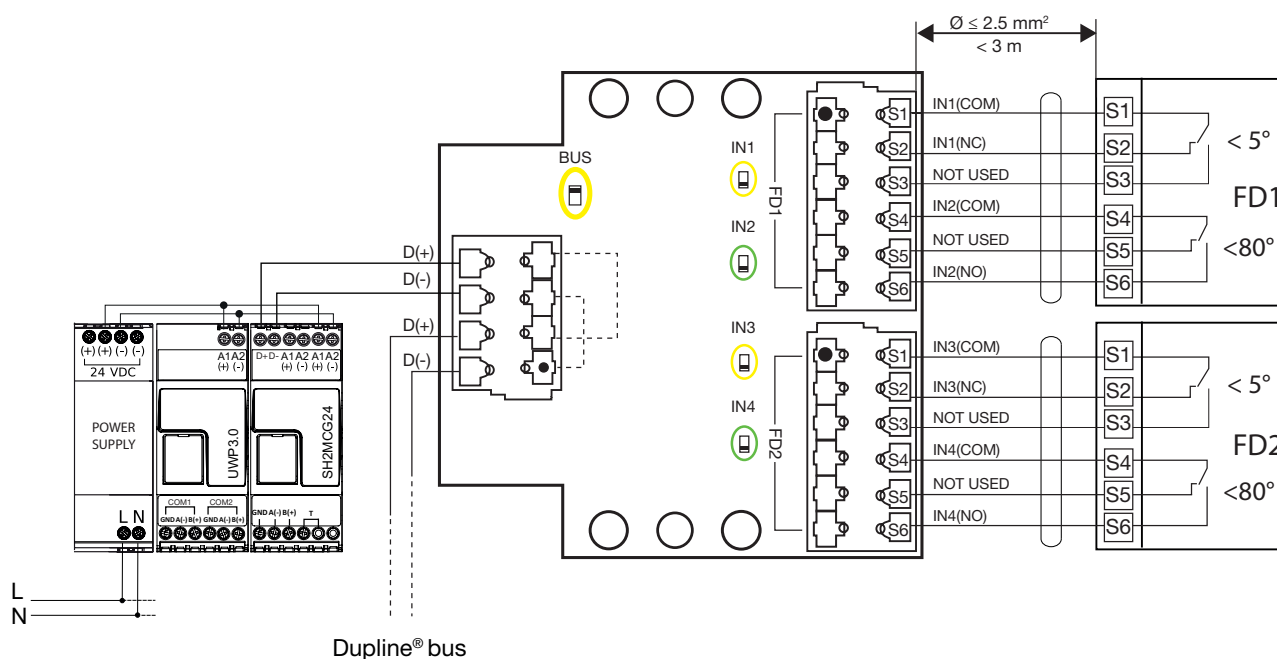


Fig. 1 Ejemplo de conexión de dos compuertas cortafuegos

Terminales S1 y S2 (NC): se usan para supervisar la entrada de contacto para posición CERRADO de la hoja de la compuerta cortafuegos.

Terminales S4 y S6 (NA): se usan para supervisar la entrada de contacto para posición ABIERTO de la hoja de la compuerta cortafuegos.

Los terminales S3 y S5 están disponibles para conectar cables no utilizados.

Referencias

Documentación adicional

Información	Documento	Dónde se puede encontrar
Manual de instalación UWP3.0	Manual del sistema	www.productselection.net/MANUALS/ES/uwp3.0_system.pdf
Manual del software UWP3.0	Manual UWP3.0 Tool	www.productselection.net/MANUALS/ES/uwp3.0_tool.pdf

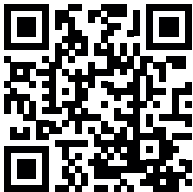
Código de pedido



SBB4I

Componentes compatibles de CARLO GAVAZZI

Objetivo	Nombre/código del componente	Notas
Controlador	Sx2WEB24 / UWP 3.0	
Generador de bus	SH2MCG24 /SBP2MCG324	



COPYRIGHT ©2021

 Contenido sujeto a cambios. Descarga del PDF en continua actualización:
www.productselection.net