

SBB4I2O230



Módulo de E/S para compuertas cortafuegos



Ventajas

- Caja de conexiones para una instalación descentralizada rápida y sencilla
- Un módulo E/S es capaz de controlar y supervisar dos compuertas cortafuegos
- Cableado rápido y sencillo al controlador principal a través del bus Dupline® (topología libre y capacidad de larga distancia)
- Hasta 60 compuertas cortafuegos en un segmento de bus Dupline®
- El sistema se puede comunicar con el controlador principal a través de BACnet o Modbus

Descripción

SBB4I2O230 es un módulo de E/S para la supervisión y el control de dos compuertas cortafuegos.

El módulo está equipado con 4 entradas de contacto para obtener información sobre la posición y con 2 salidas de relé para el control de los actuadores de las compuertas cortafuegos.

El módulo de E/S está integrado en una caja de conexiones robusta para su instalación descentralizada cerca de dos compuertas cortafuegos.

El módulo E/S forma parte de la gama de productos Smart building.

Se permite la interconexión de varios módulos de E/S a través del mismo bus de 2 hilos Dupline®, lo que simplifica de forma significativa el cableado al controlador.

Aplicaciones

- Control y supervisión de compuertas cortafuegos

Funciones principales

- 4 entradas de contacto (libres de potencial)
- 2 salidas de relé SPST (230 VCA / 3 A)
- Protocolo Smart Dupline®
- Alimentación de 230 VCA
- Instalación sencilla

Características

Alimentación

Alimentación	230 VCA $\pm 15\%$	
Consumo máx. de corriente	3,2 VA	
Intensidad máx. en puente Lin-Lout / Nin-Nout	10 Amp	(Puente interno en PCB) Véase la fig. 1

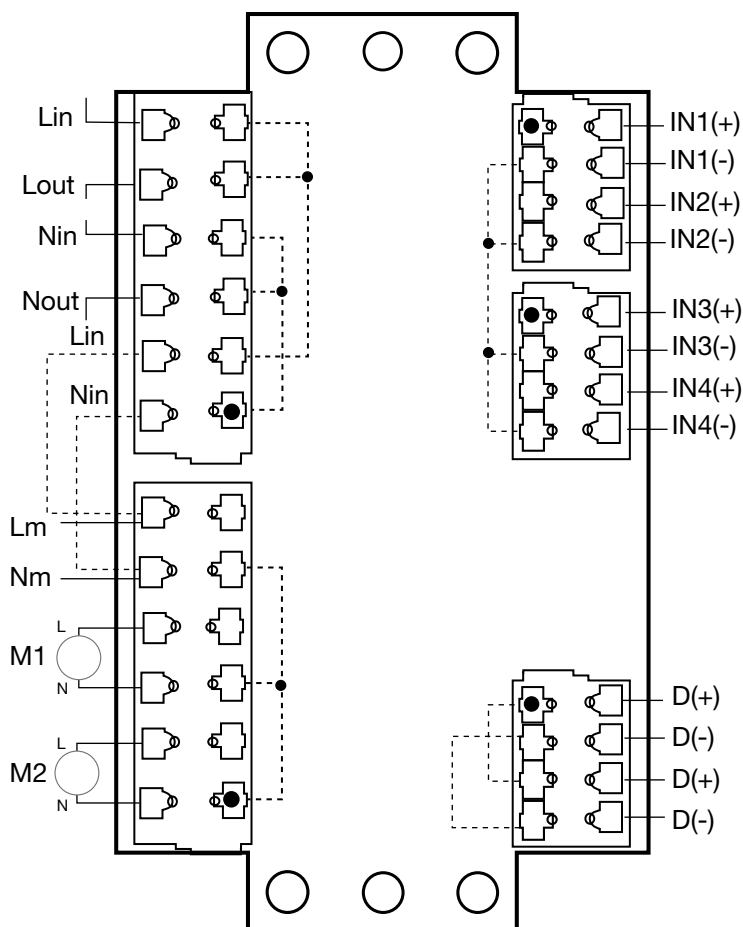


Fig. 1 Las líneas de puntos indican la conexión interna en la placa de circuito impreso (PCB). Máx. 10 A.

Bus Dupline®

Tensión nominal Dupline®	8,2 V
Pico de tensión mín. Dupline®	4,5 V
Consumo de corriente Dupline®	1,1 mA

Entradas

Número de entradas	4
Tipo	Contacto libre de potencial
Longitud del cable	< 20 m

Salidas

Número de salidas	2
Tipo	SPST
CA	
Tensión de conmutación máx.	250 VCA
Carga de corriente máx.	5 Amp (1250 VA)
CC	
Tensión de conmutación máx.	30 VCC
Carga de corriente máx.	3 Amp (90 W)

Indicación

Alimentación	LED verde
Bus OK	LED amarillo
Entrada OK	LED amarillo x 4
Salida OK	LED amarillo x 2

Los LED de entrada indican cuándo está activa la entrada (teniendo en cuenta la configuración NA/NC)
 Los LED de salida indican cuándo está activo y cerrado el relé (NC) (teniendo en cuenta la configuración NA/NC)

Ambiental

Grado de contaminación	2 (IEC 60664-1. Par. 4.6.2)
Temperatura de funcionamiento	0° a 50°C (-4°F a 122°F)
Temperatura de almacenamiento	-50° a 85°C (-58°F a 185°F)
Humedad	20 a 90% (sin condensación)
Grado de protección	IP55

EMC (Compatibilidad Electromagnética)

Inmunidad	EN61000-6-2
Emisión	EN61000-6-3



Mecánica

Caja

Tipo	Caja de conexiones estándar con 10 orificios ciegos para tubo M12 o M16
Dimensiones (Al. x An. x Pr.)	150 x 110 x 70 mm

Bloque de terminales

Entrada/salida de alimentación	4 x Terminal con muelle
Entrada/salida de bus Dupline®	4 x Terminal con muelle
Entradas de relé	4 x Terminal con muelle
Entradas de contacto	8 x Terminal con muelle
Sección del cable	Terminal: 2,5 mm ²
Alimentación para Motor 1 y Motor 2	4 x Terminal con muelle

Rigidez dieléctrica

Alimentación a entrada	4 KVCA durante 1 minuto, pulso de 6 KV 1,2 / 50 µs
Alimentación a Dupline®	
Dupline® a entrada	
Dupline® a salida	
Entrada a salida	
Alimentación a salida	
Entradas sin aislamiento recíproco	

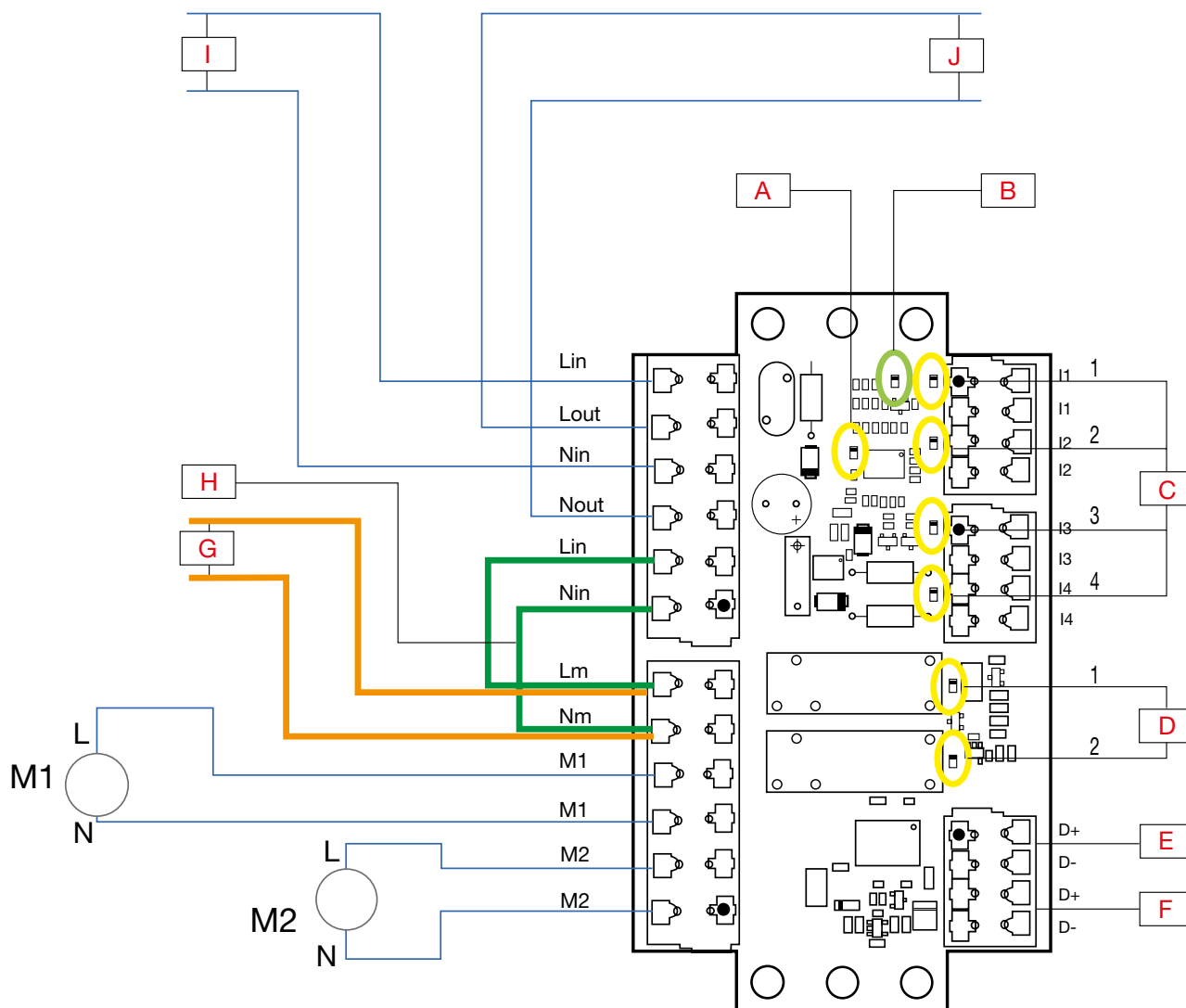
Aislamiento

Aislamiento entre alimentación y salida.

Si el instalador utiliza el puente externo Lin – Lm / Nin – Nm, es necesario utilizar la misma alimentación para la PCB y los motores.

Sin embargo, en este caso se pierde el aislamiento (alimentación a salida).

Diagrama de conexión

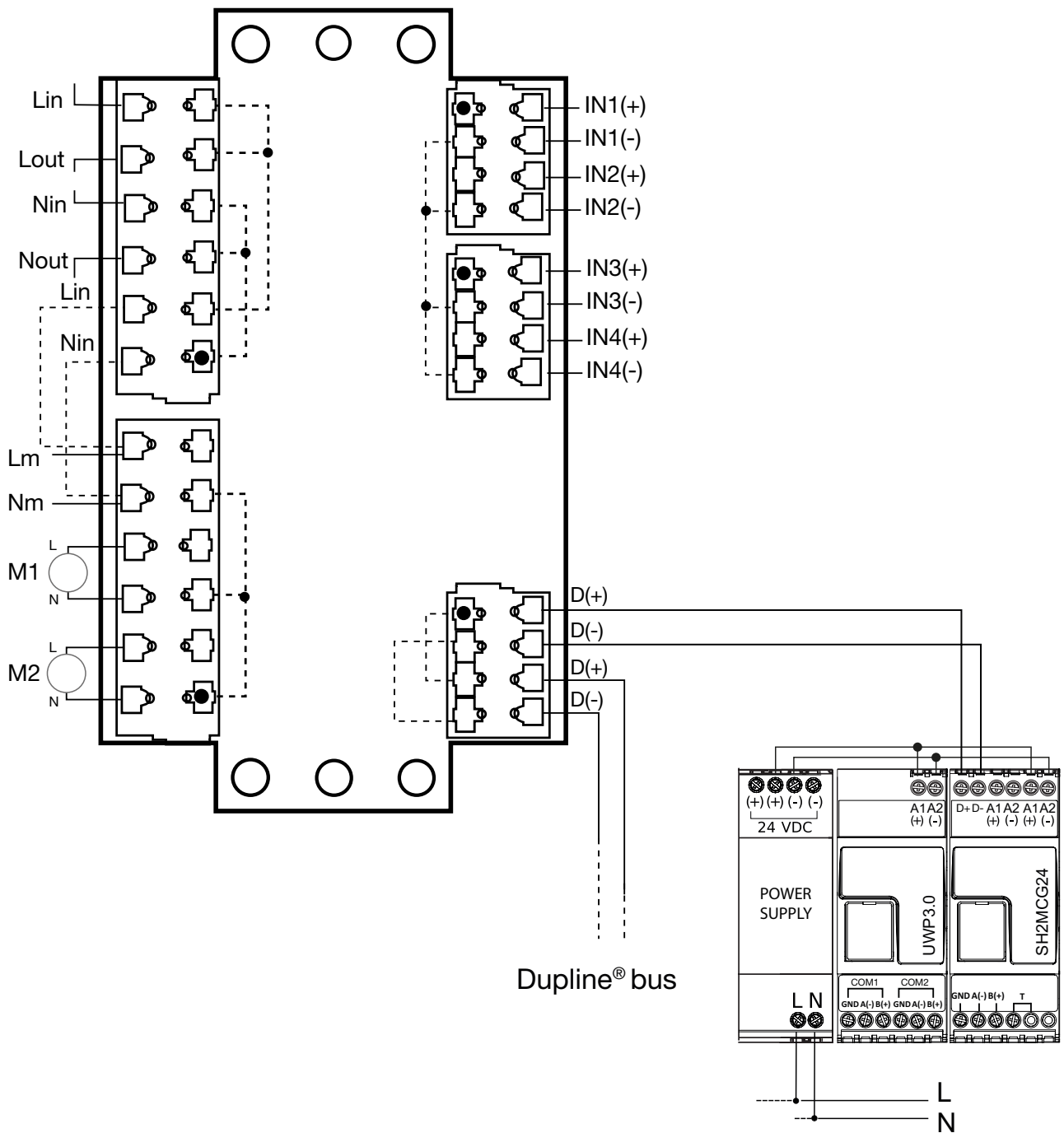


A	Bus OK	F	Dupline® OUT (salida)
B	Alimentación OK	G	Alimentación externa a los motores ¹
C	IN (entrada)	H	Puente verde ²
D	OUT (salida)	I	Alimentación 230 VCA
E	Dupline® IN (entrada)	J	230 VCA OUT (salida)

Nota:

¹ No usar si se utiliza el puente verde.

² Si se utiliza el puente verde, los motores reciben alimentación desde el módulo.



Compatibilidad y conformidad

Homologaciones

CE-marking		
cRUus		Según UL 60950

Programación

El módulo para compuertas cortafuegos se programa utilizando la herramienta de configuración SxTool

Entrada	NA (predeterminado)
	NC

Filtro ON	De	Hasta
Entrada	0 ms*	1 s (pasos de 16 ms)

* (por defecto el filtro de entrada se activa a 0 segundos)

Salida	NA
	NC
Estado de configuración	NA
	NC

Modo de funcionamiento

SBB4I2O230 es un módulo de 4 entradas y 2 salidas SPST diseñado para la supervisión y el control de dos compuertas cortafuegos.

El módulo de E/S forma parte de la gama de productos Smart Building, y se permite la interconexión de varios módulos de E/S a través del mismo bus de 2 hilos Dupline®, lo que simplifica de forma significativa el cableado al controlador.

El módulo debe programarse antes de su uso con la herramienta de configuración UWP 3.0 Tool.

Los relés de salida pueden alimentarse a 230 VCA a través del propio módulo o de una fuente de alimentación externa.

Véanse las especificaciones del relé.

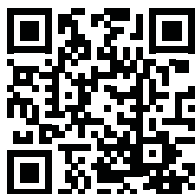
Referencias

Código de pedido



SBB4I2O230

SB	-	Smart building
B	-	Caja
4I	-	4 entradas
2O	-	2 salidas
230	-	Alimentación



COPYRIGHT ©2015

Contenido sujeto a cambios. Descarga de la documentación actualizada en PDF:
www.productselection.net