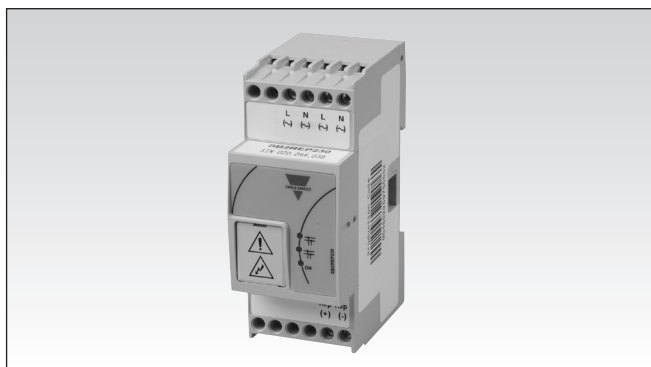


Smart Dupline® Repetidor Modelo SB2REP230

CARLO GAVAZZI



- Repetidor de señal Smart Dupline®
- Regenera la señal de Dupline® e incrementa su potencia
- Simplifica el trabajo de diseño de redes
- Amplía la longitud de red en sistemas con múltiples módulos alimentados
- Aísla el bus principal del bus secundario consiguiendo que el 1er tramo de bus no se vea afectado por los posibles cortocircuitos del secundario
- Reinicio automático tras la eliminación del cortocircuito
- Se puede utilizar en cualquier punto del bus Dupline®
- Carga máxima del bus 300 mA
- Para un funcionamiento correcto, el SH2MCG24 debe utilizarse como generador principal
- Alimentación de 115..240 VCA

Descripción del producto

El SB2REP230 es un repetidor y aislador Smart Dupline® con alimentación de 115-240 VCA. Normalmente se utiliza para ampliar la longitud de bus Dupline® cuando la resistencia del cable y la carga de los dispositivos autoalimentados provocan una caída excesiva de la tensión. El repetidor regenera los niveles de tensión de señal Dupline® y proporciona una intensidad de salida de 300 mA. El bus Dupline® primario y secundario están

aislados, lo que significa que el lado principal seguirá funcionando en caso de cortocircuito en el lado secundario. Tan pronto como se elimine el cortocircuito, el lado secundario estará operativo de nuevo de forma automática en un plazo de 10 segundos.

El repetidor se puede conectar a cualquier punto del bus Dupline®.

Código de pedido

SB2 REP 230

2 módulos DIN

Repetidor

Alimentación

Selección del modelo

Alimentación

Código

115..230 VCA

SB2REP230

Especificaciones de alimentación

Tensión nominal de funcionamiento	115..240 VCA
Tensión de funcionamiento	115-240 VCA +/-10%
Frecuencia	45 - 65 Hz
Categoría de sobretensión	II (IEC 60664-1, par. 4.3.3.2)
Tensión nominal de pulso	500 V (1,2/50 µs) (IEC 60664-1, tab. F.1)
Potencia nominal de funcionamiento	10 VA
Tensión dieléctrica	
Alimentación - Dupline® principal	> 4 kVCA
Alimentación - Dupline® secundario	> 4 kVCA
Dupline® principal - Dupline® secundario	> 4 kVCA
Retardo a la conexión	Típico de 10 s
Retardo a la desconexión	< 1 s

Especificaciones Dupline®

Tensión de salida	8,2 V CC
Tensión máx. bus	10,0 V CC
Carga máx. del bus Dupline®	300 mA
Terminal	Sec Sec Dup+ Dup-

Especificaciones generales

Entorno	
Grado de contaminación	2 (IEC 60664-1, par. 4.6.2)
Temperatura de funcionamiento	0° a +50°C
Temperatura de funcionamiento cURus	0° a +40°C
Temperatura de almacenamiento	-50° a +85°C
Humedad	20 a 90% (sin condensación)
Conexión	
Terminal	6 tornillos
Sección del cable	máx. 1,5 mm ²
Par de apriete	0,8 Nm
Caja	
Material	NORYL
Dimensiones	2 módulos DIN
Peso	110 g
Homologaciones	cURus
Marca CE	Sí

EMC (compatb. electromag.)	
Inmunidad	EN 61000-6-2
- Descarga electrostática	EN 61000-4-2
- Radiofrecuencia radiada	EN 61000-4-3
- Inmunidad a ráfagas	EN 61000-4-4
- Sobretensión	EN 61000-4-5
- Radiofrecuencia por conducción	EN 61000-4-6
- Campos magnéticos a frecuencia industrial	EN 61000-4-8
- Caídas, variaciones e interrupciones de tensión	EN 61000-4-11
Emissiones	EN 61000-6-3
- Emissiones radiadas y por conducción	CISPR 22 (EN55022), cl. B
- Emissiones por conducción	CISPR 16-2-1 (EN55016-2-1)
- Emissiones radiadas	CISPR 16-2-3 (EN55016-2-3)

Modo de funcionamiento

El SB2REP230 es un repetidor y aislador Smart Dupline® con alimentación de 115-240 VCA. En un lado, tiene una entrada para el bus Dupline® principal generada por el SH2MCG24 y, en el otro lado, tiene una salida de bus secundario con la señal portadora Dupline® regenerada. Al calcular la carga y la caída de tensión del cable para el bus Dupline® secundario, es necesario tener en cuenta que el nuevo bus tiene una capacidad de carga de 300 mA y nivel de tensión completa. Si, por ejemplo, se

introduce un repetidor en el centro de una línea de bus con distribución de carga uniforme, la resistencia del cable y la carga de bus se reducirán a la mitad para cada uno de los dos segmentos en comparación con la línea única. De esta forma, la capacidad de distancia aumenta 4 veces. Para obtener más información sobre los cálculos de la distancia de transmisión, véase el manual del SxWEB HW. Se permite conectar varios repetidores en el mismo bus Dupline® principal, pero

no está permitido utilizar la salida secundaria a modo de entrada principal de otro repetidor (o lo que es lo mismo, las cascadas de repetidores están prohibidas).

El bus principal y el secundario están aislados galvánicamente, lo que significa que el bus principal seguirá funcionando en caso de cortocircuito en el bus secundario. De esta forma, el repetidor se puede utilizar para proteger una instalación contra cortocircuitos. Tan pronto como se elimine el cortocircuito, el bus

secundario se iniciará de nuevo de forma automática en un plazo de 10 segundos.

Nota 1: Se requiere el adaptador SH1DUPFT para la conexión del bus principal.

Nota 2: Para un funcionamiento correcto, el SH2MCG24 debe utilizarse como generador principal.

Nota 3 referente a cURus: se debe incorporar en el cableado de la instalación del edificio un dispositivo de desconexión fácilmente accesible.

Configuración e indicación LED

LED alimentación (verde)	ACT. DESACT.	Alimentación conectada Alimentación desconectada
LED DE ESTADO (amarillo)	ACT. DESACT.	Bus principal OK Ausente/error
LED DE ESTADO (amarillo)	ACT. 1 parpadeo 2 parpadeos 3 parpadeos 4 parpadeos 5 parpadeos	Bus secundario OK Conexión incorrecta Cortocircuito Sobretensión Sobrecorriente crítica Error HW

Diagrama de conexión

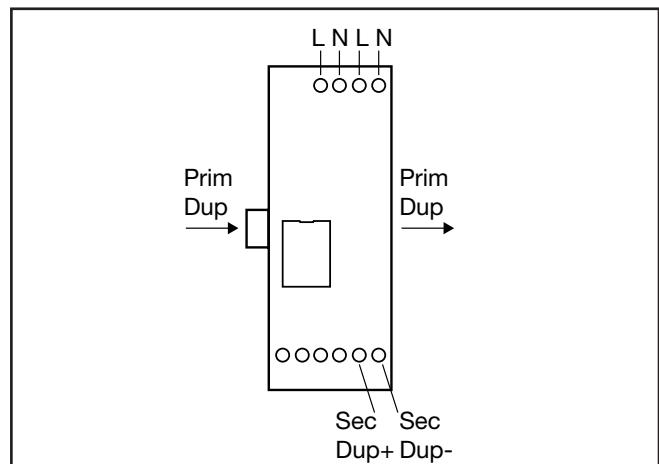
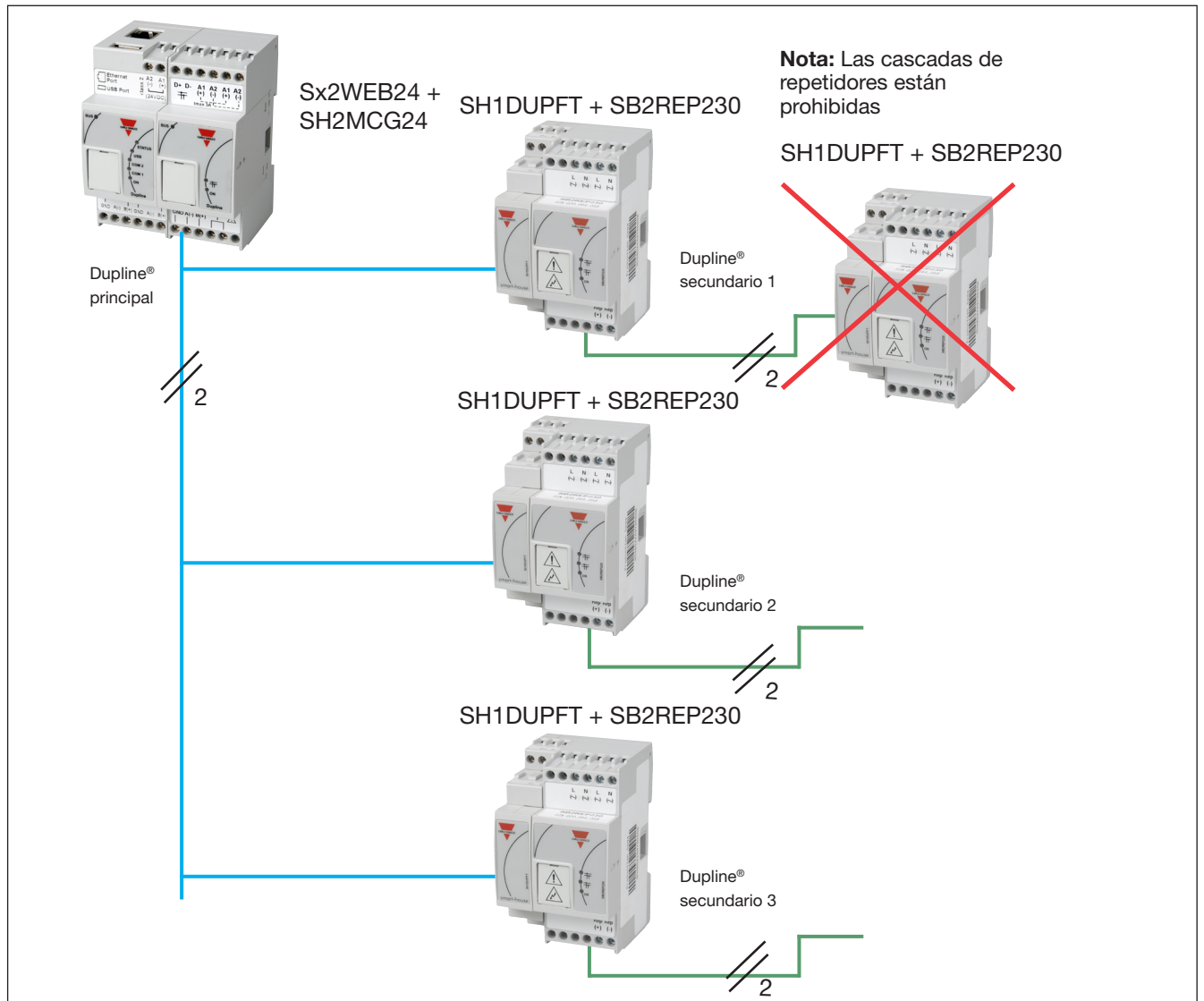


Diagrama de sistema



Dimensiones

