

Relés de Estado Sólido Industrial, Monofásico, Conexión ZS*, con LED Modelos RS 23, RS 40, RS 48



- Relé de estado sólido de CA
- Conexión de paso por cero
- Indicador LED
- Cubrebornas incorporado con protección IP20
- Terminales autodesmontables
- Caja sin masa de moldura
- 2 tensiones de control: 4-32 VCC y 18-36 VCA/CC
- Valores nominales: hasta 40 ACArms y 480 VCA
- Tensión no repetitiva: hasta 1200 V_p
- Optoaislamiento: hasta 4000 VCArms
- Circuito RC integrado en los modelos de 25 y 40 A



Descripción del Producto

El relé de conexión de paso por cero con salida triac (10 A) o alternistor (25 A, 40 A) resulta una solución económica para el control de cargas resistivas. El relé de conexión de paso por cero conecta cuando la curva senoidal pasa por cero y desconecta cuando

la intensidad pasa por cero. El LED indica el estado de la entrada de control. El cubrebornas posee un grado de protección IP 20. Los terminales de salida protegidos pueden llevar cables de hasta 16 mm²

Código de Pedido

RS 1 A 23 D 25

Relé de Estado Sólido _____
 Número de fases _____
 Modo de conexión _____
 Tensión nominal _____
 Tensión de control _____
 Intensidad nominal _____

Selección del Modelo

Modo de conexión	Tensión nominal	Tensión de control	Intensidad nominal
A: Conexión de paso por cero	23: 230 VCArms 40: 400 VCArms 48: 480 VCArms	LA: 18 a 36 VCA/VCC D: 3 a 32 VCC* * 4 a 32 VCC para modelos de 40 y 480 VCA	10: 10 ACArms 25: 25 ACArms 40: 40 ACArms

Guía de Selección

Tensión nominal	Tensión de bloqueo	Tensión de control	Intensidad nominal		
			10 A	25 A	40 A
230 VCArms	650 V _p	3-32 VCC	RS1A23D10	RS1A23D25	RS1A23D40
		18-36 VCA/CC	RS1A23LA10	RS1A23LA25	RS1A23LA40
400 VCArms	800 V _p	4-32 VCC	RS1A40D10	RS1A40D25	RS1A40D40
		18-36 VCA/CC	RS1A40LA10	RS1A40LA25	RS1A40LA40
480 VCArms	1200 V _p	4-32 VCC	RS1A48D10	RS1A48D25	RS1A48D40
		18-36 VCA/CC	RS1A48LA10	RS1A48LA25	RS1A48LA40

Especificaciones Generales

	RS1A23...	RS1A40...	RS1A48...
Tensión de trabajo	42 - 265 VCArms	42 - 440 VCArms	42 - 530 VCArms
Tensión de pico no repetitiva	≥ 650 V _p	≥ 800 V _p	≥ 1200 V _p
Conexión de tensión cero	≤ 15 V	≤ 15 V	≤ 15 V
Frecuencia de trabajo	45 - 65 Hz	45 - 65 Hz	45 - 65 Hz
Factor de potencia	≥ 0.95 @ 230 VCArms	≥ 0.95 @ 400 VCArms	≥ 0.95 @ 480 VCArms
Homologacione	UR, cUR, CSA, EAC	UR, cUR, CSA, EAC	UR, cUR, CSA, EAC
Marca CE	Sí	Sí	Sí

Especificaciones de Entrada

	RS1A..D..	RS1A..LA...
Tensión de control RS1A23.., RS1A40.., RS1A48..	3-32 VCC 4-32 VCC	18-36 VCA/CC
Tensión de conexión RS1A23.., RS1A40.., RS1A48..	≤ 2.75 VCC ≤ 3.75 VCC	≤ 18 VCA/CC
Tensión inversa	≤ 32 VCC	-
Tensión de desconexión	≥ 1.2 VCC	≥ 5 VCA/CC
Intensidad @ tensión máx. de entrada	≤ 12 mA	≤ 15 mA
Retardo a la conexión	≤ 1/2 ciclo	≤ 1 ciclo
Retardo a la desconexión	≤ 1/2 ciclo	≤ 2 cicli

Especificaciones de Salida

	RS1A...10	RS1A...25	RS1A...40
Intensidad nominal trabajo AC51 @ Ta=25°C	10 Arms	25 Arms	40 Arms
Intensidad mín. de trabajo RS1A23.., RS1A40.. RS1A48..	65 mA 150 mA	150 mA 150 mA	250 mA 250 mA
Sobreintensidad repet. t=1 s	< 12 ACArms	< 55 ACArms	< 125 ACArms
Sobreintensidad no repet. t=10 ms RS1A23.., RS1A40.. RS1A48..	100 A _p 325 A _p	325 A _p 325 A _p	600 A _p 600 A _p
Corriente de fuga en reposo a tensión y frecuencia nominales	< 3 mA _{rms}	< 3 mA _{rms}	< 3 mA _{rms}
I²t para fusible t=10 ms RS1A23.., RS1A40.. RS1A48..	≤ 50 A ² s ≤ 525 A ² s	≤ 525 A ² s ≤ 525 A ² s	≤ 1800 A ² s ≤ 1800 A ² s
Caída de tensión en ON a intensidad nominal	≤ 1.6 V _{rms}	≤ 1.6 V _{rms}	≤ 1.6 V _{rms}
dV/dt mín. a la desconexión	≥ 500 V/μs	≥ 500 V/μs	≥ 500 V/μs

Especificaciones Térmicas

	RS1A...10	RS1A...25	RS1A...40
Temperatura de trabajo	-20° a 70°C	-20° a 70°C	-20° a 70°C
Temperatura de almacenamiento	-40° a 100°C	-40° a 100°C	-40° a 100°C

Especificaciones de la Caja

Peso	Aprox. 60 g
Material de la caja	Noryl GFN 1, negro
Placa base	Aluminio
Resina de relleno	Ninguna
Relé	
Tornillos de montaje	M5
Par de apriete	1.5-2.0 Nm
Terminales de control	
Tornillos de montaje	M3 x 9
Par de apriete	0.5 Nm
Terminales de potencia	
Tornillos de montaje	M5 x 9
Par de apriete	2.4 Nm

Aislamiento

Tensión nominal de aislamiento Entrada-salida	≥ 4000 VCArms
Tensión nominal de aislamiento Salida-caja	≥ 4000 VCArms

Compatibilidad Electromagnética (EMC)

Inmunidad EMC	EN60947-4-3	Inmunidad a radiofrecuencias conducidas Inmunidad	IEC/EN 61000-4-6
Descargas electrostáticas (ESD) Inmunidad	IEC/EN 61000-4-2	10V/m, 0.15 - 80 MHz	Criterio de ejecución 1
Descarga de aire, 8kV	Criterio de ejecución 2	Inmunidad a caídas de tensión	IEC/EN 61000-4-11
Contacto, 4kV	Criterio de ejecución 2	0% para 0,5, 1 ciclo	Criterio de ejecución 2
Inmunidad a transitorios rápidos/ráfagas	IEC/EN 61000-4-4	40% para 10 ciclos	Criterio de ejecución 2
Salida: 2kV, 5kHz	Criterio de ejecución 2	70% para 25 ciclos	Criterio de ejecución 2
Entrada: 1kV, 5kHz	Criterio de ejecución 2	80% para 250 ciclos	Criterio de ejecución 2
Inmunidad a picos eléctricos	IEC/EN 61000-4-5	Inmunidad a interrupciones de tensión	IEC/EN 61000-4-11
Salida, línea a línea, 1 kV	Criterio de ejecución 2	0% para 5000ms	Criterio de ejecución 2
Salida, línea a tierra, 1 kV	Criterio de ejecución 2		
Salida, línea a tierra, 2 kV	Criterio de ejecución 2		
Salida, línea a línea, 1 kV	Criterio de ejecución 2		
Salida, línea a tierra, 2 kV	Criterio de ejecución 2		
Inmunidad a radiofrecuencias radiadas Inmunidad	IEC/EN 61000-4-3		
10V/m, 80 - 1000 MHz	Criterio de ejecución 1		
10V/m, 1.4 - 2.0GHz	Criterio de ejecución 1		
3V/m, 2.0 - 2.7GHz	Criterio de ejecución 1		
Emisión EMC	EN60947-4-3	Emisiones de tensión de interferencias de radio (radiadas)	IEC/EN 55011
Emisiones de tensión de interferencias de radio (conducidas)	IEC/EN 55011	30 - 1000MHz	Clase B
0.15 - 30MHz	Clase A (industrial) con filtros IEC/EN 60947-4-3 Clase A (no se necesita filtro asta 75ACA)		

Nota:

- El uso de relés de estado sólido de CA puede, según la aplicación y la corriente de carga, provocar interferencias de radio conducidas. El uso de filtros de red puede ser necesario para los casos en que el usuario debe cumplir con los requisitos de E.M.C. Los valores de los condensadores dados dentro de las tablas de especificaciones de filtrado deben tomarse solo como indicaciones, la atenuación del filtro dependerá de la aplicación final.
- Las líneas de entrada de control deben instalarse juntas para mantener la susceptibilidad del producto a interferencias de radiofrecuencia (RF).
- Criterio de ejecución 1: No se permite degradación de la ejecución o pérdida de la función cuando el producto funciona como debiera.
- Criterio de ejecución 2: Se permite la degradación de la ejecución o la pérdida parcial de la función durante la prueba. Sin embargo, cuando la prueba se ha completado, el producto debe volver por sí mismo al funcionamiento que debe ser.
- Criterio de ejecución 3: Se permite la pérdida temporal del funcionamiento, siempre que se pueda restaurar la función actuando manualmente sobre los controles.

Dimensiones del Disipador (según intensidad de carga y temperatura ambiente)

RS1A23..10, RS1A40..10

Intensidad de carga [A]	Resistencia térmica [°C/W]						Potencia de disipación [W]
	20	30	40	50	60	70	
10.0	3.34	2.58	1.81	1.04	0.27	-	13.0
9.0	4.25	3.37	2.49	1.61	0.73	-	11.3
8.0	5.41	4.38	3.36	2.33	1.31	0.28	9.7
7.0	6.92	5.70	4.49	3.27	2.06	0.84	8.2
6.0	8.96	7.49	6.02	4.55	3.08	1.61	6.8
5.0	11.9	10.0	8.19	6.36	4.53	2.69	5.5
4.0	16.2	13.9	11.5	9.10	6.72	4.34	4.2
3.0	23.7	20.3	17.0	13.7	10.4	7.12	3.0
2.0	38.6	33.4	28.3	23.1	17.9	12.7	1.9
1.0	-	-	-	-	-	-	0.9

T_A
Temp. ambiente [°C]

RS1A48..10, RS..25

Intensidad de carga [A]	Resistencia térmica [°C/W]						Potencia de disipación [W]	
	20	30	40	50	60	70		80
25.0	3.23	2.80	2.37	1.94	1.51	1.09	0.66	23
22.5	3.70	3.21	2.73	2.24	1.75	1.26	0.78	21
20.0	4.30	3.74	3.17	2.61	2.05	1.49	0.92	18
17.5	5.07	4.41	3.76	3.10	2.44	1.78	1.12	15
15.0	6.12	5.33	4.54	3.75	2.96	2.17	1.38	13
12.5	7.58	6.61	5.64	4.66	3.69	2.72	1.75	10
10.0	9.80	8.55	7.30	6.05	4.80	3.55	2.30	8
7.5	13.5	11.80	10.09	8.37	6.66	4.94	3.23	6
5.0	-	18.3	15.7	13.04	10.39	7.74	5.09	4
2.5	-	-	-	-	-	16.2	10.7	2

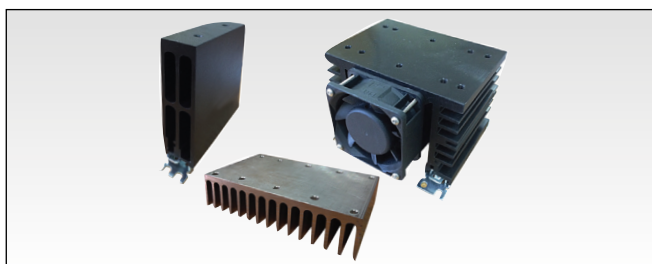
T_A
Temp. ambiente [°C]

RS...40

Intensidad de carga [A]	Resistencia térmica [°C/W]						Potencia de disipación [W]	
	20	30	40	50	60	70		80
40	1.73	1.49	1.25	1.01	0.77	0.52	0.28	41
36	2.00	1.73	1.45	1.18	0.90	0.63	0.35	36
32	2.35	2.03	1.71	1.39	1.08	0.76	0.44	31
28	2.80	2.43	2.05	1.68	1.30	0.93	0.55	27
24	3.41	2.96	2.51	2.05	1.60	1.15	0.70	22
20	4.26	3.71	3.15	2.59	2.03	1.47	0.92	18
16	5.56	4.84	4.12	3.40	2.68	1.96	1.24	14
12	7.74	6.74	5.75	4.76	3.77	2.78	1.78	10
8	12.12	10.58	9.04	7.50	5.96	4.42	2.88	6
4	-	-	-	15.74	12.56	9.37	6.18	3

T_A
Temp. ambiente [°C]

Disipator



Código de Pedido

RHS..

- Disipadores y ventiladores
- Resistencia térmica: desde 5,40°C/W hasta 0,12°C/W
- Montaje a carril DIN, panel o pared
- Montaje de uno o varios relés estáticos

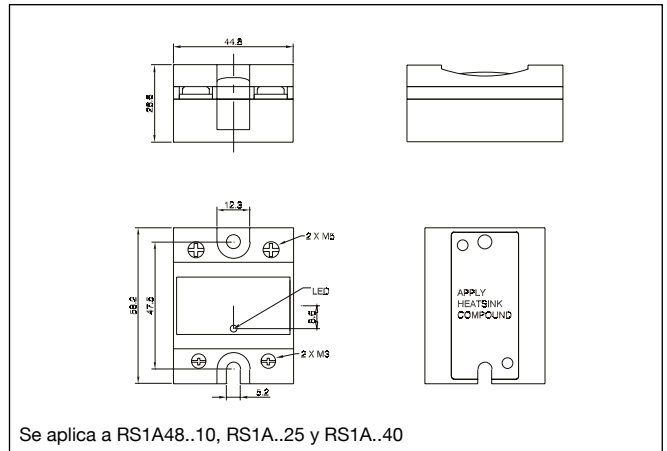
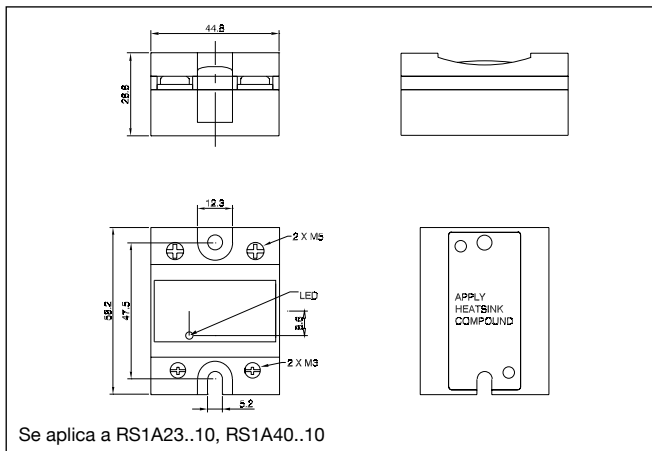
Gama de disipadores de calor:

https://gavazziautomation.com/images/PIM/DATASHEET/ESP/SSR_Accessories.pdf

Herramienta de selección de disipadores:

<https://www.gavazziautomation.com/es-mx/productos/relés-de-estado-sólido/herramienta-de-selección-del-disipador-térmico>

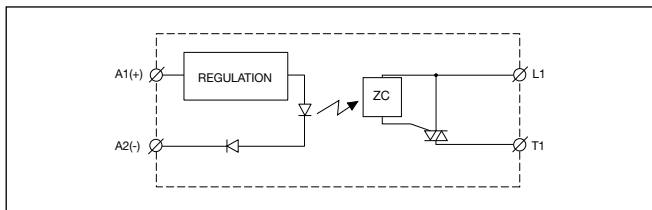
Dimensiones



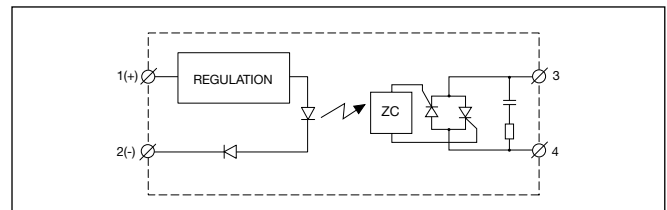
Todas las dimensiones en mm.

Diagrama de Funcionamiento

Tensión de control CC

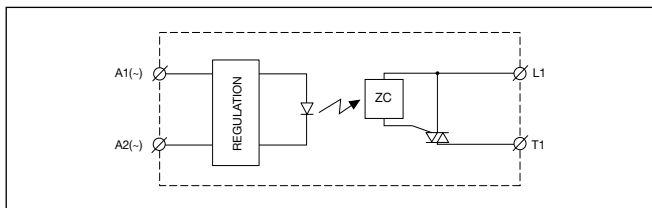


Nota: se aplica solo a RS1A23D10, RS1A40D10

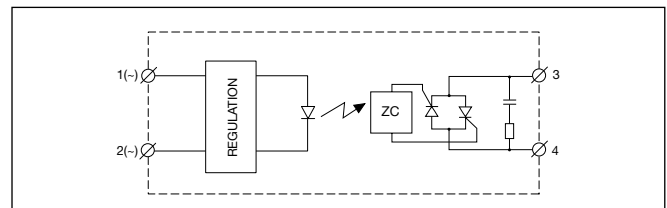


Nota: Se aplica solo a RS1A48D10, RS1A..D25, RS1A..D40

Tensión de control CA



Nota: se aplica solo a RS1A23LA10, RS1A40LA10



Nota: Se aplica solo a RS1A48LA10, RS1A..LA25, RS1A..LA40

Información Ambiental

La declaración en esta sección se elabora de conformidad con el estándar sobre la Industria Electrónica de la República Popular China SJ/T11364-2014: Marcado para la Restricción del Uso de Sustancias Peligrosas en Productos Eléctricos y Electrónicos.

Producto	Sustancias y Elementos Tóxicos o Peligrosos					
	Plomo (Pb)	Mercurio (Hg)	Cadmio (Cd)	Cromo Hexavalente (Cr(VI))	Bifenilos Polibromados (PBB)	Éteres Difenílicos Polibromados (PBDE)
Unidad de potencia	x	○	○	○	○	○
<p>O: Indica que dicha sustancia peligrosa contenida en materiales homogéneos para este producto está por debajo del límite de los requisitos de GB/T 26572.</p> <p>X: Indica que dicha sustancia peligrosas contenida en uno de los materiales homogéneos utilizados para este producto está por encima del límite de los requisitos de GB/T 26572.</p>						

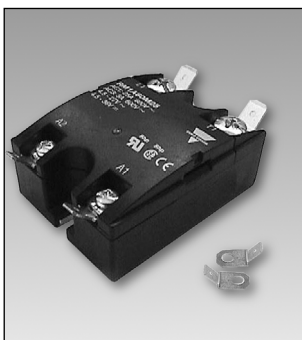
环境特性

这份申明根据中华人民共和国电子工业标准 SJ/T11364-2014：标注在电子电气产品中限定使用的有害物质

零件名称	有毒或有害物质与元素					
	铅 (Pb)	汞 (Hg)	镉 (Cd)	六价铬 (Cr(VI))	多溴化联苯 (PBB)	多溴联苯醚 (PBDE)
功率单元	x	○	○	○	○	○
<p>O: 此零件所有材料中含有的该有害物低于GB/T 26572的限定。</p> <p>X: 此零件某种材料中含有的该有害物高于GB/T 26572的限定。</p>						



Terminales Faston



- Conexiones fast-on
- Dimensiones de conexión según DIN 46342, parte 1
- Latón estañado

Código de Pedido

Tornillo montado Terminales Faston

RS1A48D25 | F 4

Relé de estado sólido RS, RM

Terminales fast-on

Orientación de conexión

48: 4,8mm faston para entrada

63: 6,3mm faston para salida

Terminales Faston en paquetes de 20

RM48 ** | F4

Relé de estado sólido RS, RM

Orientación de conexión

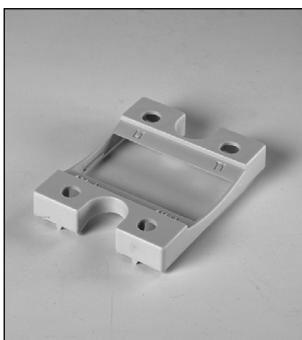
* 0: Plana (0°)

4: Con ángulo (45°)

** 48: 4,8mm faston para entrada (20 uds.)

63: 6,3mm faston para salida (20 uds.)

Otros Accesorios



- Tapa de protección al tacto
- Modelo RMIP20
- Grado de protección IP20
- Lote: 20 unidades

Todos los accesorios pueden encargarse con el relé de estado sólido premontado.

Otros accesorios: adaptadores de carril DIN, varistores y espaciadores.

Para más información consulte la hoja de datos "Accesorios".