

PS38H

Bisagras de Seguridad

CARLO GAVAZZI



PS38H

- Circuito múltiple integrado
- Dimensiones compactas
- Ancho mínimo de la instalación: 30 mm
- Grado de protección IP67
- Interruptor de seguridad integrado
- Conforme a las normas IEC / EN, ISO 13849-1 (SIL 3, PLe)
- Componentes de acero inoxidable
- Configuraciones de contacto:
2NA + 2NC / 1NA + 3NC
-

Homologaciones



Descripción del Producto

PS38H es una serie de bisagras compactas de seguridad con configuración de montaje flexible: salida axial superior con cable o conector o salida axial trasera. El interruptor interno se compone de 4 contactos de apertura lenta y acción de doble ruptura (tipo Zb

IEC 60947-5-1) garantizados para todos los contactos NC. Los cuatro contactos están disponibles en dos configuraciones - T22 (2NA + 2NC) o T13 (1NA + 3NC). Todos los circuitos tienen baja resistencia de contacto gracias a la acción de auto-limpieza de la pasta de plata.

Código de Pedido **PS38H-IT2205-T01**

Modelo _____
 Prensaestopas _____
 Bloque de contactos _____
 Tipo de cabeza _____
 Material del cuerpo _____
 Opciones _____

Selección del Modelo

Modelo	Prensaestopas	Bloque de contactos	Tipo de cabeza	Material del cuerpo	Opciones
PS38H Bisagra de seguridad	I: Conector de 8 patillas (cable con conector no incluido ni disponible por parte de Carlo Gavazzi)	T22: 2NA + 2NC no solapados de acción lenta	05: 90° ajustable	T: Cuerpo y cabeza en material termoplástico	01: Salida axial superior 03: Salida axial inferior
	C: 2m. de cable de 8 conductores (precableados)	T13: 1 NA + 3NC no solapados de acción lenta	05: 90° ajustable	T: Cuerpo y cabeza en material termoplástico	01: Salida axial superior 02: Salida trasera 03: Salida axial inferior

Guía de Selección

Código	Descripción	Conexión	Contactos NA	Contactos NC
PS38H-IT2205-T01	Salida axial superior	Conector M12	2	2
PS38H-IT2205-T03	Salida axial inferior	Conector M12	2	2
PS38H-CT2205-T01	Salida axial superior	2m de cable UL	2	2
PS38H-CT2205-T02	Salida axial trasera	2m de cable UL	2	2
PS38H-CT2205-T03	Salida axial inferior	2m de cable UL	2	2
PS38H-IT1305-T01	Salida axial superior	Conector M12	1	3
PS38H-CT1305-T01	Salida axial superior	2m de cable UL	1	3
PS38H-CT1305-T02	Salida axial trasera	2m de cable UL	1	3

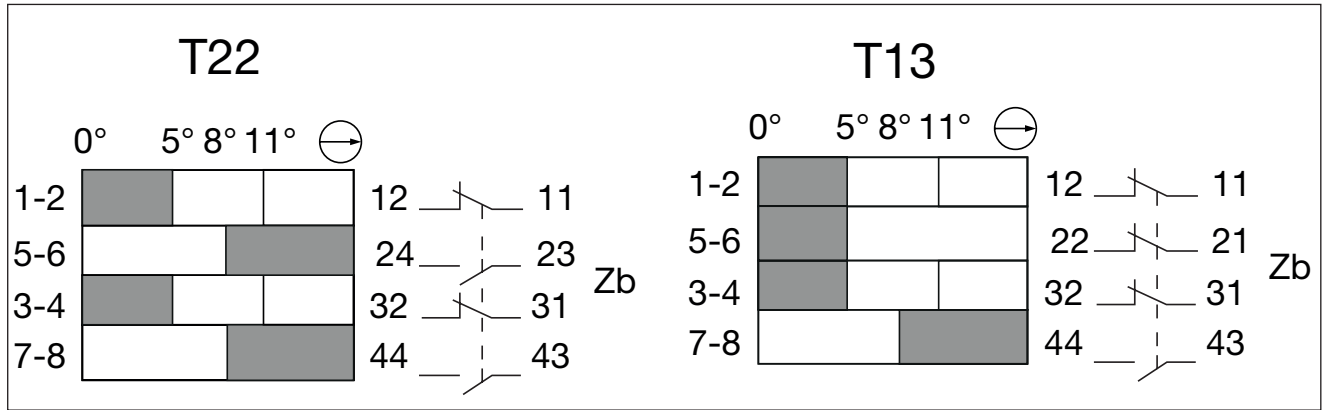
Datos Generales

Estándar	Los dispositivos se ajustan a las normas internacionales IEC 947-5-1 y europea EN60947-5-1	Vida mecánica	1.000.000 maniobras
		Frecuencia de funcionamiento	1.200 ciclos / h
		B10d (n. operations)	2.000.000 ciclos
Temperatura ambiente		Operación de apertura positiva	(según IEC 947-5-1) Todos los contactos NC tienen activación de apertura positiva (min. 0,5 Nm.)
Durante el funcionamiento	-20° a +80°C		
Para almacenamiento	-20° a +80°C		
Grado de protección	IP67		

Datos Eléctricos

Tensión aislamiento Ui		Intensidad nominal de funcionamiento	Cable	Conector
De acuerdo con IEC 947-1		24V - 50/60 Hz	4A	-
Grado de contaminación 3		120V - 50/60 Hz	4A	-
Cable	400V	250V - 50/60 Hz	4A	-
Conector	30V	400V - 50/60 Hz	4A	-
Protección contra descargas eléctricas	Clase II	24VCC	2A	2A
Corriente térmica Ith		125VCC	0.4A	-
Cable	4A	250VCC	0.3A	-
Conector	2A			

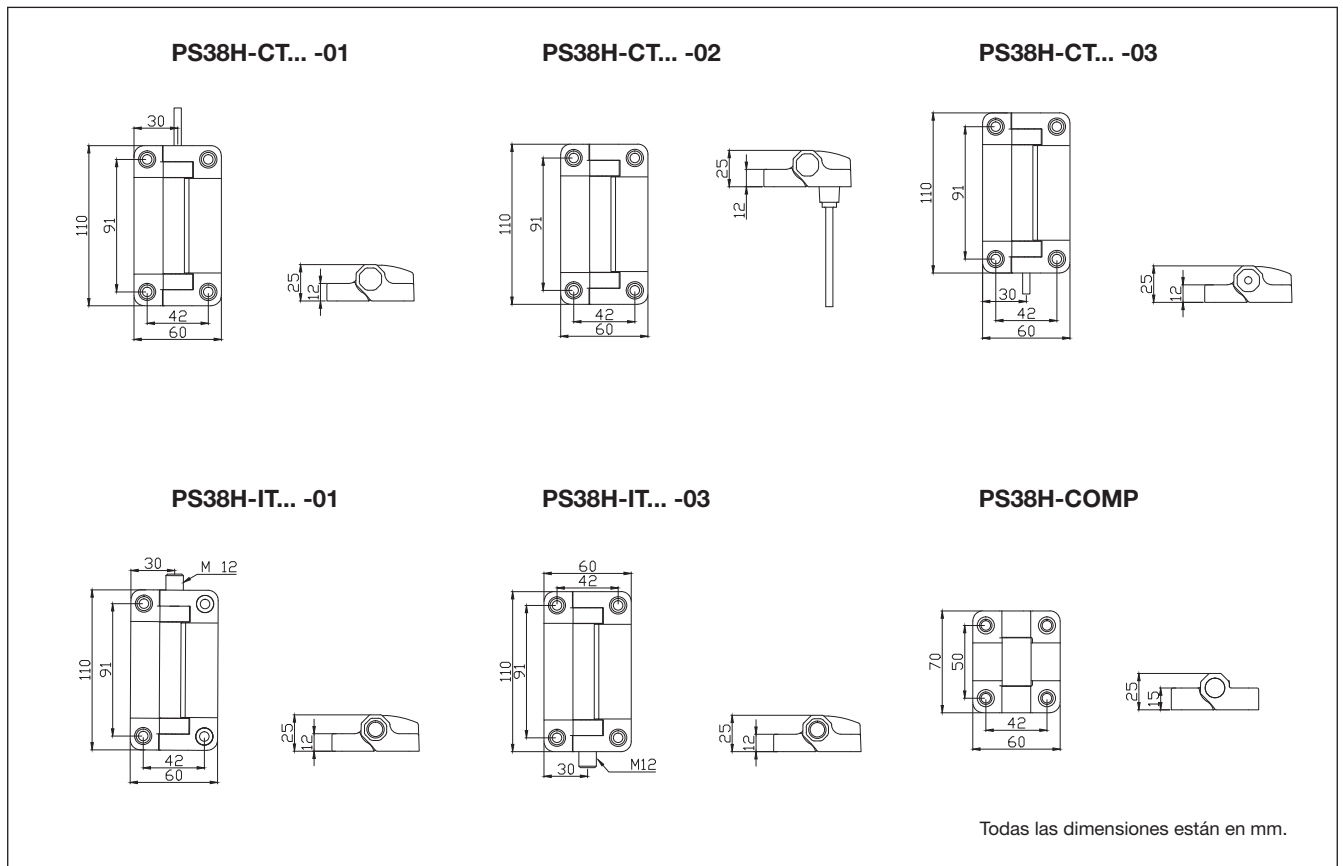
Diagrama de Contactos



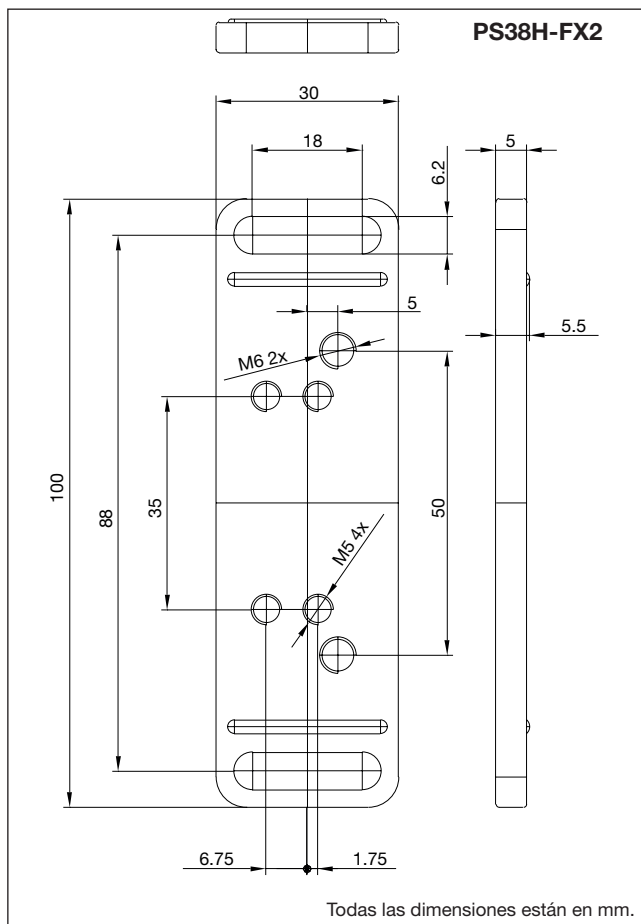
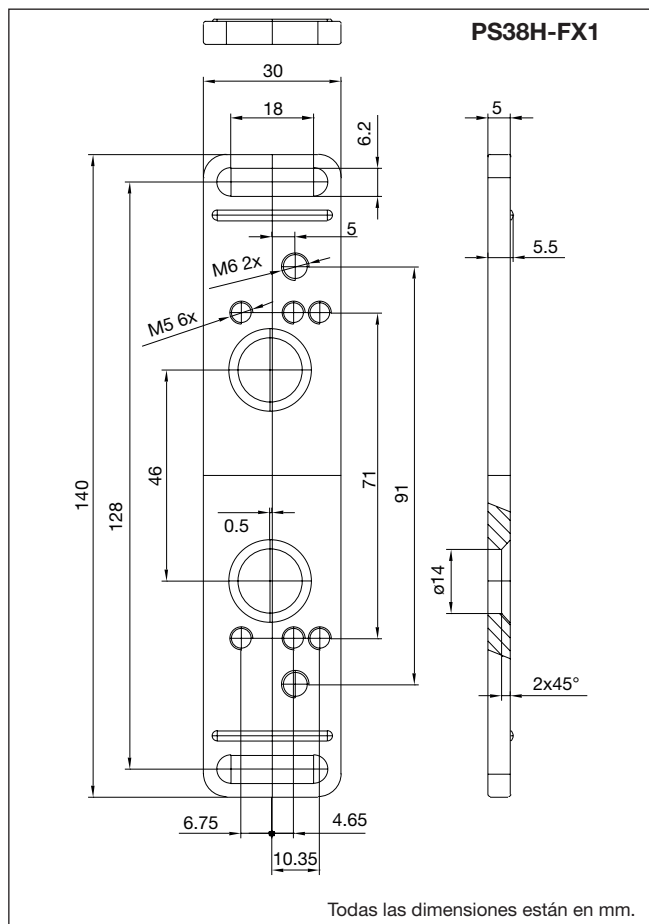
NOTA

Como se muestra en el anterior diagrama, el ángulo de la acción se fija en fábrica a 5 ° (apertura de los contactos NC, que será verificada de acuerdo a EN294). Este ángulo y, en consecuencia, también el ángulo del cierre del contacto NA y de la apertura positiva de los contactos NC puede ser ajustados por el instalador; en el caso de puertas de tamaño considerable, el ángulo de funcionamiento se puede reducir a 1 °, usando un destornillador con tornillo de ajuste.

Dimensiones



Dimensiones



Accesorios

Código	Descripción
PS38H-COMP	Bisagra mecánica complementaria
PS38H-FX1	Soporte de montaje, par de soportes para bisagra de seguridad PS38H (tornillos para fijación del interruptor incluidos)
PS38H-FX2	Soporte de montaje, par de soportes de las bisagras complementaria PS38H-COMP (tornillos de fijación para el interruptor incluidos)