

Sensores de Proximidad Inductivos

Alcance Estándar, Caja de Latón Niquelado

Modelo ICB, M12

CARLO GAVAZZI



- Distancia de detección: 2 a 4 mm
- Modelos para montaje empotrado o no empotrado
- Caja corta o larga
- Tensión nominal (U_b): 10 a 36 VCC
- Salida: 200 mA CC, NPN o PNP
- Normalmente abierto, Normalmente cerrado
- LED de indicación para salida ON
- Protección: inversión de polaridad, cortocircuitos y transitorios
- Versión con cable y con conector M12
- Según IEC 60947-5-2
- Impresión láser permanente en el frontal
- Certificado CSA para entornos agresivos



Descripción del Producto

Una gama de sensores de proximidad inductivos en caja estándar de latón niquelado para uso industrial en general. Se utilizan en aquellas aplicaciones

donde se requiere una larga distancia de detección.

La salida es de transistor de colector abierto NPN o PNP

Código de Pedido ICB 12S30F02NOM1

Modelo	_____
Tipo de caja	_____
Material de la caja	_____
Tamaño de la caja	_____
Longitud de la caja	_____
Longitud roscado	_____
Principio de detección	_____
Distancia de detección	_____
Tipo de salida	_____
Configuración de salida	_____
Tipo de conexión	_____

Selección del Modelo

Conexión	Tipo de caja	Distancia nominal de detección S_n	Código de pedido NPN, Normal. abierto	Código de pedido PNP, Normal. abierto	Código de pedido NPN, Normal. cerrado	Código de pedido PNP, Normal. cerrado
Cable	Corta	2 mm ¹⁾	ICB12S30F02NO	ICB12S30F02PO	ICB12S30F02NC	ICB12S30F02PC
Cable	Corta	4 mm ²⁾	ICB12S30N04NO	ICB12S30N04PO	ICB12S30N04NC	ICB12S30N04PC
Conector	Corta	2 mm ¹⁾	ICB12S30F02NOM1	ICB12S30F02POM1	ICB12S30F02NCM1	ICB12S30F02PCM1
Conector	Corta	4 mm ²⁾	ICB12S30N04NOM1	ICB12S30N04POM1	ICB12S30N04NCM1	ICB12S30N04PCM1
Cable	Larga	2 mm ¹⁾	ICB12L50F02NO	ICB12L50F02PO	ICB12L50F02NC	ICB12L50F02PC
Cable	Larga	4 mm ²⁾	ICB12L50N04NO	ICB12L50N04PO	ICB12L50N04NC	ICB12L50N04PC
Conector	Larga	2 mm ¹⁾	ICB12L50F02NOM1	ICB12L50F02POM1	ICB12L50F02NCM1	ICB12L50F02PCM1
Conector	Larga	4 mm ²⁾	ICB12L50N04NOM1	ICB12L50N04POM1	ICB12L50N04NCM1	ICB12L50N04PCM1

¹⁾ Para montaje empotrado en metal

²⁾ Para montaje no empotrado en metal

Especificaciones

Tensión de alimentación (U_b)	10 a 36 VCC (ondulación incluida)	Indicación para salida ON	LED activado, amarillo
Ondulación	≤ 10%	Versión NA	Objeto presente
Intensidad de salida (I_o)	≤ 200 mA @ 50°C (≤ 150 mA @ 50-70°C)	Versión NC	Objetivo no presente
Corriente de fuga (I_r)	≤ 50 μA	Indicación para cortocircuito/sobrecarga	LED parpadeando (f = 2 Hz)
Consumo de corriente sin carga (I_o)	≤ 15 mA	Alcance operativo (S_a)	$0 \leq S_a \leq 0,81 \times S_n$
Caída de tensión (U_d)	Max. 2,5 VCC @ 200 mA	Alcance real (S_r)	$0,9 \times S_n \leq S_r \leq 1,1 \times S_n$
Protección	Inversión de polaridad, cortocircuitos y transitorios	Alcance eficaz (S_u)	$0,9 \times S_r \leq S_u \leq 1,1 \times S_r$
Pulso de tensión transitorio	1 kV/0,5 J	Repetibilidad (R)	≤ 10%
Retardo a la conexión (t_v)	≤ 20 ms	Recorrido diferencial (H) (Histéresis)	1 a 20% de la distancia de detección
Frecuencia operativa (f)	≤ 2000 Hz	Temperatura ambiente	
		Trabajo	-25° a +70°C (-13° a +158°F)
		Almacenamiento	-30° a +80°C (-22° a +176°F)

Especificaciones (cont.)

Choques y vibraciones	IEC 60947-5-2/7.4
Material de la caja	Latón niquelado
Caja	Poliéster termoplástico gris
Caja frontal	
Conexión	
Cable	Ø4,1 x 2 m, 3 x 0,25 mm ² , PVC gris, resistente al aceite
Conector	M12 x 1
Grado de protección	IP 67
Peso (cable/tuercas incluidos)	
Cable	Max. 120 g
Conector	Max. 30 g
Dimensiones	Ver a continuación
Par de apriete	10 Nm
Approvals	cULus (UL508)
	cCSAus
Nota: la versión con conector (...M1) no ha sido evaluada. La aplicación final determinará si es posible la instalación con conector o no.	Como equipo de control de Equipment for Hazardous Locations. - Class I, Division 2, Groups A, B, C and D. - T5, Enclosure Type 4. Ambient temperature Ta: -25° to +60°C.

Approvals (cont.)

Protección EMC

IEC 61000-4-2 (ESD)

IEC 61000-4-3

IEC 61000-4-4

IEC 61000-4-6

IEC 61000-4-8

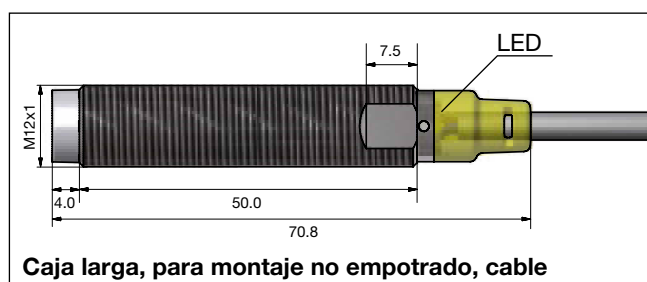
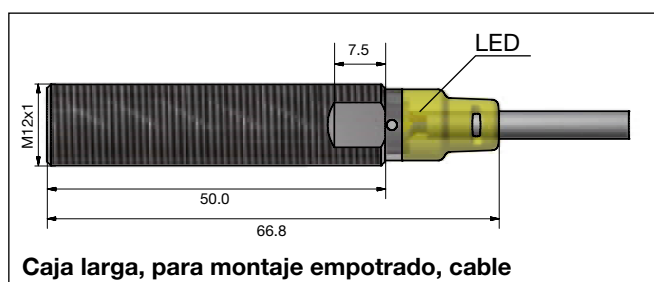
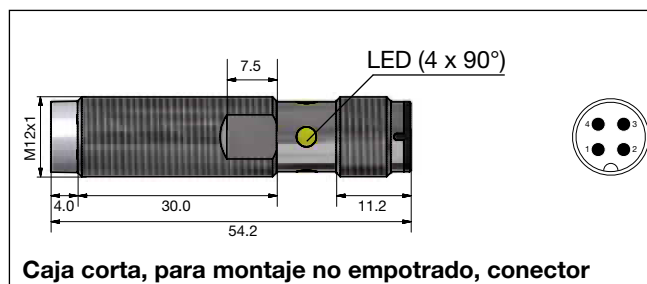
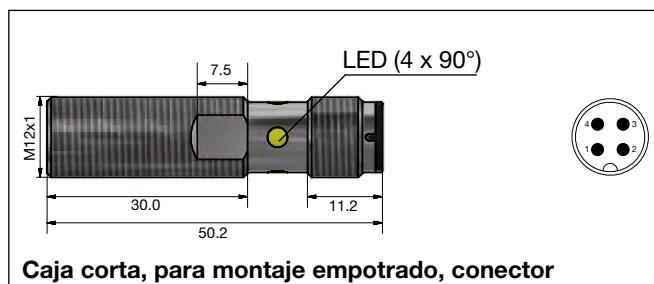
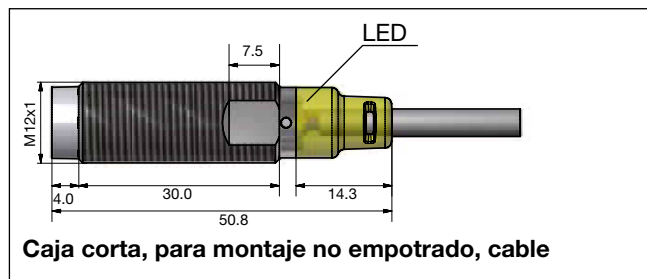
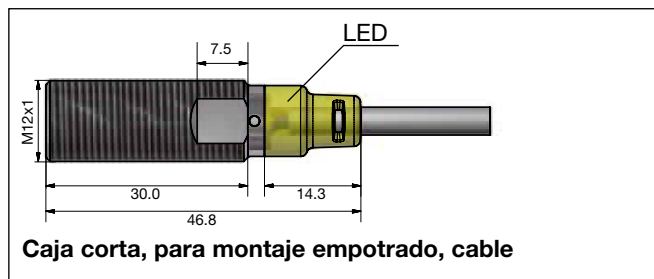
MTTF_a

CCC no es necesaria para productos con una tensión máx. de funcionamiento de ≤ 36 V

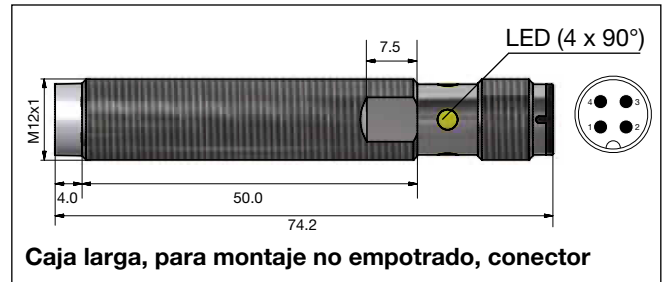
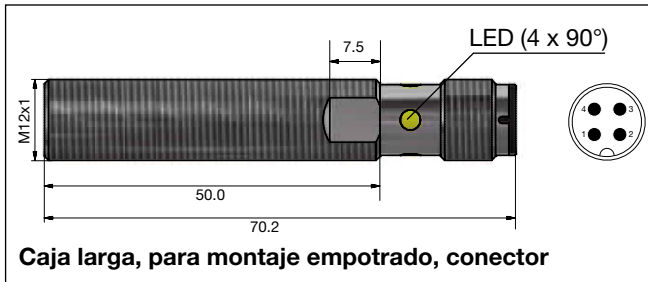
Según IEC 60947-5-2
8 KV descarga al aire,
4 KV descarga contacto
3 V/m
2 kV
3 V
30 A/m

750 años @ 50°C (122°F)

Dimensiones (mm)

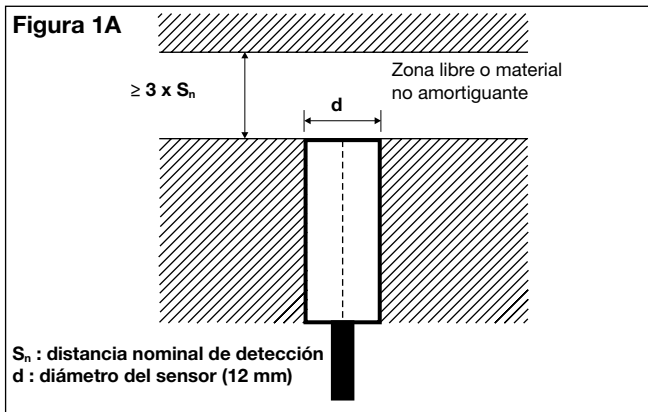


Dimensions (mm) (cont.)

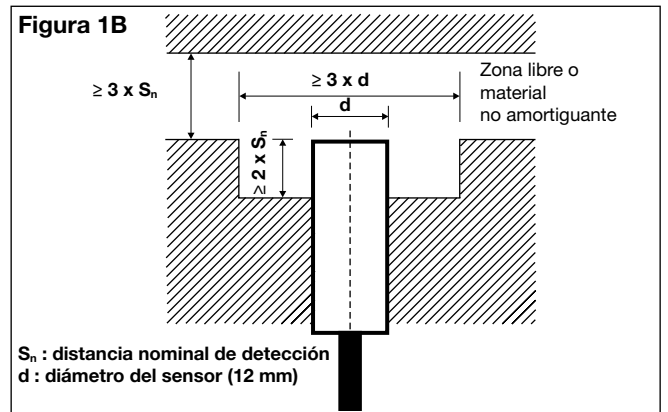


Instalación

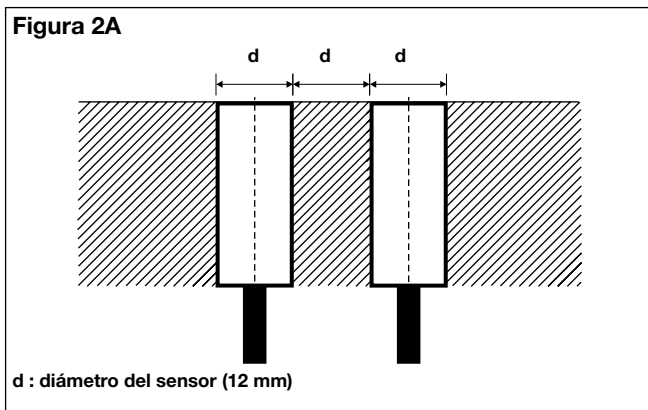
Sensor empotrado, cuando se instala en material amortiguante debe hacerse según la fig. 1A.



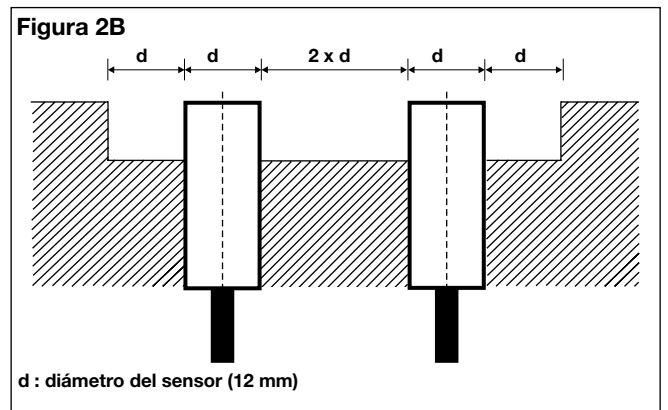
Sensor no empotrado, cuando se instala en material amortiguante debe hacerse según la fig. 1B.



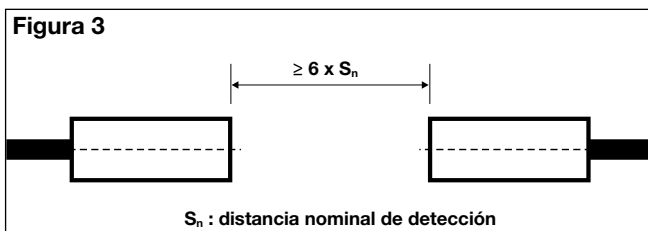
Sensores empotrados, cuando se instalan juntos en material amortiguante debe hacerse según la fig. 2A.



Sensores no empotrados, cuando se instalan juntos en material amortiguante debe hacerse según la fig. 2B.

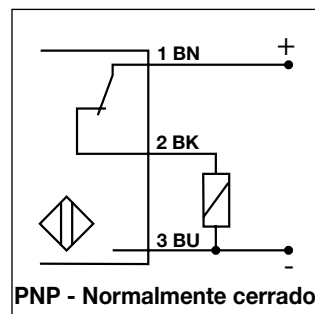
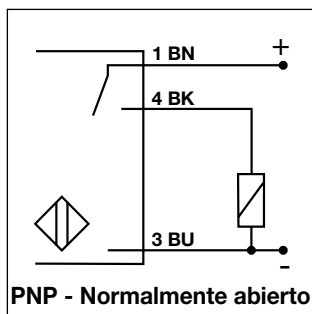
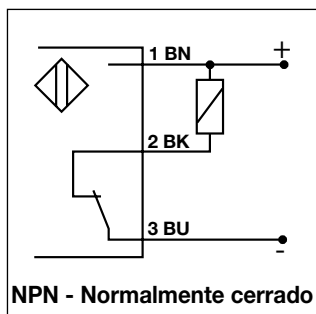
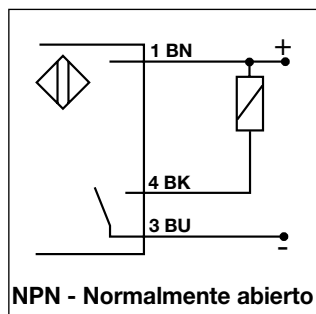


Para sensores instalados uno frente al otro, hay que dejar un espacio mínimo libre de $6 \times S_n$ (ver figura 3)





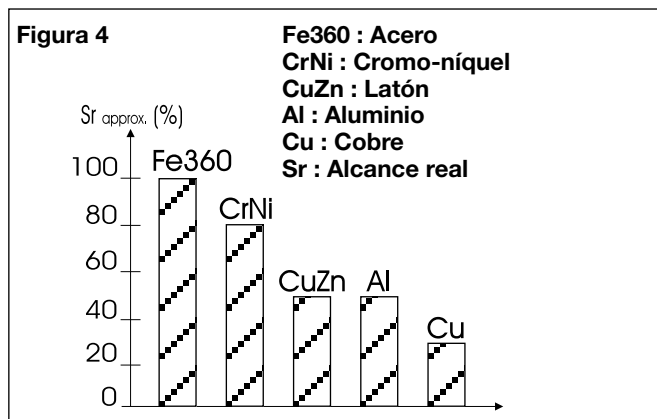
Diagramas de Conexiones



Factores de reducción

La distancia nominal se reduce debido al uso de metales y aleaciones diferentes a Fe360.

Los factores de reducción más usuales para sensores de proximidad inductivos se muestran en la figura 4.



Accesorios para versiones con conector

	PVC	PUR
Conector acodado de 3 hilos, cable de 2 m	CONB13NF-A2	CONB13NF-A2P
Conector acodado de 3 hilos, cable de 5 m	CONB13NF-A5	CONB13NF-A5P
Conector acodado de 3 hilos, cable de 10 m	CONB13NF-A10	CONB13NF-A10P
Conector acodado de 3 hilos, cable de 15 m	CONB13NF-A15	CONB13NF-A15P
Conector recto de 3 hilos cable de 2 m	CONB13NF-S2	CONB13NF-S2P
Conector recto de 3 hilos cable de 5 m	CONB13NF-S5	CONB13NF-S5P
Conector recto de 3 hilos cable de 10 m	CONB13NF-S10	CONB13NF-S10P
Conector recto de 3 hilos cable de 15 m	CONB13NF-S15	CONB13NF-S15P

Contenido del Envío

- Sensor de proximidad inductivo ICB.
- 2 tuercas NPB
- Envase: bolsa de plástico

Para más información u otras opciones, consultar las hojas de datos sobre "Accesorios generales - Cables de conector - Modelo CONB1...".