

## Generador de canales maestro Dupline®



### Ventajas

- Genera la señal portadora Dupline®
- GS33900000800A debe usarse junto con GS33910060800, es posible conectar hasta 7 GS33900000800A a una gateway Profinet GS33910060800
- Admite entrada/salida digital, entrada/salida Analink, entrada/salida BCD multiplexada, entrada/salida de 8 bits y entrada Dupline® Safe
- Salida de corriente Dupline® alta (450 mA)
- 2 módulos DIN

### Descripción

El generador de canales maestro GS33900000800A proporciona el accionamiento de salida de generador maestro para una red Dupline®.

Es posible conectar hasta 7 generadores de canales maestros a una gateway Profinet GS33910060800

Mediante el uso de los interruptores DIP de la parte frontal, el usuario puede seleccionar las direcciones ID y alternar entre los distintos modos que se explican a continuación en la hoja de datos. El GS33900000800A admite direcciones Dupline® estándar y funciona con analink, BCD analógico multiplexado, Dupline® Safe, 8 bits y tiene un modo de salida digital ampliada para profinet.

### Aplicaciones

Generador de canales maestro para aplicaciones Dupline® estándar, Dupline® Safe y Profinet

### Funciones principales

- El módulo genera 128 canales Dupline® y alimentación para módulos bus
- Modo de salida digital ampliada para Profinet

## Características

### Alimentación

Alimentación	Cat. de sobretensión II (IEC 60664-1, par. 4.3.3.2); Tensión nominal de funcionamiento: de 15 a 24 V CC $\pm$ 20%. <i>Nota: sin separación galvánica entre la fuente de alimentación A1, A2 y Bus Dupline. Utilice siempre fuentes de alimentación independientes para cada GS33900000800A.</i>
Rango de tensión de funcionamiento	de 10 a 30 V CC (ondulación incluida)
Potencia nominal de funcionamiento	6,5 W
Protección contra polaridad invertida	Sí
Conexión	A1 (+) y A2 (-)
Retardo a la conexión	Típico de 4 s
Retardo a la desconexión	1 s

### Especificaciones Dupline®

Tensión nominal Dupline®	8,2 V
Soportada máxima Dupline®	10 V
Pico de tensión mín. Dupline®	4,5 V
Intensidad máxima Dupline®	450 mA @ 25°C
	350 mA @ 40°C
Terminal	D+ y D-

Nota: El bus Dupline® está ubicado en el conector superior y también en el bus local del conector del lado derecho del módulo.

### Indicación LED

LED verde	Estado de alimentación	Encendido: alimentación act. Apagado: alimentación desact.
LED amarillo	LED Dupline®	Encendido: el bus Dupline® funciona correctamente Parpadeando: existe un fallo en el bus Dupline® Apagado: el bus Dupline® está desactivado o no está conectado
	LED BUS	Apagado: no hay comunicación en el bus HS Encendido: comunicación OK en el bus HS Parpadeando: error de comunicación en el bus HS

## Ambiental

Temperatura ambiente	-20°... +50°C (-4°... +122°F)	Funcionamiento
	-50° ... +85°C (-58° ... +185°F)	Almacenamiento
Grado de protección	Frontal	IP50
	Terminal a tornillo	IP20
Grado de contaminación	2	IEC 60664-1, par. 4.6.2
Categoría de la instalación	III	
Humedad (sin condensación)	20 ... 80% HR	

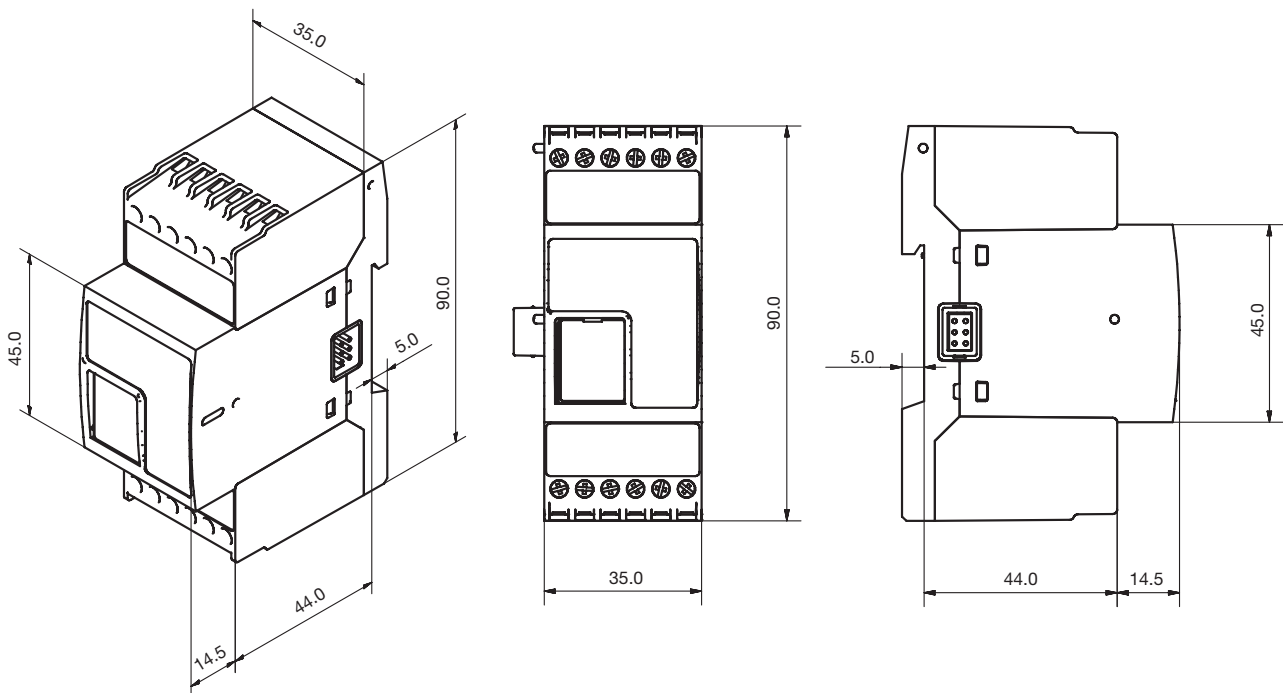
## EMC (Compatibilidad Electromagnética)

Inmunidad	EN61000-6-2
Emisión	EN61000-6-3

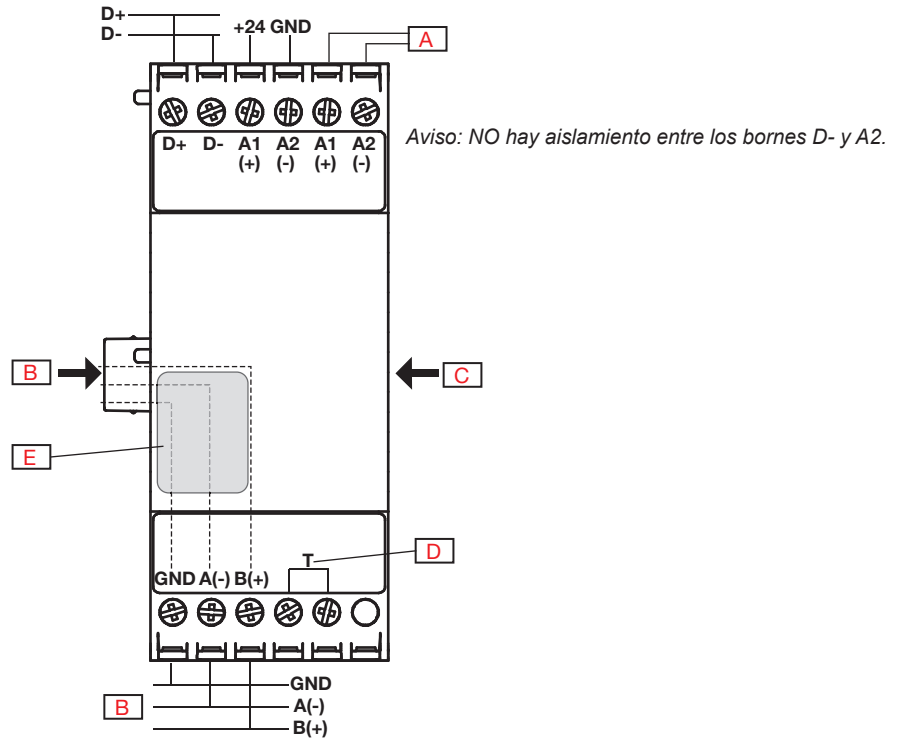
## Mecánica

### Caja

Dimensiones (Al. x An. x Pr.)	90 x 35 x 58,5 mm
Material	Noryl
Color	Gris claro
Peso	150 g



**Diagrama de conexión**

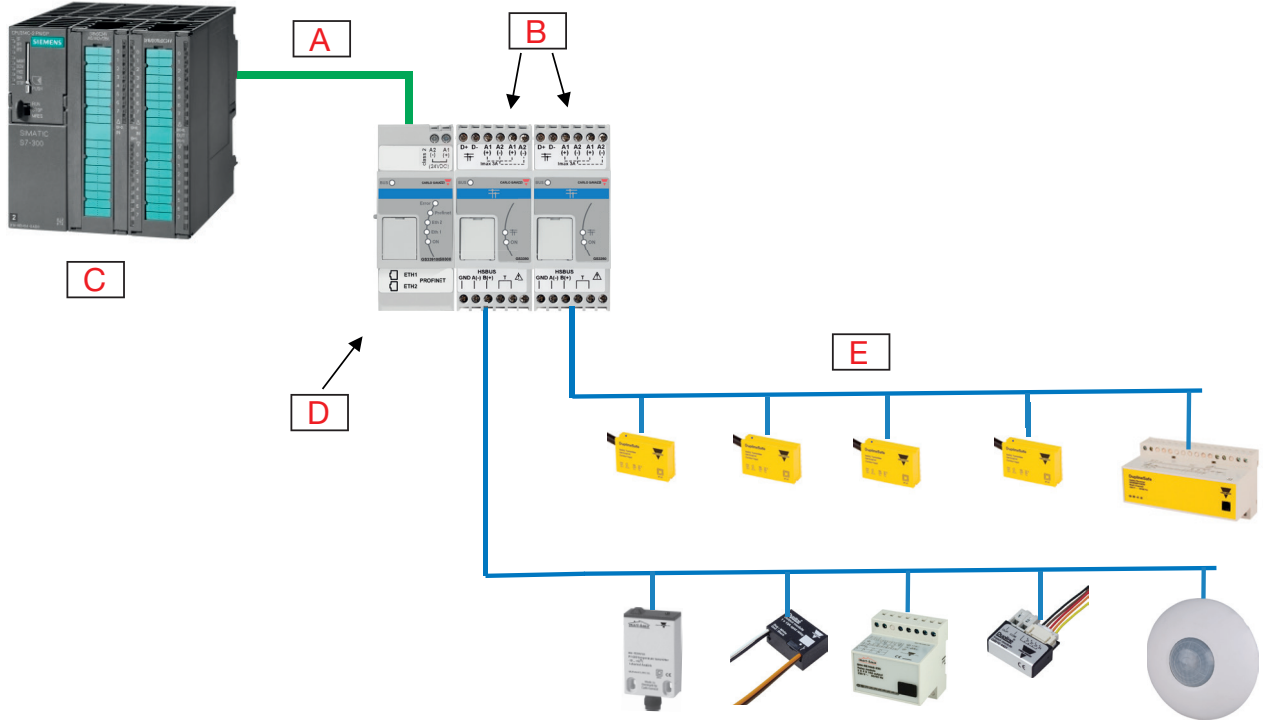


<b>A</b>	Alimentación para otros módulos	<b>D</b>	Estos dos terminales deben cortocircuitarse en el último módulo de la red
<b>B</b>	Bus HS (bus de alta velocidad)	<b>E</b>	Interruptor DIP
<b>C</b>	Bus Dupline®		

**Conexión**

<b>Terminal</b>	11 tornillos
<b>Sección del cable</b>	Máx. 1,5 mm <sup>2</sup>
<b>Par de apriete</b>	0,4 Nm / 0,8 Nm

Ejemplo de instalación con 2 redes MCG (generador de canales maestro)



<b>A</b>	Profinet	<b>D</b>	Gateway Profinet (módulo Ethernet)
<b>B</b>	MCG1+2 (hasta 7 conectados a una gateway Profinet). <i>Aviso: NO hay aislamiento entre los bornes D- y A2.</i>	<b>E</b>	Dupline® y Dupline®Safe
<b>C</b>	Siemens S7 PLC		



## Compatibilidad y conformidad

### Homologaciones

Homologaciones	  <b>US LISTED</b> UL60950
----------------	--

Notas UL:

Temperatura ambiente máx.: 40°C

El equipo debe recibir alimentación de una unidad de alimentación independiente con certificación NEC de clase 2 (LPS)



## Modo de funcionamiento

### Modo de funcionamiento

El generador de canales maestro GS33900000800A proporciona el accionamiento de salida de generador maestro para una red Dupline®.

Todos los dispositivos se pueden conectar a través de conectores positivos laterales si se encuentran en el mismo cuadro, o bien a través de terminales roscados si están montados en cuadros distintos.

El generador de canales maestro funciona a modo de generador de canales estándar, pero ofrece modos distintos, lo que permite que el generador sea compatible con Analink, BCD multiplexado, Dupline® safe y un modo de salida digital ampliada para Profinet.

6 interruptores DIP: Los interruptores 1-3 ajustan el número de dispositivo de 1 a 7. Esto significa que es posible conectar hasta 7 unidades de GS33900000800A a la gateway Profinet GS33910060800. Los interruptores 4 y 5 funcionan como "Monoestable" y "BCD multiplexado", respectivamente. Véanse las tablas.

El interruptor 6 funciona como "Modo de salida digital ampliada". Cuando están activadas, las salidas Analink de M1 a P8 cambian a canales de salida digital simple

### Datos de entrada y salida de Dupline®

Para simplificar la configuración de la unidad maestra Profinet, es necesario utilizar el archivo GSDML-V2.31-xxx.xml. Este archivo describe, para la unidad maestra, qué datos E/S admite la gateway. Todos los datos E/S son seleccionables a través de lo que se denomina módulos, que se describen junto con cada función específica.

Entrada digital, salida digital, Analink, BCD multiplexado, entrada de seguridad, etc. De esta forma, la configuración individual de la gateway se simplifica considerablemente, ya que el usuario solo tiene que seleccionar qué módulos E/S se deben utilizar. Los módulos compatibles se pueden seleccionar en cualquier orden y con cualquier combinación.

La gateway pasiva GS33910060800 corresponde a 128 canales de entrada y 96 canales de salida. Además, es posible utilizar 32 canales Analink, 32 canales de entrada analógica multiplexada y 32 canales de salida analógica multiplexada. El GS33910060800 admite la lectura de señales seguras Dupline®. Para usar el GS33900000800A y Dupline® Safe, es necesario establecer en el GS38300143230 el canal de sincronización "A5". Para ello, se requieren 2 bits de información por señal de seguridad. De esta forma, la información debe leerse como sigue:

<b>00</b>	Seguro válido	Cerrado
<b>10</b>	Inseguro válido	Abierto
<b>*11</b>	Inseguro	Estado no válido

\* 11 - se trata de una situación en la que el sistema está en modo "Inseguro"; puede que pierda la señal de sincronización, que la señal de bus esté desconectada, que exista un cortocircuito, etc.

El número total de dispositivos Dupline® Safe que se pueden conectar a un GS33900000800A es 61.

Todos los módulos cuentan con 16 bytes de datos y en las tablas situadas abajo se describen los contenidos y las relaciones con los datos Dupline®

**Byte 0.. 0Fh Módulo de entrada analógica, multiplexado**

Dirección de bytes	Grupos Dupline®	Dirección multiplex
0 - 1 (Hi,Lo)	CD	0
2 - 3	CD	1
4 - 5	CD	2
6 - 7	-	-
A - B	-	-
C - D	CD	6
1E - 1F	CD	A

Los valores analógicos multiplexados se representan a modo de "señal y magnitud" de 16 bits (2 bytes: Hi,Lo). El bit más significativo determina la señal (0:+, 1:-), mientras que los 15 bits restantes determinan la magnitud (0..32768).

**Byte 0.. 0Fh Módulo de salida analógica, multiplexado seleccionado**

Dirección de bytes	Grupos Dupline®	Dirección multiplex
0 - 1 (Hi,Lo)	IJ -- KL	0
2 - 3	IJ -- KL	1
4 - 5	IJ -- KL	2
6 - 7	-	-
A - B	-	-
C - D	IJ -- KL	6
E - F	IJ -- KL	7

Los valores analógicos multiplexados se representan a modo de "señal y magnitud" de 16 bits (2 bytes: Hi,Lo). El bit más significativo determina la señal (0:+, 1:-), mientras que los 15 bits restantes determinan la magnitud (0..32768).

**Byte 0.. 0Fh Módulo de entrada analógica, AnaLink seleccionado**

Dirección de bytes	Canales Dupline®
0	M1
1	M2
2	M3
-	-
-	-
16	O7
1F	P8

Los valores analógicos AnaLink se representan a modo de valor binario de 8 bits, de 0 a 255.



**Byte 0.. 0Fh Módulo de entrada digital**

Dirección de bytes	Grupos Dupline®	Bit	Número de canal
0	A	7	A1
0	A	6	A2
0	A	5	A3
0	-	-	-
0	A	0	A8
1	B	7	B1
2	C	6	C2
-	-	-	-
E	O	1	O7
F	P	0	P8

**Byte 0.. 0Fh Módulo de salida digital**

Dirección de bytes	Grupos Dupline®	Bit	Número de canal
1	B	7	B1
1	B	6	B2
1	B	5	B3
1	B	-	-
1	B	0	B8
2	C	7	C1
3	D	6	D2
-	-	-	-
A	K	1	K7
B	L	0	L8

**Byte 0.. 0Fh Módulo de entrada de seguridad**

Dirección de bytes	Canales Dupline®	Bits seguros
00	x	7 - 6
	x	5 - 4
	A5 - 6	3 - 2
	A7 - 8	1 - 0
01	B1 - 2	7 - 6
	B3 - 4	5 - 4
	B5 - 6	3 - 2
	B7 - 8	1 - 0
0F	-	-
	-	-
	P1 - 2	7 - 6
	P3 - 4	5 - 4
	P5 - 6	3 - 2
	P7 - 8	1 - 0

Cada entrada segura cuenta con 2 bits seguros.  
Los 2 bits deben interpretarse como sigue:



00: Seguro válido - Cerrado  
 10: Inseguro válido - Abierto  
 11: Inseguro - Estado no válido

Los 2 bits seguros se pueden leer como sigue:

Ejemplo:

Bits seguros:

7.6.5.4.3.2.1.0

Ejemplo de bits: 0 0 1 1 0 1 1 0

Lea la "Dirección de bytes" "01" y el canal Dupline B7-8

Ahora, lea los bits seguros de la posición 1.0 al bit de muestra 1 0

Esto significa que el estado del canal Dupline es: SEGURO DESACT.

## Ajustes del interruptor DIP

<b>Interruptor 1-2-3</b>	Número de dispositivo
<b>Interruptor 4</b>	Monoestable / modo E/S dividido
<b>Interruptor 5</b>	Modo analógico multiplexado
<b>Interruptor 6</b>	Modo de salida digital ampliada <sup>1)</sup>

<sup>1)</sup>El interruptor DIP activa/desactiva la opción de utilizar los canales de salida Analink a modo de salidas digitales

## Ajustes 1-3 del interruptor DIP

Dirección	1	2	3	4	5	6	7	No válido
<b>Interrup- tor 1</b>	OFF	OFF	OFF	ON	ON	ON	ON	OFF
<b>Interrup- tor 2</b>	OFF	ON	ON	OFF	OFF	ON	ON	OFF
<b>Interrup- tor 3</b>	ON	OFF	ON	OFF	ON	OFF	ON	OFF



### Ajustes 4-6 del interruptor DIP

Multiplexer OFF (5) / Monostable OFF (4)

	A	B	C	D	E	F	G	H	I	J	K	L	M	N	O	P	# Vars	Byte
Digital Input	A1 ... P8																128	16
Digital Output	A1 ... L8																96	12
Analink Input																	32	32
Analink Output																	32	32
3.5 BCD Multiplexer Input																	0	0
3.5 BCD Multiplexer Output																	0	0
8Bit Input	A1 ... P8																16	16
8Bit Output	A1 ... L8																12	12
Safe Input																	0	0

Multiplexer OFF (5) / Monostable OFF (4)

	A	B	C	D	E	F	G	H	I	J	K	L	M	N	O	P	# Vars	Byte
Digital Input	A1 ... P8																128	16
Digital Output	A1 ... P8																128	16
Analink Input																	32	32
Analink Output																	0	0
3.5 BCD Multiplexer Input																	0	0
3.5 BCD Multiplexer Output																	0	0
8Bit Input	A1 ... P8																16	16
8Bit Output	A1 ... P8																16	16
Safe Input																	0	0

Multiplexer ON (5) / Monostable OFF (4)

	A	B	C	D	E	F	G	H	I	J	K	L	M	N	O	P	# Vars	Byte
Digital Input	A1 ... P8																128	16
Digital Output	B1 ... H8																56	7
Analink Input																	32	32
Analink Output																	32	32
3.5 BCD Multiplexer Input	CD1 ... EF16																32	64
3.5 BCD Multiplexer Output	IJ1...KL16																32	64
8Bit Input	A1 ... P8																16	16
8Bit Output	B1 ... H8																8	8
Safe Input																	0	0

Multiplexer ON (5) / Monostable OFF (4)

	A	B	C	D	E	F	G	H	I	J	K	L	M	N	O	P	# Vars	Byte
Digital Input	A1 ... P8																128	16
Digital Output	B1 ... H8																88	11
Analink Input																	32	32
Analink Output																	32	32
3.5 BCD Multiplexer Input	CD1 ... EF16																32	64
3.5 BCD Multiplexer Output	IJ1...KL16																32	64
8Bit Input	A1 ... P8																16	16
8Bit Output	B1 ... H8																11	11
Safe Input																	0	0

Multiplexer OFF (5) / Monostable ON (4)

	A	B	C	D	E	F	G	H	I	J	K	L	M	N	O	P	# Vars	Byte
Digital Input	A1 ... P8																128	16
Digital Output	B1 ... L8																88	11
Analink Input																	32	32
Analink Output																	32	32
3.5 BCD Multiplexer Input																	0	0
3.5 BCD Multiplexer Output																	0	0
8Bit Input	A1 ... P8																16	16
8Bit Output	B1 ... L8																11	11
Safe Input	A7/A8 ... P7/8																61	16

Multiplexer OFF (5) / Monostable ON (4)

	A	B	C	D	E	F	G	H	I	J	K	L	M	N	O	P	# Vars	Byte
Digital Input	A1 ... P8																128	16
Digital Output	B1 ... P8																120	15
Analink Input																	32	32
Analink Output																	32	32
3.5 BCD Multiplexer Input																	0	0
3.5 BCD Multiplexer Output																	0	0
8Bit Input	A1 ... P8																16	16
8Bit Output	B1 ... P8																15	15
Safe Input	A7/A8 ... P7/8																61	16

Multiplexer ON (5) / Monostable ON (4)

	A	B	C	D	E	F	G	H	I	J	K	L	M	N	O	P	# Vars	Byte
Digital Input	A1 ... P8																128	16
Digital Output	B1 ... H8																56	7
Analink Input																	32	32
Analink Output																	32	32
3.5 BCD Multiplexer Input	CD1 ... EF16																32	64
3.5 BCD Multiplexer Output	IJ1...KL16																32	64
8Bit Input	A1 ... P8																16	16
8Bit Output	B1 ... H8																8	8
Safe Input	A7/A8 ... P7/8																61	16

Multiplexer ON (5) / Monostable ON (4)

	A	B	C	D	E	F	G	H	I	J	K	L	M	N	O	P	# Vars	Byte
Digital Input	A1 ... P8																128	16
Digital Output	B1 ... H8																56	7
Analink Input																	32	32
Analink Output																	32	32
3.5 BCD Multiplexer Input	CD1 ... EF16																32	64
3.5 BCD Multiplexer Output	IJ1...KL16																32	64
8Bit Input	A1 ... P8																16	16
8Bit Output	B1 ... L8																11	11
Safe Input	A7/A8 ... P7/8																61	16

Fig. 1 Interruptor DIP 6 desactivado

Fig. 2 Interruptor DIP 6 activado



## Referencias

▶ Código de pedido

 GS33900000800A



COPYRIGHT ©2024  
Contenido sujeto a cambios. Descarga del PDF en continua actualización:  
[www.gavazziautomation.com](http://www.gavazziautomation.com)