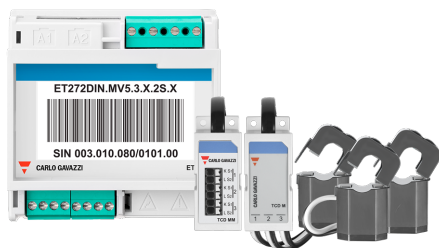


Analizador de potencia multicanal



Descripción

Analizador de potencia multicanal para sistemas monofásicos o trifásicos para montaje en carril DIN. Gestiona la entrada de intensidad a través de uno o dos grupos de transformadores de intensidad de núcleo abierto conectados mediante conectores RJ-11. El analizador ET272 está equipado con puertos RS485 para conexión en cadena tipo margarita.

Beneficios

- **Reducción del tiempo de instalación y de errores.** Equipado con terminales extraíbles para todas las conexiones. Conectado a dos grupos de transformadores de intensidad de núcleo abierto mediante dos cables con conectores RJ-11. Para la conexión en cascada de varios ET272, la referencia de tensión se necesita solamente una vez.
- **Flexibilidad en la instalación.** Para sistemas monofásicos y trifásicos nuevos o existentes. Apto para montaje en carril DIN.
- **Análisis granular.** Proporciona medidas de cargas monofásicas o trifásicas (hasta 2 cargas trifásicas o hasta 6 cargas monofásicas).
- **Protección frente a manipulaciones.** Los terminales y el display se pueden sellar. • Auto-detección de la intensidad del primario del TCDxM (transformadores de intensidad específicos).
- **Identificación sencilla.** Las etiquetas provistas con el instrumento garantizan rapidez en la identificación y posterior puesta en servicio (alimentación a través VMU-C).
- **Instalación rápida.** El direccionamiento automático de los ET272 (a través VMU-C) y su configuración garantizan una instalación rápida. En un centro de datos con racks para servidores que empleen una canalización eléctrica prefabricada, el costoso tiempo de la puesta en servicio se puede reducir hasta un 94 %.

Aplicaciones

ET272 se conecta directamente a los transformadores de intensidad de los cuadros eléctricos para la supervisión simultánea de múltiples cargas monofásicas o trifásicas en sistemas de baja tensión.

Creado para entornos comerciales e industriales, como los centros de datos: en estos contextos, el ET272, junto con el sistema VMU-C, garantiza la supervisión de toda una unidad de distribución de energía (PDU).

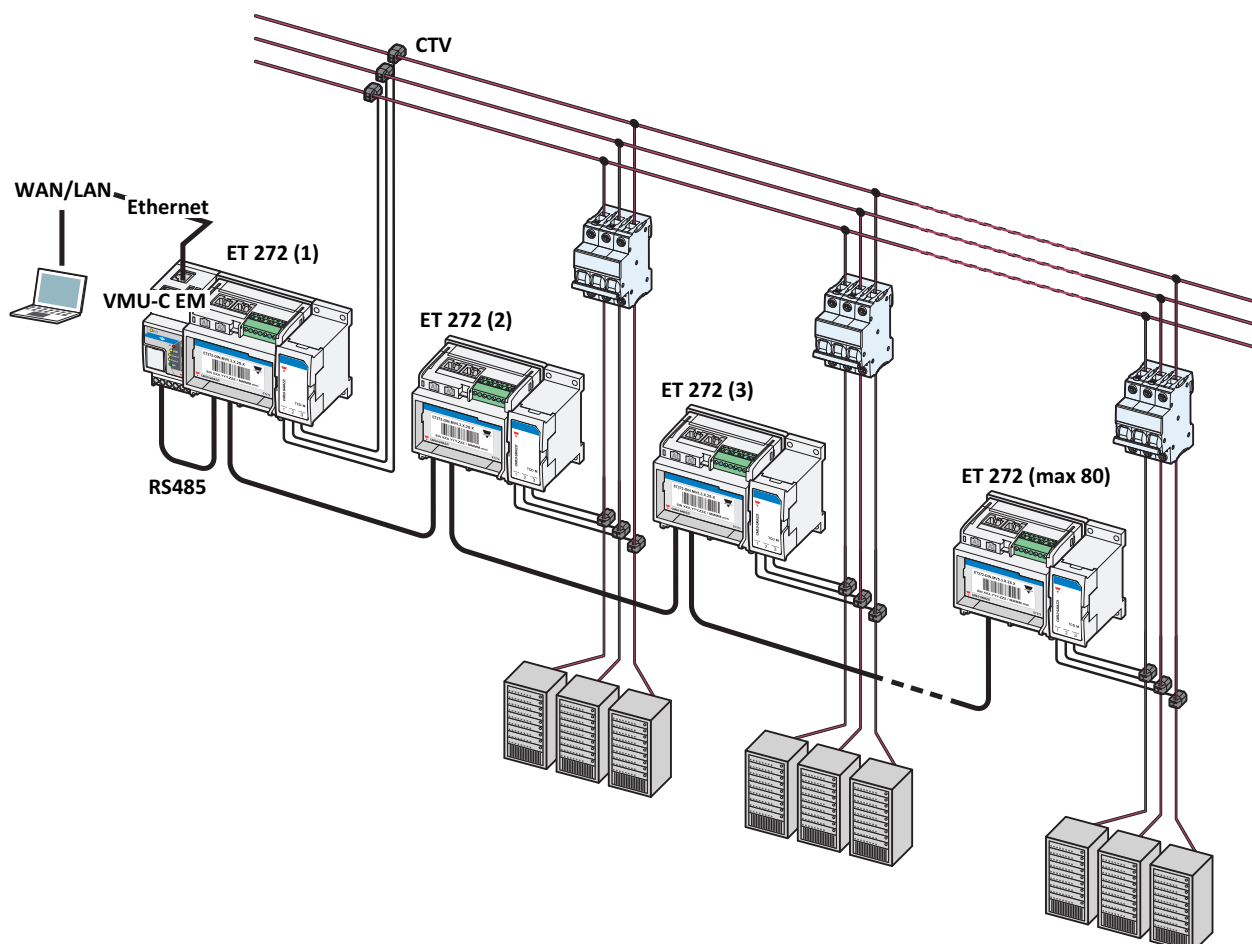
Además este dispositivo proporciona una instalación rápida gracias a su configuración y direccionamiento automáticos a través de la función específica disponible en la interfaz WEB del VMU-C.

Apto para renovación de instalaciones y para nuevas instalaciones donde se requiere mayor flexibilidad.

Funciones principales

- Medición del consumo de energía y de las principales variables eléctricas en sistemas monofásicos o trifásicos.
- Medidas de cargas monofásicas y trifásicas.
- Transmisión de datos mediante comunicación serie.
- Direccionamiento automático a través del VMU-C.

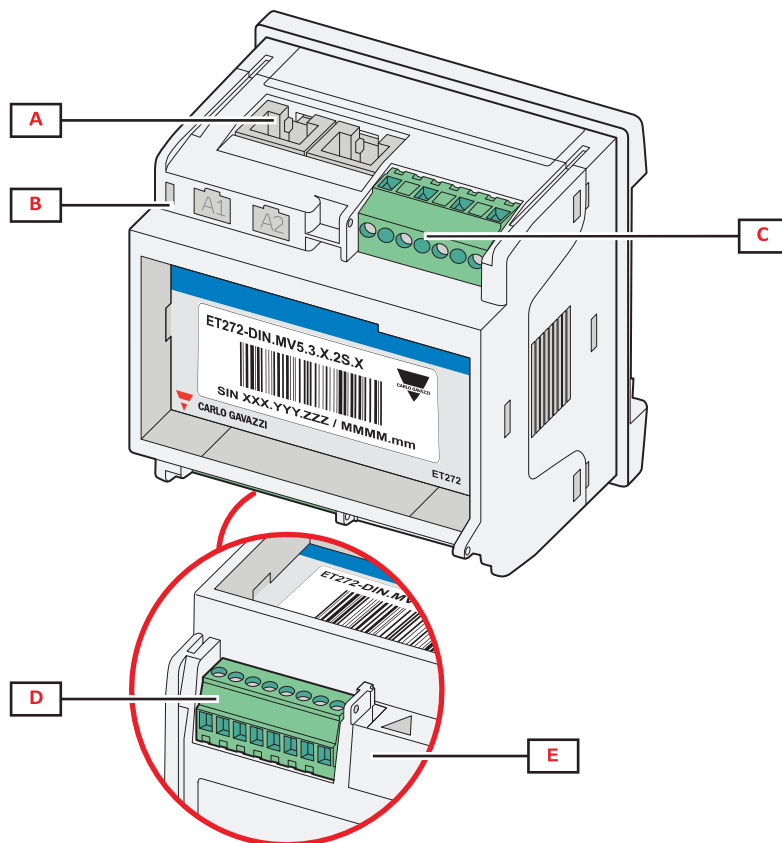
Arquitectura



Características principales

- Hasta 2 cargas trifásicas o 6 cargas monofásicas gestionadas de forma simultánea.
- Intensidad de entrada de hasta 400 A a través de grupos de transformadores de intensidad (TCDxM) o de cualquier transformador de intensidad precableados de hasta 10000 A con salida secundaria de 0,333 V (a través del adaptador de conexión TCDMM).
- Medidas de cargas monofásicas o trifásicas: V, A, W/VA/var, kWh, kvarh, PF.
- Precisión: superior a la combinación de un medidor de clase 1 y de un transformador de intensidad de clase 0,5.
- Función de conexión fácil.
- Hasta 80 ET272 conectados a un VMU-C
- Puerto RS485 adicional.
- Autoalimentado a través de entradas de tensión.
- Terminales extraíbles y cubiertas para terminales que se pueden sellar.

Estructura



Área	Descripción
A	Conector RJ-11 para la conexión del transformador de 6 canales.
B	LED de estado de la alimentación.
C	Terminales de entrada de tensión extraíbles.
D	Terminales del puerto RS485 extraíbles.
E	Cubierta de protección de plástico o terminales para la conexión de tensión en cascada.

Características

Generales

Material	Noryl, autoextinguible V-0 (UL 94)
Grado de protección	Frente: IP40, terminales: IP20
Terminales	Tipo: desmontable Sección máxima: 1,5 mm ² , par de apriete: 0,2/0,25 Nm
Categoría de sobretensión	Cat. III
Grado de contaminación	2
Rechazo al ruido (CMRR)	100 dB, desde 48 hasta 62 Hz
Aislamiento	Consulte "Aislamiento de entrada y salida"
Montaje	Carril DIN
Peso	400 g (embalaje incluido)

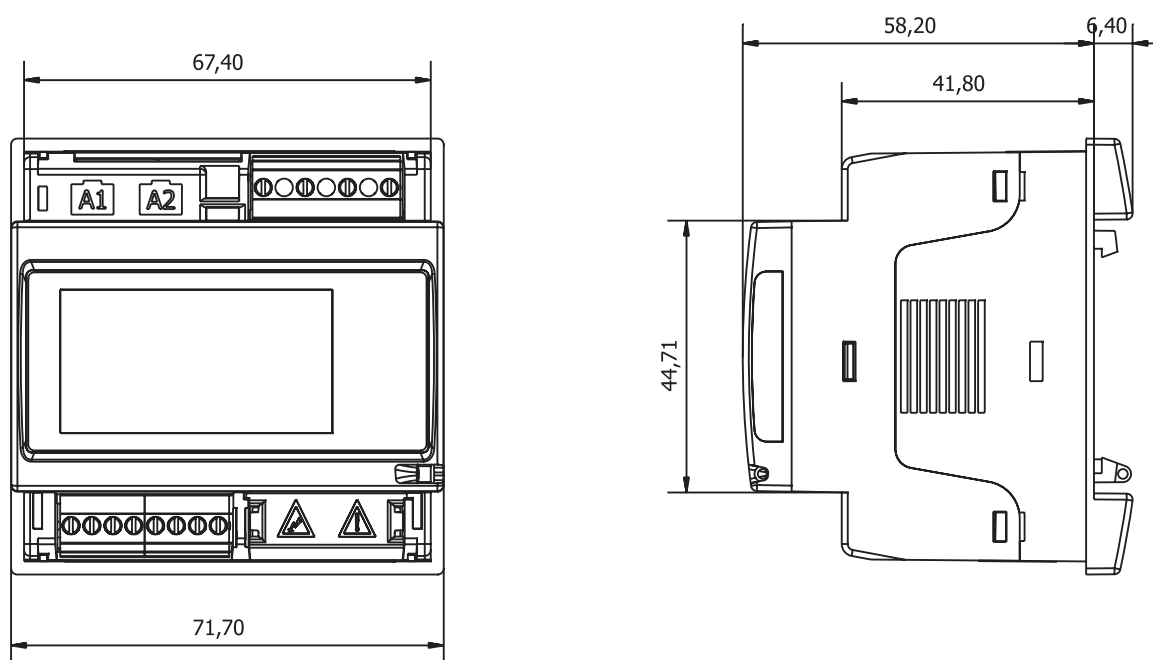


Fig. 1 Carril DIN

Especificaciones medioambientales

Temperatura de funcionamiento	De -25 a +55 °C/de -13 a +131 °F
Temperatura de almacenamiento	De -30 a +70 °C/de -22 a 158 °F

Nota: h.r. < 90 % sin condensación a 40 °C / 104 °F.




Aislamiento de entradas y salidas

Tipo	Entrada de tensión y alimentación autónoma	Entradas de corriente	Puerto RS485
Entrada de tensión y alimentación autónoma	-	Reforzado *	Doble **
Entradas de corriente	Reforzado *	-	Doble **
Puerto RS485	Doble **	Doble **	-

*Mediante la limitación de la impedancia

**2,5 kV ca 1 min (4 kV pk 1,2/50 µs)+ limitación de la impedancia

Conformidad

Directivas	2014/30/UE (CEM - Compatibilidad electromagnética) 2011/65/UE (Directiva sobre restricciones a la utilización de determinadas sustancias peligrosas)
Normativas	Compatibilidad electromagnética (CEM) - emisiones e inmunidad: EN 62052-11 Seguridad eléctrica: EN 61010-1 Salida de pulsos: IEC 62053-31, DIN 43864 Metrología: EN 62053-21, EN 62053-23
Homologaciones	  

Especificaciones eléctricas

Sistema eléctrico y cargas

Sistemas eléctricos gestionados	Trifásico con neutro (4 hilos)
Número de cargas gestionadas	Hasta 2 cargas trifásicas o hasta 6 cargas monofásicas

Entradas de tensión

	MV5
Conexión de tensión	Directa o a través de transformadores de tensión (VT)
Tensión nominal L-N (desde Un mín hasta Un máx)	De 160 a 240 V
Tensión nominal L-L (desde Un mín hasta Un máx)	De 277 a 415 V
Tolerancia de tensión	-10%, +10%
Sobrecarga	Continua: 1.2 Un máx. Para 500 ms: 2 Un máx
Impedancia de entrada	1600 k Ω
Frecuencia	Desde 45 hasta 65 Hz

Entradas de corriente

Conexión de intensidad	A través del bloque de transformadores TCDxM o TCDMM
Intensidad nominal (In)	60 A: TCD0M 100 A: TCD1M 200 A: TCD2M 400 A: TCD3M Hasta 10000 A: TCDMM
Intensidad mínima (Imin)	0,02 In
Intensidad máxima (Imax)	1,2 In
Intensidad de arranque (Ist)	0,002 In
Sobrecarga	Continua: 1,2 In Durante 500 ms: 2 In
Impedancia de entrada	< 0,2 VA

Alimentación

Alimentación	Con alimentación autónoma, entre L2 y L3
Consumo	2 W, \leq 4 VA

Mediciones

Método	Mediciones TRMS de ondas distorsionadas
Lectura	1600 lecturas/s a 50 Hz 1900 lecturas/s a 60 Hz

Mediciones disponibles

Cargas trifásicas

Energía	Activa consumida
Intensidad	Fase 1 Fase 2 Fase 3
Tensión	Fase-fase Fase-neutro
Potencia activa	Fase 1 Fase 2 Fase 3 Carga total
Factor de potencia	Carga total

Cargas monofásicas

Energía	Activa consumida
Intensidad	Fase
Tensión	Fase-neutro
Potencia activa	Carga total

Precisión de medida

ET272

Intensidad	
Desde 0,05 I _n hasta I _{max}	±(0,5% lectura)
De 0,02 I _n a 0,05 I _n	±(1,0% lectura)
Tensión fase-fase	
Desde (V _n min -10%) hasta (V _n max +10%)	±(0,5% lectura)
Tensión fase-neutro	
Desde (V _n min -10%) hasta (V _n max +10%)	±(1% lectura)
Potencia activa (PF=1)	
Desde 0,05 I _n hasta I _{max}	±(1% lectura)
De 0,02 I _n a 0,05 I _n	±(1,5% lectura)
Potencia activa (PF=0,5 L, 0,8 C)	
Desde 0,1 I _n hasta I _{max}	±(1% lectura)
De 0,05 I _n a 0,1 I _n	±(1,5% lectura)

ET272+TCD0M, TCD1M, TCD2M o TCD3M

Intensidad	
Desde 0,2 In hasta I _{max}	±(0,75% lectura)
Desde 0,05 hasta 0,2 In	±(1% lectura)
De 0,02 In a 0,05 In	±(1,25% lectura)
Potencia activa (PF=1)	
Desde 0,2 In hasta I _{max}	±(1,25% lectura)
Desde 0,05 hasta 0,2 In	±(1,5% lectura)
De 0,02 In a 0,05 In	±(2% lectura)

Puerto RS485

Protocolo	Modbus RTU
Dispositivos en el mismo bus	Máx. 160 (1/5 carga unitaria)
Tipo de comunicación	Multipunto, bidireccional
Tipo de conexión	Terminales desmontables, 2 hilos, distancia máxima 1000 m
Parámetros de configuración	Dirección Modbus (entre 1 y 247) Velocidad en baudios (9,6) Paridad (ninguna/par)
Modo de configuración	Función de direccionamiento automático a través del VMU-C

Funciones especiales

- Medidas independientes de la dirección de la intensidad (función de conexión fácil)

Diagramas de conexión

Nota: para sistemas trifásicos sin neutro (3 hilos), no tenga en cuenta la conexión con el neutro N.
Nota: fusibles F de 315 mA, si lo exige la legislación local.

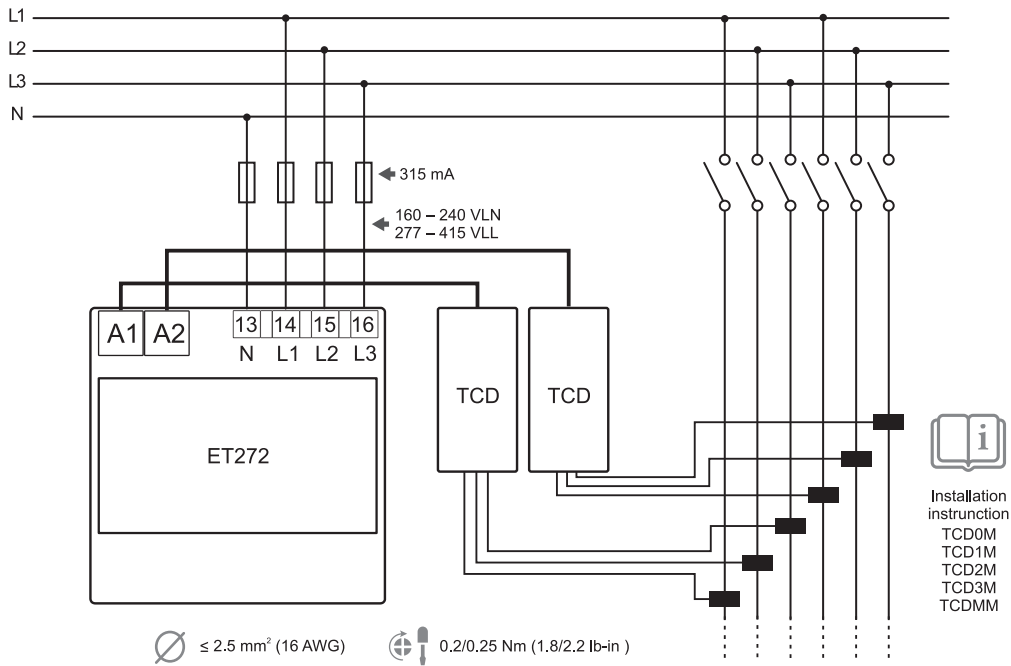


Fig. 2 Esquema de conexión de entradas de tensión e intensidad

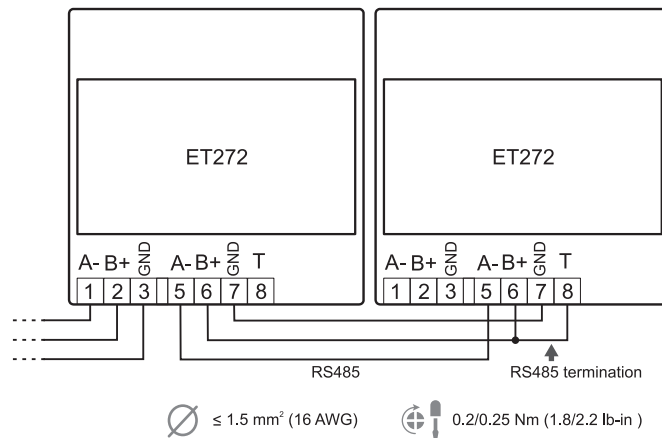


Fig. 3 Esquema de conexión del puerto serie RS485

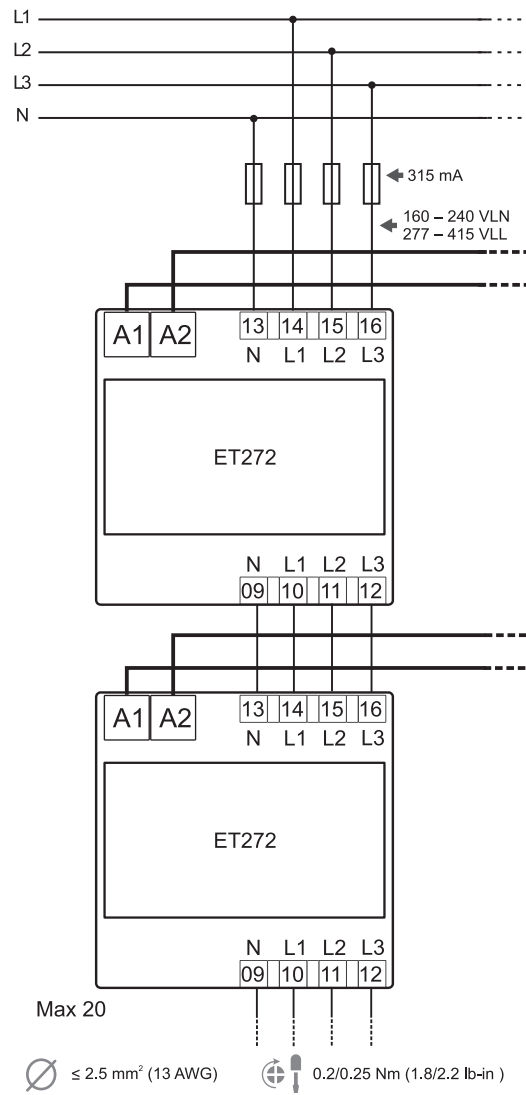


Fig. 4 Esquema de conexión en cascada de las entradas de tensión

Referencias

 ET272DINMV53X2SX (16 caracteres totales)

Accesorios: códigos de pedido

Código	Opciones	Descripción
EM270WS V 1T <input type="checkbox"/>	Sustitución del símbolo <input type="checkbox"/> por la longitud del cable: 30, 60, 90, 150, 200 cm.	Conexiones precableadas para tensión (un bloque de terminales).
EM270WS V 2T <input type="checkbox"/>	Sustitución del símbolo <input type="checkbox"/> por la longitud del cable: 30, 60, 90, 150, 200 cm.	Conexiones precableadas para tensión (dos bloques de terminales).
EM270WS S 2T <input type="checkbox"/>	Sustitución del símbolo <input type="checkbox"/> por la longitud del cable: 60, 90, 120, 180, 230 cm.	Conexiones precableadas para RS485 (dos bloques de terminales).
EM270WS T V	-	20 bloques de terminales extraíbles para conexiones de tensión.
EM270WS T C	-	20 cubiertas de protección de plástico para salidas de tensión.
EM270WS T S	-	20 bloques de terminales extraíbles para la conexión en cadena tipo margarita del puerto RS485.
ADAPTADOR EM200-96	-	Adaptador para montaje en panel de 96 x 96.

Documentos adicionales

Información	Documento	Dónde encontrarlo
Manual de instrucciones	Manual de instrucciones - ET272	www.productselection.net

Componentes compatibles de CARLO GAVAZZI

Propósito	Nombre/código del componente	Notas
Accesorios de medición de intensidad (obligatorios)	TCD0M TCD1M TCD2M TCD3M TCDMM	Véase a continuación
Configuración del analizador a través de la aplicación del PC	Software de configuración UCS	Se puede descargar de forma gratuita en: www.productselection.net
Supervisión de datos procedentes de varios analizadores	VMU-C EM	Ver hoja de datos correspondiente

Familia TCD_M



TCD0M, TCD1M, TCD2M, TCD3M para EM271/ET272



Descripción

Bloque de transformadores de intensidad de núcleo abierto de 3 canales para el analizador de potencia EM271/ET272.

Gestiona la intensidad del primario desde 60 A hasta 400 A (depende del modelo) y el EM271/ET272 lee el valor automáticamente para que el usuario no tenga que llevar a cabo configuraciones ni calibraciones. Consta de conectores RJ-11 que facilitan la conexión con el analizador EM271/ET272.

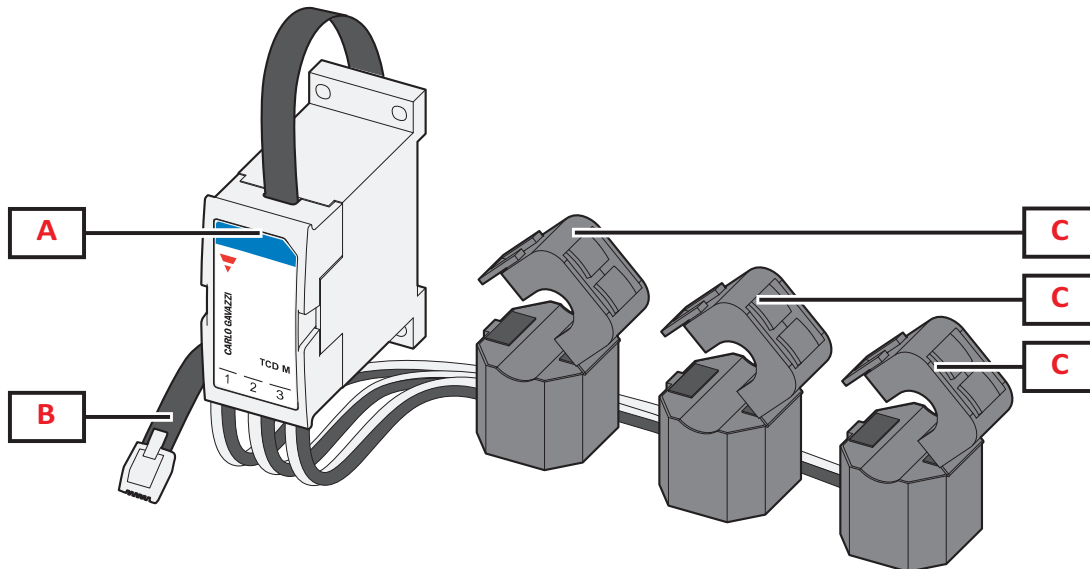
Beneficios

- 3 sensores de intensidad de núcleo abierto
- Intensidad del primario entre 60 A y 400 A (en función del modelo)
- Diámetro del orificio entre 9,6 mm y 20,5 mm (en función del modelo)
- Conexión con el analizador EM271/ET272 mediante cable con conector RJ-11
- Montaje en Carril DIN
- Auto-detección de la intensidad del primario

Funciones principales

- Conversión de intensidad para la entrada al analizador de potencia EM271/ET272.

Estructura



Área	Descripción
A	Integrador
B	Cable con conectores RJ-11 para la conexión con el analizador EM271/ET272
C	Transformadores de intensidad de núcleo abierto

Características

Generales

Material	PC, PA66
Grado de protección	IP20
Terminales	Conector RJ-11
Categoría de sobre-tensión	Cat. III
Grado de contaminación	2
Aislamiento	60 s 1500 V ca (conectores RJ a la caja)
Montaje	Carril DIN
Peso	TCD0M: 290 g TCD1M: 360 g TCD2M: 535 g TCD3M: 885 g

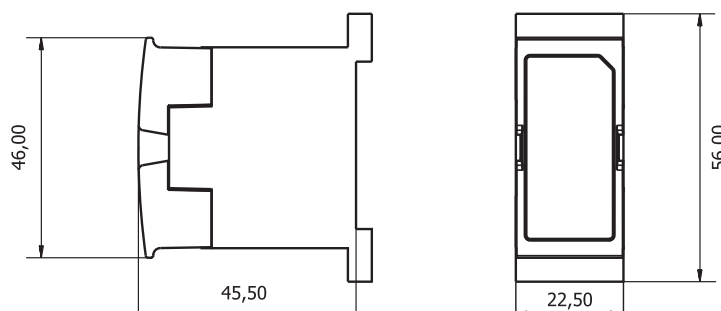


Fig. 5 Integrador (mm)

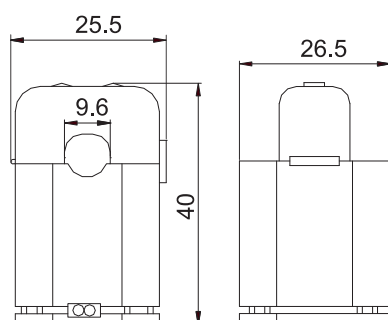


Fig. 6 TCD0M (mm)

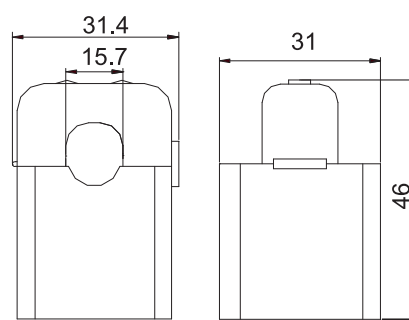


Fig. 7 TCD1M (mm)

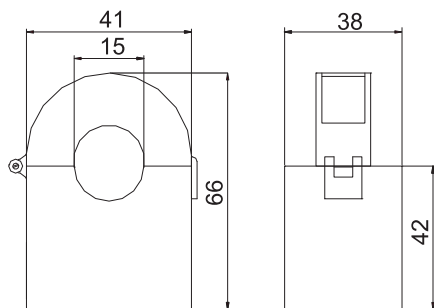


Fig. 8 TCD2M (mm)

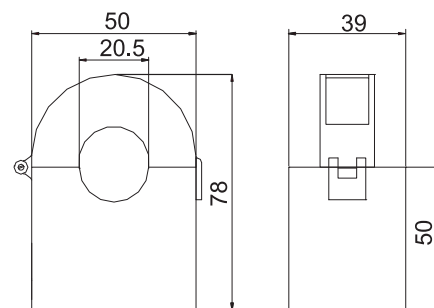


Fig. 9 TCD3M (mm)

Especificaciones medioambientales

Temperatura de funcionamiento	De -25 a +55 °C/de -13 a +131 °F
Temperatura de almacenamiento	De -30 a +70 °C/de -22 a 158 °F

Especificaciones eléctricas

Intensidad del primario (In)	60 A: TCD0M 100 A: TCD1M 200 A: TCD2M 400 A: TCD3M
Intensidad máxima (continua)	1,2 In
Tensión máxima del sistema	0,72 kV ca
Frecuencia	Desde 45 hasta 65 Hz
Precisión	0,5 %
Error de fase	≤4°

Diagramas de conexión

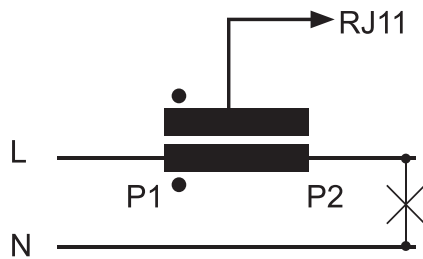


Fig. 10 Conexión de intensidad

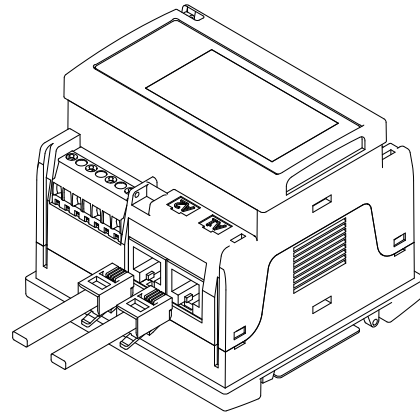


Fig. 11 Conexiones RJ11

Referencias

 TCD 80 CM X

Introduzca el código, sustituyendo el símbolo por la opción seleccionada (por ejemplo: TCD 0 M 60 80 CM X).

Código	Opciones	Descripción
T	-	-
C	-	-
D	-	-
<input type="checkbox"/>	0M60	60 A Intensidad del primario
	1M100	100 A Intensidad del primario
	2M200	200 A Intensidad del primario
	3M400	400 A Intensidad del primario
8	-	-
0	-	-
C	-	-
M	-	-
X	-	-

Documentos adicionales

Información	Documento	Dónde encontrarlo
Manual de instrucciones		www.productselection.net

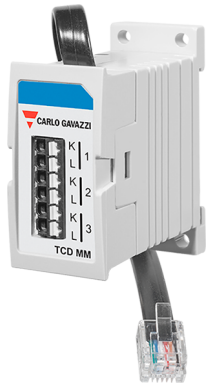
Componentes compatibles de CARLO GAVAZZI

Propósito	Nombre/código del componente	Notas
Medición y visualización del consumo de los circuitos conectados	EM271	-
Medición y visualización del consumo de las cargas conectadas	ET272	-

TCDMM



Adaptador trifásico de 333 mV para EM271 / ET272



Beneficios

- Apto para 3 transformadores de intensidad (0,333 V)
- Intensidad del primario hasta 10000 A
- Conexión con el analizador EM271/ET272 mediante cable con conector RJ-11
- Montaje en Carril DIN
- Terminales sin tornillo

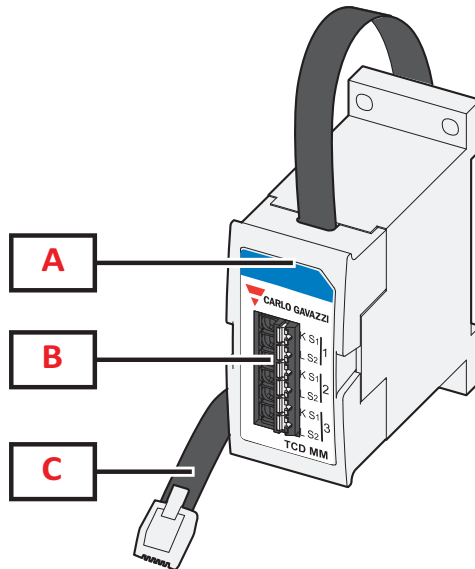
Funciones principales

- Conversión de intensidad para la entrada al analizador de potencia EM271/ET272.

Descripción

Adaptador trifásico para el analizador de potencia EM271/ET272.
Gestiona 3 transformadores de intensidad (salida de 0,333 V) y el usuario configura el valor primario a través del teclado o el software.
Consta de conectores RJ-11 que facilitan la conexión con el analizador EM271/ET272.

Estructura



Área	Descripción
A	Integrador
B	Conector del cable
C	Cable con conectores RJ-11 para la conexión con el analizador EM271/ET272

Características

Generales

Material	PC, PA66
Grado de protección	IP20
Terminales	Conector RJ-11
Categoría de sobre-tensión	Cat. III
Grado de con-taminación	2
Montaje	Carril DIN
Peso	80 g

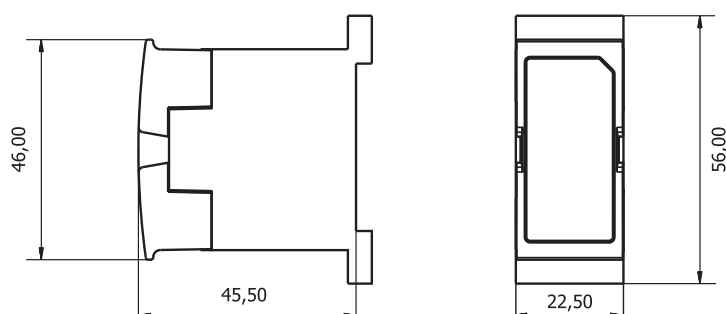


Fig. 12 (mm)

Especificaciones medioambientales

Temperatura de funcionamiento	De -25 a +55 °C/de -13 a +131 °F
Temperatura de almacenamiento	De -30 a +70 °C/de -22 a 158 °F

Especificaciones eléctricas

Intensidad del primario (In)	3x 0,333V
Intensidad máxima (continua)	1,2 In
Tensión máxima del sistema	0,72 kV ca
Frecuencia	Desde 45 hasta 65 Hz

Diagramas de conexión

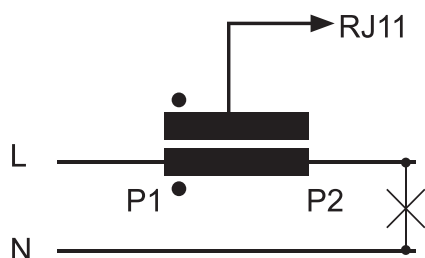


Fig. 13 Conexión de intensidad

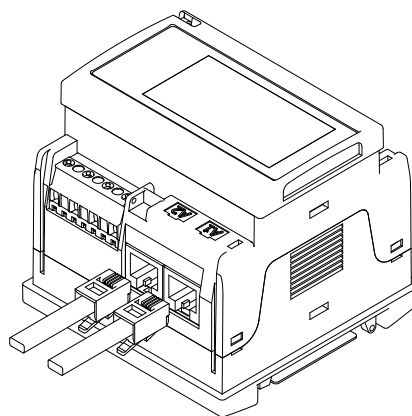


Fig. 14 Conexiones RJ11

Referencias

Código de pedido

 TCDMM XXX80CM X

Documentos adicionales

Información	Documento	Dónde encontrarlo
Manual de instrucciones		www.productselection.net

Componentes compatibles de CARLO GAVAZZI

Propósito	Nombre/código del componente	Notas
Medición y visualización del consumo de las cargas conectadas	EM271	-
Salida secundaria de 0,333 V de los sensores de corriente	CTV1X, CTV2X, CTV3X, CTV4X, CTV8X	-
Medición y visualización del consumo de los circuitos conectados	ET272	-



COPYRIGHT ©2022

Contenido sujeto a cambios. Descargue el PDF: www.gavazziautomation.com