

Relé ON/OFF monofásico CA, medida TRMS



Ventajas

- **Intensidad mínima baja.** Para detectar la actividad de pequeñas cargas.
- **No se necesita alimentación auxiliar.**
- **Salida de estado sólido.** Para conexión sencilla a PLC o controladores.
- **Tamaño reducido.** Para instalación en cuadros sin tener que rediseñarlos.

Descripción

Control de intensidad en dimensiones reducidas con transformador de intensidad incorporado y salida de estado sólido integrada.

Autoalimentado por la intensidad de entrada y con conexión a 2 hilos para un uso sencillo.

Orificio de 12 mm para cable de corriente aislado para insertar fácilmente el cable (varias veces si es necesario).

Para montaje en carril DIN o en pared.

Aplicaciones

EISH se utiliza en diversas soluciones de automatización de edificios como relé ON/OFF de bombas de agua, ventiladores-extractores e iluminación.

Permite una reacción rápida en caso de fallo de la carga, en el caso de sustitución de la bomba, backup u otras acciones correctivas.

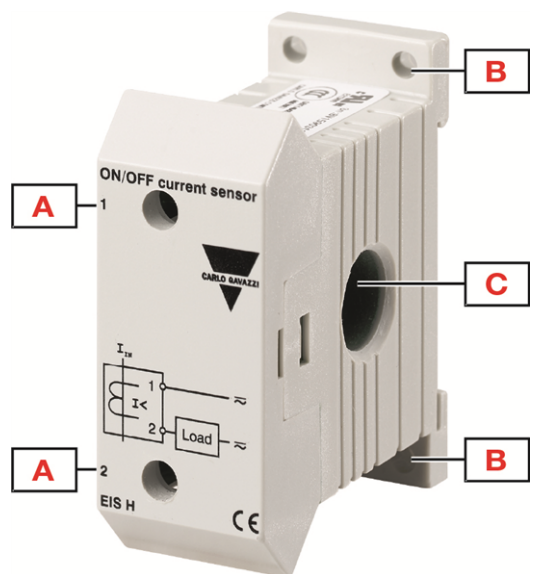
Principales características

- Detección de intensidad CA desde 200 mA hasta 60 A
- No necesita de ajuste del punto de consigna

Código de pedido

Montaje	Tensión máxima en la salida	Punto de consigna de intensidad	Nombre/Código del componente
Carril DIN / pared	24 V CA/CC	200 mA	EISH200MA024
	230 V CA/CC	400 mA	EISH400MA230

Estructura



Elemento	Componente	Función
A	Terminales	Salida de estado sólido
B	Orificios de fijación a la pared	Montaje en pared
C	Orificio	Para el cable aislado

Características

Entradas

Medición de variables	Nivel de intensidad
Medición de intensidad	Directa a través de transformador de intensidad interno
Intensidad mínima	EISH200MA024: 200 mA EISH400MA230: 400 mA
Intensidad máxima (continua)	60 A
Intensidad máx durante 3 s	360 A
Intensidad máx durante 30 s	180 A
Rango de frecuencia	Forma de onda senoidal entre 50 y 60 Hz \pm 10%

Nota: pueden medirse intensidades por debajo de la escala nominal pasando varias veces el conductor a través del orificio central. Si se pasa por ejemplo 5 veces el conductor a través del orificio, el convertidor registrará 5 A CA cuando la intensidad en el conductor sea de 1 A CA.

Salidas

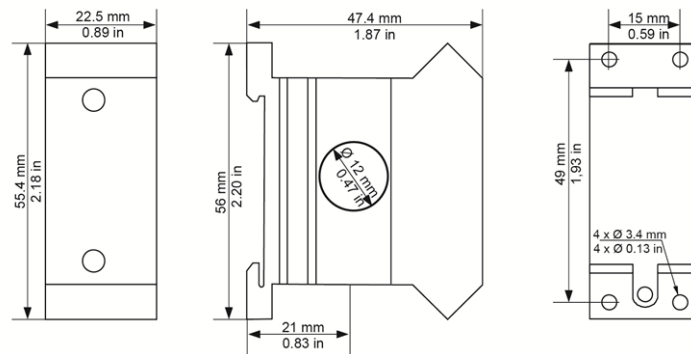
Terminales	1, 2		
Número de salidas	1		
Tipo	Estado sólido, NA		
Lógica	Cuando la intensidad medida baja del valor mínimo, la salida abre. Cuando la intensidad medida sube del valor mínimo, la salida cierra		
Valores nominales de la salida		EISH 024	EISH 230
	Intensidad	Máx. 1 A	Máx. 0,5 A
	Rango de tensión	0,5 a 30 V CA/CC	2 a 250 V CA/CC
	Corriente de fuga	Máx. 100 μ A	Máx. 100 μ A
	Caída de tensión	Máx. 0,5 V @ 1 A	Máx. 2 V @ 0,5 A
Asignación	Asociada a alarma de intensidad mínima		

Aislamiento

Terminales	Básico
Cable de corriente a terminales	2,5 kV _{rms} , 4 KV pulso 1,2/50 μ s (required basic insulation of the cable)
Categoría de sobretensión	III (IEC 60664)

General








Material	Policarbonato (PC) o aleación de policarbonato/ABS (PC+ABS)
	Clase de inflamabilidad: HB según UL 94
Color	RAL7035 (gris claro)
Dimensiones (An x Al x Pr)	22,5 x 55,4 x 47,4 mm (0,89 x 2,18 x 1,87 in)
Peso	Aprox. 70 g (2,47 oz)
Terminales	Cable de 0,82 a 1,3 mm ² (AWG18 a AWG16), cable flexible o rígido
Par de apriete	Max. 0,5 Nm (4,425 lbin)
Tipo de terminal	Terminales a tornillo



Ambiental

Temperatura de trabajo	-20 a 50 °C (-4 a 122 °F)
Temperatura de almacenamiento	-30 a 70 °C (-22 a 158 °F)
Humedad relativa	5 - 95% sin condensación
Grado de protección	IP20
Grado de contaminación	2
Altitud máxima de funcionamiento	2000 m sobre el nivel del mar
Salinidad	Ambiente no salino
Resistencia a los rayos UV	No

Compatibilidad y conformidad

Marca	  
Directivas	2014/35/EU (Baja tensión) 2014/30/EU (EMC - Compatibilidad electromagnética) 2011/65/EU, 2015/863/EU (RoHS)
Normas	EN 60947-5-1 Inmunidad: EN 61000-6-2 Emisiones: EN 61000-6-3 EN 63000
Homologaciones	   (GB/T14048.5) 

Descripción del funcionamiento

Alarmas

La alarma de EISH se activa cuando la intensidad cae por debajo de 200 mA (en el modelo EISH200MA024) o por debajo de 400 mA (en el modelo EISH400MA230).

Alarma por nivel de intensidad	
Variables de entrada	Hasta 60 A CA
Tiempo de reacción	EISH200MA024: <250 ms de 200 a 0 mA EISH400MA230: <250 ms de 400 a 0 mA
Lógica	EISH200MA024: estado cerrado ≥ 200 mA; estado abierto ≤ 40 mA EISH400MA230: estado cerrado ≥ 400 mA; estado abierto ≤ 80 mA <i>NOTA: entre "estado cerrado" y "estado abierto" no se define el estado de la salida.</i>

Funcionamiento

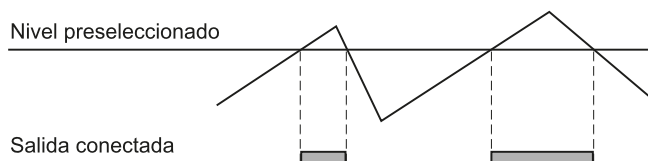
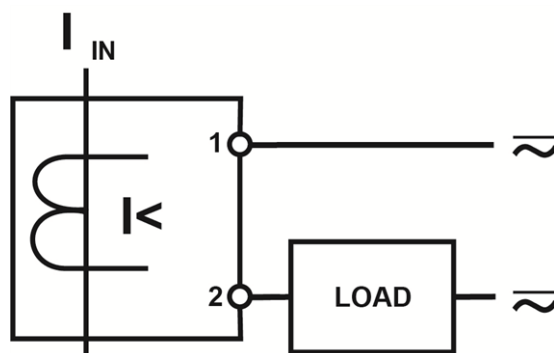



Diagrama de conexión



Referencias

Documentación adicional

Información	Dónde se puede encontrar	Código QR
Manual de instalación	https://www.gavazziautomation.com/images/PIM/MANUALS/ENG/EISH_IM.pdf	
Herramienta de selección PSS	https://carlogavazzi-pss.com/	



COPYRIGHT ©2024

Contenido sujeto a cambios. Descarga del PDF en continua actualización:
www.gavazziautomation.com