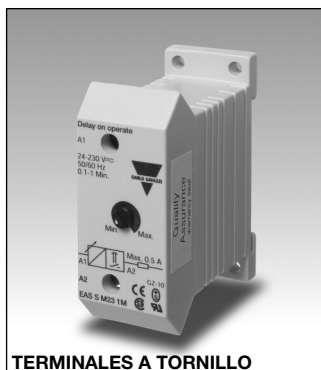
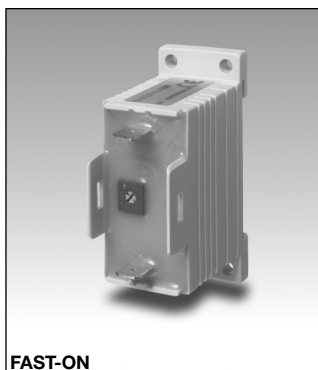


Temporizadores Retardo a la Conexión Modelo EAS

CARLO GAVAZZI



TERMINALES A TORNILLO



FAST-ON

- Conexión indistinta por dos hilos (ver diagrama)
- Bajo coste
- Multitensión: 24-230 VCA/CC
- Retardo a la conexión
- Escala de tiempo: 0,5 s - 10 min.
- Tiempo ajustable por potenciómetro
- Salida: Tiristor 10-500 mA (terminales a tornillo) y tiristor 10-700mA (Fast-ON)
- Para montaje en carril DIN según normas DIN/EN 50 022
- Caja pequeña Euronorma de 22,5 mm

Descripción del Producto

Pequeño temporizador monofunción con escala de tiempo ajustable por potenciómetro. Conexión sin polaridad determinada por dos hilos solamente, para un uso fácil.

Para montaje en carril DIN o directamente atornillado sobre una superficie. Este temporizador se utiliza por ejemplo con pequeños relés industriales o contactores trifásicos.

Código de Pedido **EAS S M23 10S F**

Caja _____
 Función _____
 Línea-E Mini _____
 Salida _____
 Alimentación _____
 Escala de tiempo _____
 Conexión Fast-ON _____

Selección del Modelo

Montaje	Salida	Escala de tiempo	Conexión	Alimentación: 24 - 230 VCA/CC
Carril DIN o a tornillo	Tiristor	0,5 - 10 s	Terminales a tornillo	EAS S M23 10S
	Tiristor	0,1 - 1 min	Terminales a tornillo	EAS S M23 1M
	Tiristor	1 - 10 min	Terminales a tornillo	EAS S M23 10M
Carril DIN o a tornillo	Tiristor	0,5 - 10 s	Fast-ON	EAS S M23 10S F
	Tiristor	0,1 - 1 min	Fast-ON	EAS S M23 1M F
	Tiristor	1 - 10 min	Fast-ON	EAS S M23 10M F

Especificaciones de Tiempo

Escalas de tiempo	
10 segundos	0,5 - 10 s
1 minutos	0,1 - 1 min
10 minutos	1 - 10 min
Precisión escala de tiempo	Ajuste máx.: tiempo real \geq tiempo máx. seleccionado Ajuste mín.: tiempo real \leq tiempo mín. seleccionado
Desviación de repetibilidad	$\leq 0,2\%$
Variación de tiempo	
Dentro de la tensión de alim. y la temperatura ambiente	$\leq 0,1\%/V$ $\leq 0,2\%/^{\circ}C$
Puesta a cero	
Tiempo y salida	Interrupción de la tensión de alimentación ≥ 200 ms

Especificaciones de Salida

Salida	Tiristor
Intensidad de salida	
Intensidad de carga máx. (Terminales a tornillo) (Conexión Fast-ON)	500 mA 700 mA
Intensidad máx. durante 100 ms (Terminales a tornillo) (Conexión Fast-ON)	5,5 A 7 A
Intensidad de carga mín.	10 mA
Corriente de fuga	$\leq 3,5$ mA @ 230 V Típ.: 2 mA
Caída de tensión	≤ 8 VCA/CC Típ.: 5 VCA/CC @ 50 mA

Especificaciones de Alimentación

Alimentación	Sobretensión cat. III (IEC 60664) (IEC 60038)
Tensión de alimentación	24-230 VCA/CC, -10/+15%
Tensión nominal de aislamiento	Ninguna

Especificaciones Generales

Retardo a la conexión	≤ 100 ms	Par de apriete máximo de los tornillos	0,5 Nm
Retardo a la desconexión	≥ 200 ms		
Entorno		Tamaño (Conexión Fast-ON)	22,5 x 56 x 49 mm
Grado de protección	IP 20	Material	ABS
Grado de contaminación	3	Homologaciones	UL, CSA
Temperatura trabajo	-20 a +50°C (-4 a +122°F)	Marca CE	Si
Temperatura almacenamiento	-30 a +80°C (-22 a +176°F)	EMC	Compatibilidad electromagnética
Peso	50 g	Inmunidad	Según normas IEC 60801-4 Según normas IEC 60801-5
Caja			
Tamaño (conexión de tornillo)	22,5 x 56 x 49 mm		

Diagrama de Conexiones

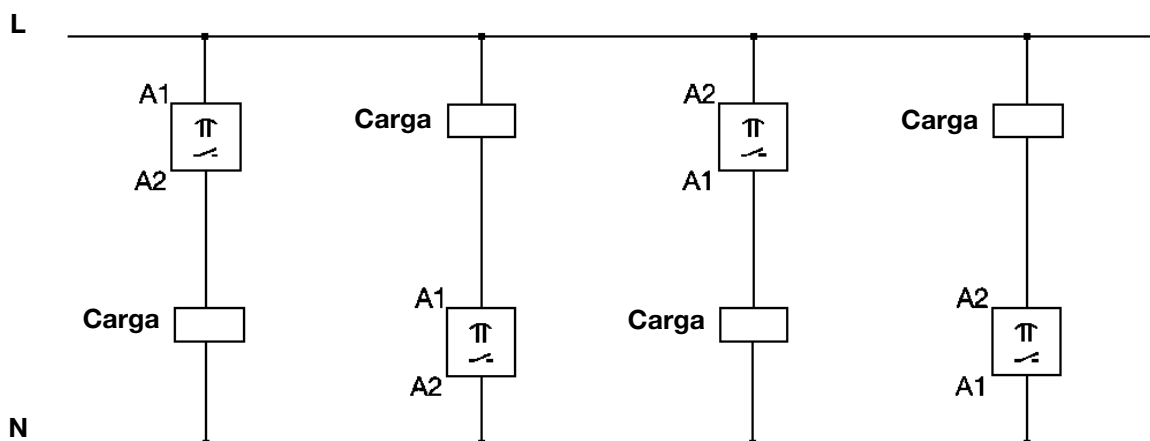


Diagrama de Operación



Dimensiones

